

仕 様 表				機外配線要領				
電 源		電 源 ・ 三 相 200V		漏電遮断器		定格電流	A	50
電 源 周 波 数		Hz		50Hz		定格感度電流	A	mA
定 格 冷 房 能 力		kW		25.0(11.2~28.0)		動作時間	—	0.1S以内
定 格 消 費 電 力		kW		9.29		手元開閉器	開閉器容量	A
冷房エネルギー消費効率(COP)		—		2.69			B種ヒューズ	A
運 転 電 流		A		30.1		配線用遮断器定格電流	—	A
力 率		%		89			ユニット電源線太さ	C
定 格 冷 房 時 の 顕 熱 比		—		0.74		内外接続線太さ	50m 以下	D
中 間		中 間 冷 房 能 力		kW		80m 以下		mm
中 間 冷 房 消 費 電 力		kW		11.30		アース線太さ		E
中 間 冷 房 エネルギー消費効率		—		3.51		電 源		三 相 ・ 200V
冷房期間エネルギー消費効率(CSPF)		—		3.22		漏電遮断器	定格電流	A
定 格 暖 房 能 力		kW		<34.0(18.5~37.5)>		定格感度電流	G	mA
定 格 消 費 電 力		kW		<13.86>		動作時間	—	0.1S以内
暖房エネルギー消費効率(COP)		—		<2.45>		手元開閉器	開閉器容量	A
運 転 電 流		A		<41.2>			B種ヒューズ	H
力 率		%		<97>		配線用遮断器定格電流	—	A
中 間		中 間 暖 房 能 力		kW			電 源 線 太 さ	
中 間 暖 房 消 費 電 力		kW		<15.60>		内 外 接 続 線 太 さ		K
中 間 暖 房 エネルギー消費効率		—		<6.27>		アース線太さ		J
暖房		暖 房 低 温 能 力		kW		リ モ コ ン 線		F
低 温		暖 房 低 温 消 費 電 力		kW		—		mm ²
暖房期間エネルギー消費効率(HSPF)		—		<31.0>		—		0.3mm ² 以上
—		—		<17.28>		—		φ1.6
—		—		<2.3>		—		0.3~1.25
冷 暖 平 均 エネルギー消費効率(GOP)		—		<2.57>		—		—
通 年 エネルギー消費効率(APF)		—		<2.7>		—		—
最 大 運 転 電 流		A		<57.7>		—		—

定 格		定 格 冷 房 能 力		kW		<34.0(18.5~37.5)>	
定 格		定 格 消 費 電 力		kW		<13.86>	
中 間		中 間 暖 房 能 力		kW		<15.60>	
中 間		中 間 暖 房 消 費 電 力		kW		<6.27>	
中 間		中 間 暖 房 エネルギー消費効率		—		<2.49>	
低 温		暖 房 低 温 能 力		kW		<31.0>	
低 温		暖 房 低 温 消 費 電 力		kW		<17.28>	
低 温		暖 房 低 温 エネルギー消費効率(HSPF)		—		<2.3>	

室 内 ユ ニ ッ ト (1台分データ)		室 内 形 名		MPS-RP140GAH2 × 2台	
外 形 寸 法 <H × W × D>		mm		1900 × 600 × 350	
外 装 色 <マンセル>		—		ホワイト<0.70Y 8.59/0.97>	
補 助 電 気 ヒ ー タ ー		kW		3.0	
エ ア フ ィ ル タ ー		—		PPハニカム(抗菌仕様)	
送 風 機 (形式 × 出力 × 個数)		—		シロッコファン × 0.11kW × 1	
風 量		m ³ /min		弱26—強33	
機 外 静 圧		Pa		0	
風 向 調 節		上 下 方 向		手動:冷房・除湿時は正面吹出し/上吹出し 暖房時は下吹出し	
左 右 方 向		—		任意に設定可・スイング	
運 転 音		dB		弱43—強49	
製 品 質 量		kg		55	
ド レ ン パ ン		—		ABS樹脂・発泡PS	
ド レ ン 配 管 サ イ ズ		—		VP-20	

室 外 ユ ニ ッ ト		室 外 形 名		MPUZ-WRP280HA5(-BS(G))	
外 形 寸 法 <H × W × D>		mm		1800 × 900 × 750	
外 装 色 <マンセル>		—		アイボリー<3Y 7.8/1.1>	
圧 縮 機		1 日 の 冷 凍 能 力		法定トン	
保 護 装 置		—		全密閉 × 5.5kW × 1	
設 計 圧 力 (高圧部/低圧部)		MPa		3.6/2.3	
I P コ ー ド		—		IPX4	
送 風 機 (形式 × 出力 × 個数)		—		プロペラファン × 0.635kW × 1	
風 量		m ³ /min		150	
送 風 機 用 保 護 装 置		—		温度開閉器	
運 転 音 (冷房/暖房)		dB		57/58	
製 品 質 量		kg		198	

共 通 事 項		冷 媒 配 管 長		R410A × 10.5	
高 低 差		m		30(追加チャージ時120)	
室 内 側 冷 媒 配 管 径 (液/ガス)		mm		φ9.52/φ15.88	
室 外 側 冷 媒 配 管 径 (液/ガス)		mm		φ12.7/φ25.4	

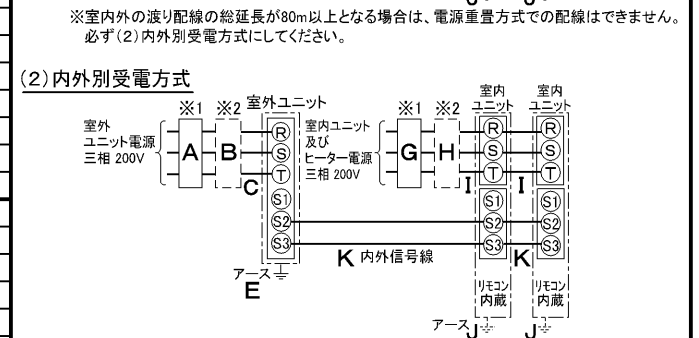
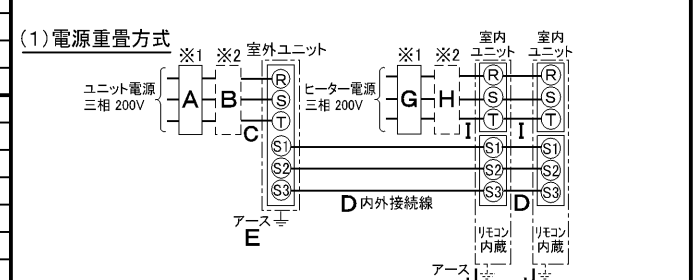
温 度 設 定 (リ モ コ ン)		冷 房 ・ ド ラ イ		19~30°C/暖房17~28°C	
使 用 温 度 範 圍		冷 房		乾球温度19~32°C/湿球温度15~23°C	
—		—		乾球温度-5~43°C/—	
—		暖 房		乾球温度17~28°C/—	
—		—		乾球温度-20~21°C/湿球温度-20~15°C	

セ ッ ト 別 売 形 名		分 配 管		MSDD-50WR2	
---------------	--	-------	--	------------	--

注意事項

- 冷房・暖房能力および電気特性はJIS B8616:2006およびJRA4048:2006に準拠した値です。
延長配管7.5m(相当長)、高低差0m
- 冷房・暖房能力の()内は、能力変化の値を示します。
暖房能力・低温暖房・電気特性<>は、補助ヒーター作動時の値です。
- 運転音は、JIS規格に準じて、反響の少ない無響室で測定した数値(Aスケール)です。
実際に据付た状態で測定すると、周囲の騒音や反響などの影響を受け、表示数値より、大きくなるのが普通です。

電気配線図



(2)の場合、S1-S1間の渡り配線は絶対に行わないでください。

- ※1. 電源には必ず漏電遮断器を取付けてください。
漏電遮断器は、インバーター回路用遮断器(三菱電機製NV-Cシリーズまたは、その同等品)を選定してください。
- ※2. 漏電遮断器が地絡保護専用の場合には、漏電遮断器と直列に手元開閉器(開閉器+B種ヒューズ)または、配線用遮断器が必要となります。
・電線太さは、20mまでの電圧降下を見込んで選定してありますので、20mを超える場合は、電圧降下を考慮して「内線規程」等に従い、お選びください。
・電力会社の地区により規制を受ける場合がありますので、事前に所轄の電力会社にお問い合わせください。

三菱電機株式会社
空冷ヒートポンプ式パッケージエアコン仕様書

床置形/同時ツイン同容量同タイプ

形 名	MPSZX-WRP280GHK		<耐塩害仕様>は、室外ユニット形名末尾 -BS	
作 成 日	2007-07-31	図 番	MPSZXWRP280GHK-5	副 番
				B
				記 号



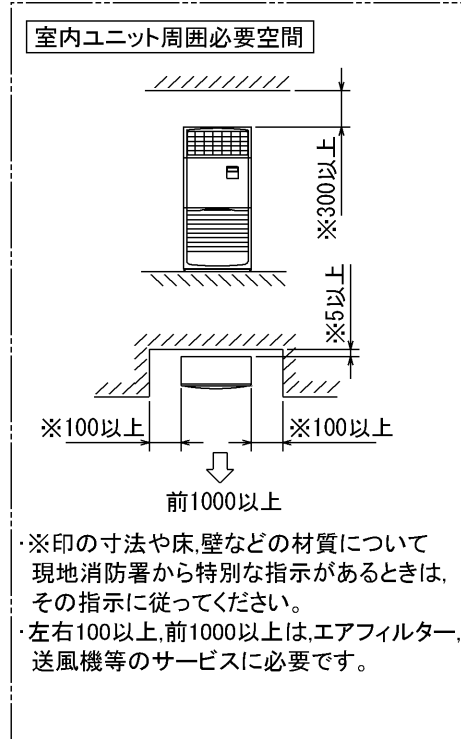
冷媒、ドレン配管用ロックアウト穴 90×60長穴(左側面にも同等穴有り) 電線用ロックアウト穴 φ27 (左側面にも同等穴有り)



- 注1. ドレン配管はPVC管VP-20を使用してください。
 2. ドレン配管接続部は現地工事に合わせ、加工できるようにドレンソケット(VP-20接続用)が附属品として有ります。接着してご使用ください。



3. 分ダクトを取り付ける場合は、ユニットの天井パネルに設けられたロックアウト穴及び分ダクト取り付け用ネジ穴に金具がかからないようにしてください(転倒防止金具の長辺を壁側にすればかかることはありません)



RG01N811

単位	スケール	作成日	形名	MPS-RP112・RP140・RP160GA(H)2			
mm	NTS	2005-9-9	パッケージエアコン室内ユニット外形図(床置形)				
三菱電機株式会社			図番	7PWBNA	副番	A	記号
			(形名コード)				

据付ボルト及びドレン穴位置詳細



(単位 mm)

1. 設置スペース (周囲必要空間)

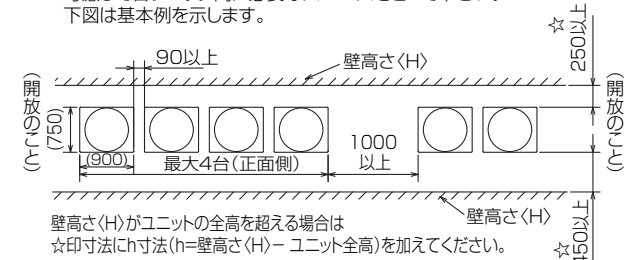
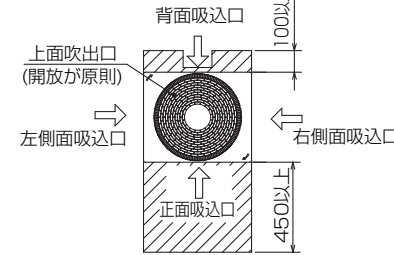
下図は基本例を示します。詳細につきましては、工事マニュアル等の技術資料を参照願います。

(1) 単独設置の場合 (必要空間の基本)

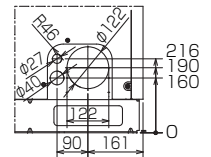
背面側は吸込空気の関係上100mm以上必要ですが、背面からのサービス等を考慮した場合、正面同様450mm程空けておいた方が便利です。

(2) 集中設置・連続設置の場合 (基本例)

多数のユニットを設置する場合は、人の通路、風の流通を考慮して各ブロック間に必要なスペースをとって下さい。下図は基本例を示します。

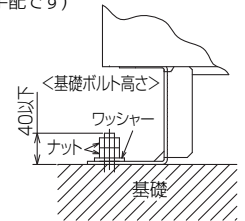


2. 前面配管ノックアウト穴詳細



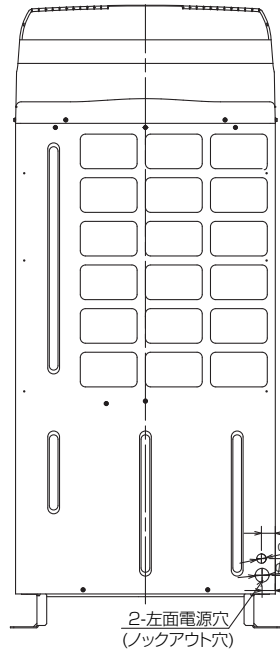
3. 基礎ボルト

M10の基礎ボルトでユニットの据付足を4ヶ所強固に固定して下さい。(基礎ボルト、座金、ナットは現地手配です)

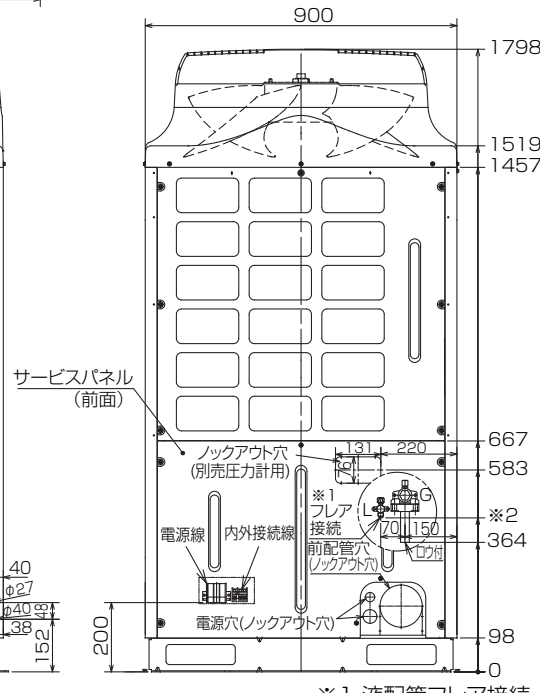


4. 配管・配線取入れ方向

配管・配線接続は、図示されているノックアウト穴より取入れ願います。

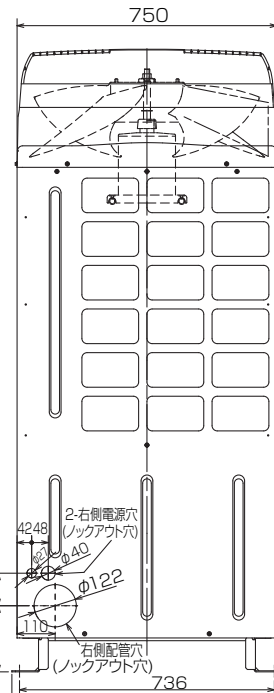


左側面図

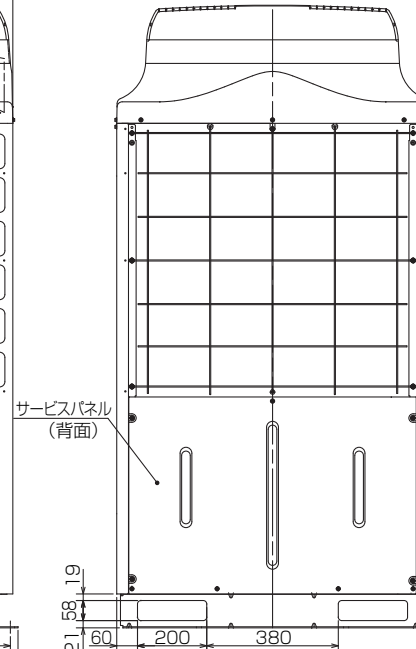


正面図

※1 液配管フレア接続
280形:1/2F...※2 419



右側面図



背面図

RG01N967

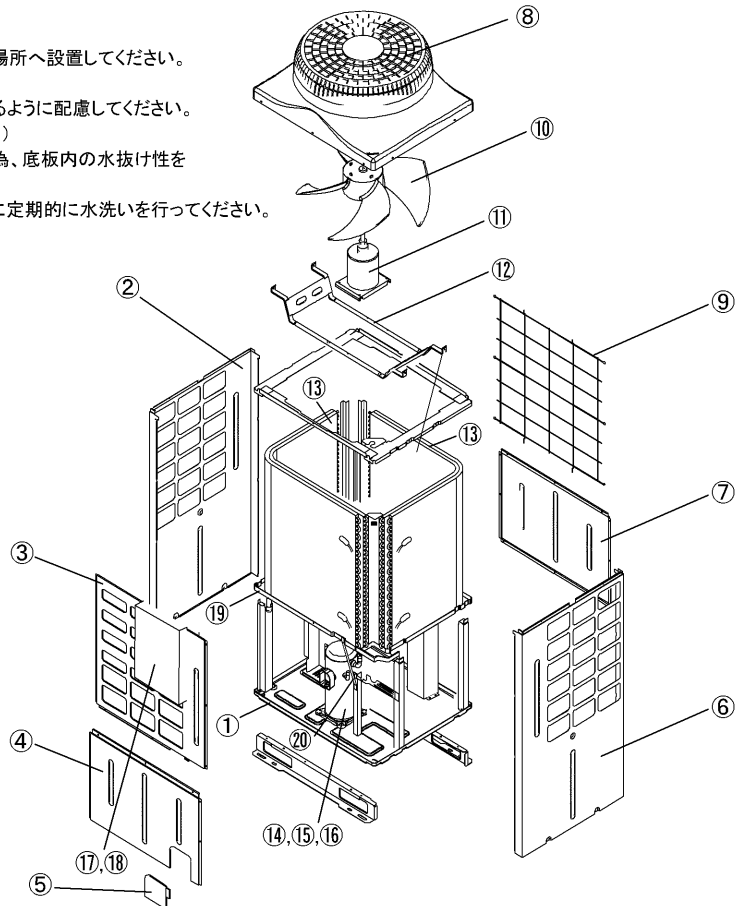
単位	スケール	作成日	形名	MPUZ-WRP280HA5(-BS(G))
mm	NTS	2007-5-31	パッケージエアコン室外ユニット外形図	
三菱電機株式会社			図番	GA-MPUZ-WRP280HA5
			副番	
			記号	

図示番号	区分名	部品名	素材仕様	標準仕様	耐塩害	耐重塩害	表面処理仕様
①	外装パネル	本体ベース	アルミ亜鉛マグネシウムメッキ鋼板	○	○		—
		パネル	合金化亜鉛メッキ鋼板	○	○	○	アクリル樹脂塗装/内外面1回塗装
②,③,④ ⑤,⑥,⑦				○	○	○	ポリエステル樹脂塗装/内面2回,外面1回塗装
					○	○	アクリル+ポリエステル樹脂塗装/内外面1回塗装
⑧		ファンガード	ポリプロピレン樹脂成形品	○	○	○	—
⑨		リヤガード	SWM鉄線	○	○	○	ポリエチレン樹脂コーティング
⑩	送風機	ブロペラファン	AS樹脂ガラス繊維強化成形品	○	○	○	—
⑪		モータ フレーム部	溶融亜鉛メッキ鋼板	○	○	○	—
		シャフト部	S35C	○	○	○	ラッカー塗料
⑫		モータサポート	炭素鋼鋼管(STKM11A)	○	○	○	カチオン電着塗装
⑬	熱交換器	フィン	プレコートアルミ板	○		○	—
						○	防蝕・親水性処理フィン(ビニル系又はアクリル系樹脂塗装)
		側板	溶融亜鉛メッキ鋼板	○	○	○	クロムフリー被膜処理
		配管	リン脱酸鋼管(C1220T)	○	○	○	—
		配管溶接部	ロー材:リン銅ロー	○	○	○	—
⑭	圧縮機	圧縮機	熱間圧延鋼板	○	○	○	アルキド樹脂塗装
⑮	冷媒配管	配管	リン脱酸鋼管(C1220T)	○	○	○	—
配管溶接部		ロー材:リン銅ロー	○	○	○	—	
⑰	電気品箱	プリント基板	ガラスコンポジット CEM-3	○	○	○	防湿剤塗布(マイコン足部周辺)
⑱	その他	電気品箱	溶融亜鉛メッキ鋼板	○	○	○	クロムフリー被膜処理
セパレータ(ドレンパン)		アルミ亜鉛マグネシウムメッキ鋼板	○	○	○	クロムフリー被膜処理	
⑳					○	○	アクリル樹脂塗装/内外面2回,外面1回塗装
						○	アクリル樹脂塗装/内面2回,外面1回塗装
—		配管支持板	溶融亜鉛メッキ鋼板	○		○	クロムフリー被膜処理
						○	端面部にエポキシ樹脂塗装
—		ネジ(外装)	SWCH18(鉄)	○		○	亜鉛ニッケル合金メッキ
			SUS410(ステンレス)			○	亜鉛ニッケル合金メッキ
—		ラベル				○	JRA耐塩害仕様
						○	JRA耐重塩害仕様
—	その他板金部品		溶融亜鉛メッキ鋼板	○		○	—
						○	端面部にエポキシ樹脂塗装

「耐塩害仕様・耐重塩害仕様室外ユニット」は、日本冷凍空調工業会規格JRA9002に基づいています。

ご注意

- 海水飛沫及び潮風に直接さらされることを極力回避するような場所へ設置してください。(設置場所の条件により、ユニットの寿命が異なります。)
- 外装パネルに付着した海塩粒子が雨水によって十分洗浄されるように配慮してください。(日除けなどを取り付けたら雨水による洗浄ができなくなります。)
- 室外機底板内への水の滞留は、著しい腐食作用を促進させる為、底板内の水抜け性を損なわないように、傾きなどを注意してください。
- 沿岸地帯へ設置された場合は、付着した塩分等を除去する為に定期的に水洗いを行ってください。
- 据付時、メンテナンス時等に付いた傷は、補修してください。
- 機器の状態を定期的に点検してください。
- 基礎部分の排水性を確保してください。



三菱電機パッケージエアコン用別売部品仕様書

品名	分配管	形名	MSDD-50WR2
----	-----	----	------------

1. 仕様

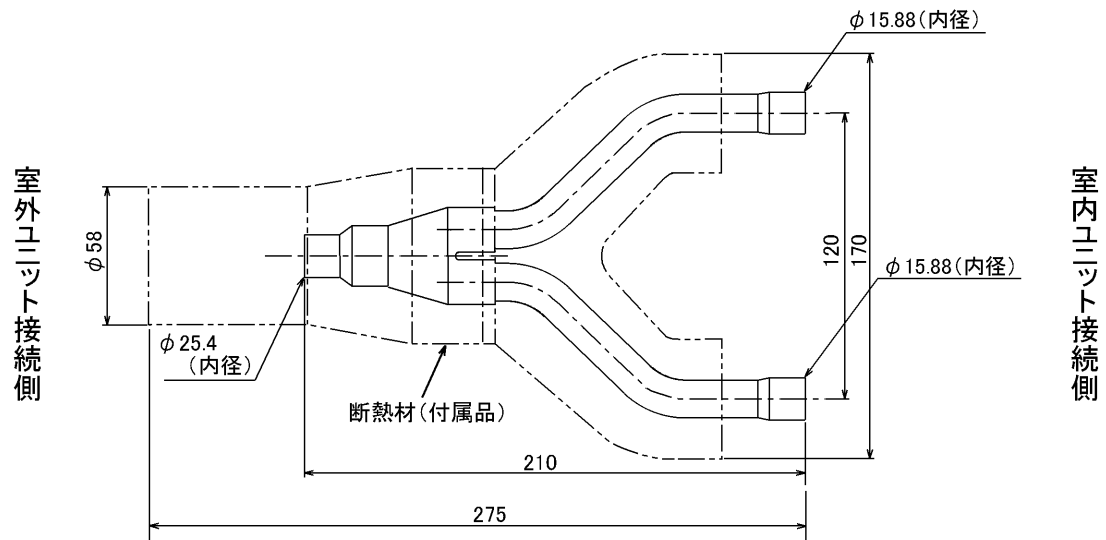
項目	内容	
本体	分配比	室外ユニット容量を50:50に2分配
	分配管本数	液管用・ガス管用 各1本
	パイプ材質	リン脱酸銅 C1220T-OL (JIS H3300)
付属品	断熱材材質	発泡スチロール成型品 (液管・ガス管用)
	異径管	4種類 5本

2. 外形図

液管用



ガス管用



異径管 (付属品)



φA (内径)	φB (外径)	本数
28.6	25.4	1
15.88	12.7	1
19.05	15.88	2



φC (内径)	φD (外径)	本数
9.52	12.7	1

三菱電機パッケージエアコン用別売部品仕様書

形名

MSDD-50WR2

 三菱電機株式会社

第3角法

作成日

仕様書番号

7EAS5B

副番

単位: mm

2004-9-1

(形名コード)