

| 仕 様 表                       |                                  |                    |                    |
|-----------------------------|----------------------------------|--------------------|--------------------|
| 電 源                         | 電 源 ・ 三 相 200V                   |                    |                    |
| 電 源 周 波 数                   | Hz                               | 50Hz               |                    |
| 冷 房                         | 定 格 冷 房 能 力                      | kW 25.0(11.2~28.0) |                    |
|                             | 定 格 消 費 電 力                      | kW 9.29            |                    |
|                             | 冷 房 エ ネ ル ギ ー 消 費 効 率 (COP)      | — 2.69             |                    |
|                             | 運 転 電 流                          | A 30.1             |                    |
|                             | 力 率                              | % 89               |                    |
|                             | 定 格 冷 房 時 の 顕 熱 比                | — 0.74             |                    |
| 中 間                         | 中 間 冷 房 能 力                      | kW 11.30           |                    |
|                             | 中 間 冷 房 消 費 電 力                  | kW 3.51            |                    |
|                             | 中 間 冷 房 エ ネ ル ギ ー 消 費 効 率        | — 3.22             |                    |
|                             | 冷 房 期 間 エ ネ ル ギ ー 消 費 効 率 (CSPF) | — 3.8              |                    |
|                             | 暖 房                              | 定 格 暖 房 能 力        | kW 28.0(12.5~31.5) |
|                             |                                  | 定 格 消 費 電 力        | kW 7.86            |
| 暖 房 エ ネ ル ギ ー 消 費 効 率 (COP) |                                  | — 3.56             |                    |
| 運 転 電 流                     |                                  | A 25.8             |                    |
| 力 率                         |                                  | % 88               |                    |
| 中 間                         |                                  | 中 間 暖 房 能 力        | kW 12.60           |
| 中 間                         | 中 間 暖 房 消 費 電 力                  | kW 3.27            |                    |
|                             | 中 間 暖 房 エ ネ ル ギ ー 消 費 効 率        | — 3.85             |                    |
|                             | 暖 房 低 温                          | 暖 房 低 温 能 力        | kW 25.0            |
|                             |                                  | 暖 房 低 温 消 費 電 力    | kW 11.28           |
|                             | 暖 房 期 間 エ ネ ル ギ ー 消 費 効 率 (HSPF) | — 3.5              |                    |
|                             | 冷 暖 平 均 エ ネ ル ギ ー 消 費 効 率 (GOP)  | — 3.13             |                    |
| 通 年 エ ネ ル ギ ー 消 費 効 率 (APF) | — 3.6                            |                    |                    |
| 最 大 運 転 電 流                 | A                                | 40.4               |                    |

| 機 外 配 線 要 領 |                                    |                     |             |   |                          |
|-------------|------------------------------------|---------------------|-------------|---|--------------------------|
| 機 外 配 線     | ユ ニ ッ ト 電 源 (室 外 側)                | 漏 電 遮 断 器           | 定 格 電 流     | A | 50                       |
|             |                                    |                     | 定 格 感 度 電 流 | A | mA 100                   |
|             |                                    |                     | 動 作 時 間     | — | 0.1S 以 内                 |
|             |                                    | 手 元 開 閉 器           | 開 閉 器 容 量   | B | A 60                     |
|             |                                    |                     | B 種 ヒ ュ ー ズ | B | A 50                     |
|             |                                    | 配 線 用 遮 断 器 定 格 電 流 | —           | A | 50                       |
|             |                                    | ユ ニ ッ ト 電 源 線 太 さ   | —           | C | mm <sup>2</sup> 14.0     |
|             |                                    | 内 外 接 続 線 太 さ       | 50m 以 下     | D | mm φ 2.0                 |
|             |                                    |                     | 80m 以 下     | D | mm φ 2.6                 |
|             |                                    |                     | ア ー ス 線 太 さ | E | mm φ 2.0                 |
| 機 外 配 線     | 室 内 ユ ニ ッ ト 電 源 (*内 外 別 受 電 接 続 時) | 電 源                 | 単 相 ・ 200V  |   |                          |
|             |                                    | 漏 電 遮 断 器           | 定 格 電 流     | G | A 15                     |
|             |                                    |                     | 定 格 感 度 電 流 | G | mA 30                    |
|             |                                    |                     | 動 作 時 間     | — | 0.1S 以 内                 |
|             |                                    | 手 元 開 閉 器           | 開 閉 器 容 量   | H | A 15                     |
|             |                                    |                     | B 種 ヒ ュ ー ズ | H | A 15                     |
|             |                                    | 配 線 用 遮 断 器 定 格 電 流 | —           | A | 15                       |
|             |                                    | 電 源 線 太 さ           | —           | I | mm <sup>2</sup> 2.0      |
|             |                                    | 内 外 接 続 線 太 さ       | —           | K | — 0.3mm <sup>2</sup> 以 上 |
|             |                                    | ア ー ス 線 太 さ         | —           | J | mm φ 1.6                 |
| リ モ コ ン 線   | F                                  | mm <sup>2</sup>     | 0.3~1.25    |   |                          |

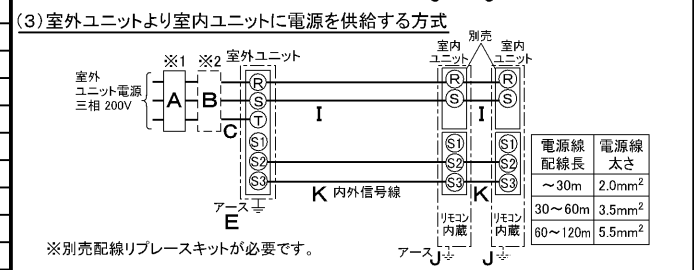
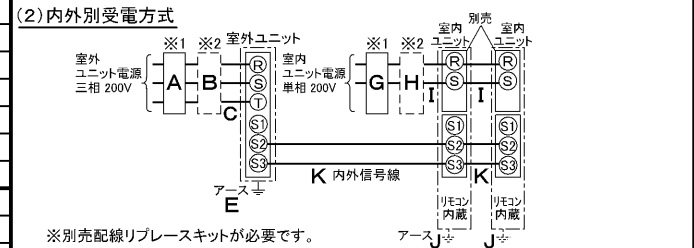
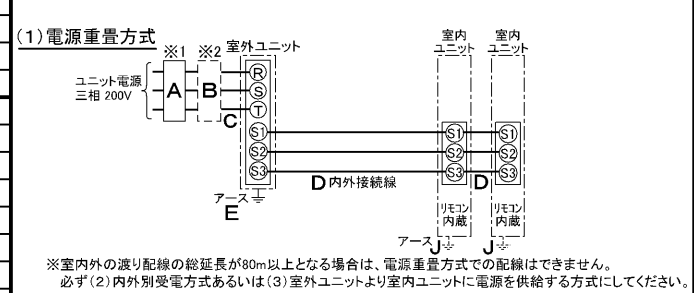
|                           |                         |                            |   |
|---------------------------|-------------------------|----------------------------|---|
| 室 内 ユ ニ ッ ト (1 台 分 デ ー タ) | 室 内 形 名                 | MPS-RP140GA2 × 2 台         |   |
|                           | 外 形 寸 法 <H × W × D>     | mm                         | 1900 × 600 × 350  |
|                           | 外 装 色 <マ ン セ ル >        | —                          | ホ ワ イ ト <0.70Y 8.59/0.97>                               |
|                           | 補 助 電 気 ヒ ー タ ー         | kW                         | 組 込 不 可   |
|                           | エ ア フ ィ ル タ ー           | PPハニカム(抗 菌 仕 様)            |   |
|                           | 送 風 機 (形 式 × 出 力 × 個 数) | シ ロ ッ コ フ ァ ン × 0.11kW × 1 |   |
|                           | 風 量                     | m <sup>3</sup> /min        | 弱 26—強 33   |
|                           | 機 外 静 圧                 | Pa                         | 0   |
|                           | 風 向 調 節                 | 上 下 方 向                    | 手 動 : 冷 房 ・ 除 湿 時 は 正 面 吹 出 し / 上 吹 出 し 暖 房 時 は 下 吹 出 し |
|                           |                         | 左 右 方 向                    | 任 意 に 設 定 可 ・ ス イ ン グ                                   |
| 運 転 音                     | dB                      | 弱 43—強 49                  |   |
| 製 品 質 量                   | kg                      | 53                         |   |
| ド レ ン パ ン                 | ABS樹 脂 ・ 発 泡 PS         |                            |   |
| ド レ ン 配 管 サ イ ズ           | —                       | VP-20                      |   |

|                   |                         |                        |                             |
|-------------------|-------------------------|------------------------|-----------------------------|
| 室 外 ユ ニ ッ ト       | 室 外 形 名                 | MPUZ-WRP280HA5(-BS(G)) |                             |
|                   | 外 形 寸 法 <H × W × D>     | mm                     | 1800 × 900 × 750            |
|                   | 外 装 色 <マ ン セ ル >        | —                      | ア イ ボ リ ー <3Y 7.8/1.1>      |
|                   | 1 日 の 冷 凍 能 力           | 法 定 ト ン                | 0.890~3.500                 |
|                   | 形 式 × 出 力 × 個 数         | —                      | 全 密 閉 × 5.5kW × 1           |
|                   | 保 護 装 置                 | —                      | 吐 出 温 度 検 知 ・ 過 電 流 検 知 回 路 |
|                   | 設 計 圧 力 (高 圧 部 / 低 圧 部) | MPa                    | 3.6 / 2.3                   |
|                   | I P コ ー ド               | —                      | IPX4                        |
|                   | 送 風 機 (形 式 × 出 力 × 個 数) | —                      | プ ロ ペ ラ フ ァ ン × 0.635kW × 1 |
|                   | 風 量                     | m <sup>3</sup> /min    | 150                         |
| 送 風 機 用 保 護 装 置   | —                       | 温 度 開 閉 器              |                             |
| 運 転 音 (冷 房 / 暖 房) | dB                      | 57 / 58                |                             |
| 製 品 質 量           | kg                      | 198                    |                             |

|                           |                                   |                 |                                     |
|---------------------------|-----------------------------------|-----------------|-------------------------------------|
| 共 通 事 項                   | 冷 媒                               | 媒               | R410A × 10.5                        |
|                           | 冷 媒 配 管 長                         | m               | 30(追 加 チャ ー ジ 時 120)                |
|                           | 高 低 差                             | m               | 40                                  |
|                           | 室 内 側 冷 媒 配 管 径 (液 / ガ ス)         | mm              | φ 9.52 / φ 15.88                    |
| 室 外 側 冷 媒 配 管 径 (液 / ガ ス) | mm                                | φ 12.7 / φ 25.4 |                                     |
| 温 度 設 定 (リ モ コ ン)         | 冷 房 ・ ド ラ イ 19~30°C / 暖 房 17~28°C |                 |                                     |
| 使 用 温 度 範 囲               | 冷 房                               | 室 内             | 乾 球 温 度 19~32°C / 湿 球 温 度 15~23°C   |
|                           |                                   | 室 外             | 乾 球 温 度 -5~43°C / —                 |
|                           | 暖 房                               | 室 内             | 乾 球 温 度 17~28°C / —                 |
|                           |                                   | 室 外             | 乾 球 温 度 -20~21°C / 湿 球 温 度 -20~15°C |
| セ ッ ト 別 売 形 名             | 分 配 管                             | MSDD-50WR2      |                                     |

|   |  |  |  |
|---|--|--|--|
| 注 意 事 項   |  |  |  |
| 1. 冷 房 ・ 暖 房 能 力 お よ び 電 気 特 性 は JIS B8616:2006 お よ び JRA4048:2006 に 準 拠 し た 値 で す。<br>延 長 配 管 7.5m (相 当 長) ・ 高 低 差 0m  |  |  |  |
| 2. 冷 房 ・ 暖 房 能 力 の ( ) 内 は 、 能 力 変 化 の 値 を 示 し ます。  |  |  |  |
| 3. 運 転 音 は 、 JIS 規 格 に 準 じ て 、 反 響 の 少 な い 無 響 室 で 測 定 し た 数 値 (A ス ケ ー ル) で す。<br>実 際 に 据 付 た 状 態 で 測 定 す る と 、 周 圍 の 騒 音 や 反 響 な ど の 影 響 を 受 け 、 表 示 数 値 よ り 、 大 き く な る の が 普 通 で す。 |  |  |  |

### 電 気 配 線 図



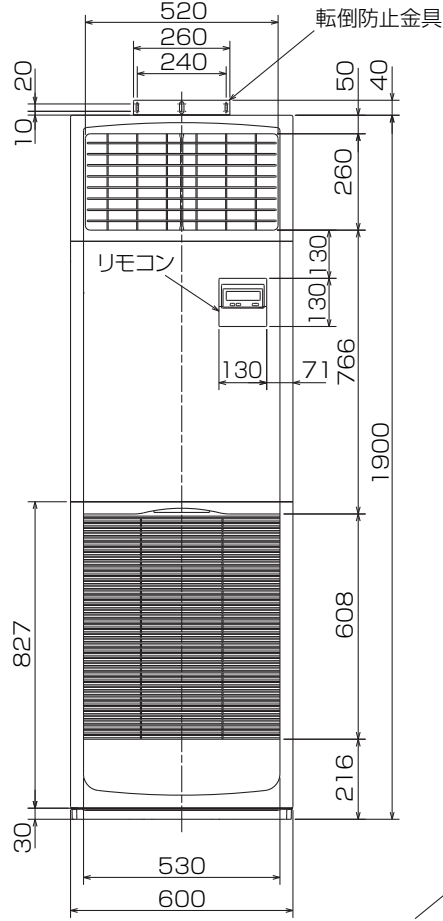
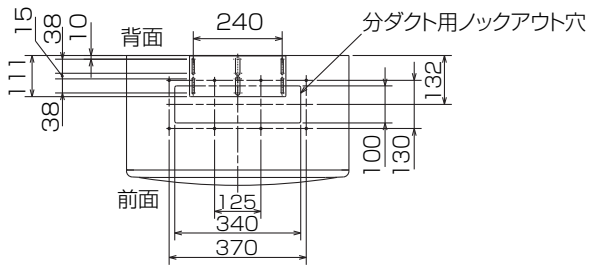
(2) または (3) の 場 合 、 S1-S1 間 の 渡 り 配 線 は 絶 対 に 行 わ ない で く だ さ い。

- ※ 1. 電 源 に は 必 ず 漏 電 遮 断 器 を 取 付 け て く だ さ い。  
漏 電 遮 断 器 は 、 イ ン バ ー タ ー 回 路 用 遮 断 器 (三 菱 電 機 製 NV-C シ リ ー ズ ま た は 、 そ の 同 等 品) を 選 定 し て く だ さ い。
- ※ 2. 漏 電 遮 断 器 が 地 絡 保 護 専 用 の 場 合 に は 、 漏 電 遮 断 器 と 直 列 に 手 元 開 閉 器 (開 閉 器 + B 種 ヒ ュ ー ズ) ま た は 、 配 線 用 遮 断 器 が 必 要 と な り ます。  
・ 電 線 太 さ は 、 20m ま で の 電 圧 降 下 を 見 込 ん で 選 定 し て あ り ます の で 、 20m を 超 え る 場 合 は 、 電 圧 降 下 を 考 慮 し て 「 内 線 規 程 」 等 に 従 い 、 お 選 び く だ さ い。  
・ 電 力 会 社 の 地 区 に よ り 規 制 を 受 け る 場 合 が あ り ます の で 、 事 前 に 所 轄 の 電 力 会 社 に お 問 い 合 せ く だ さ い。

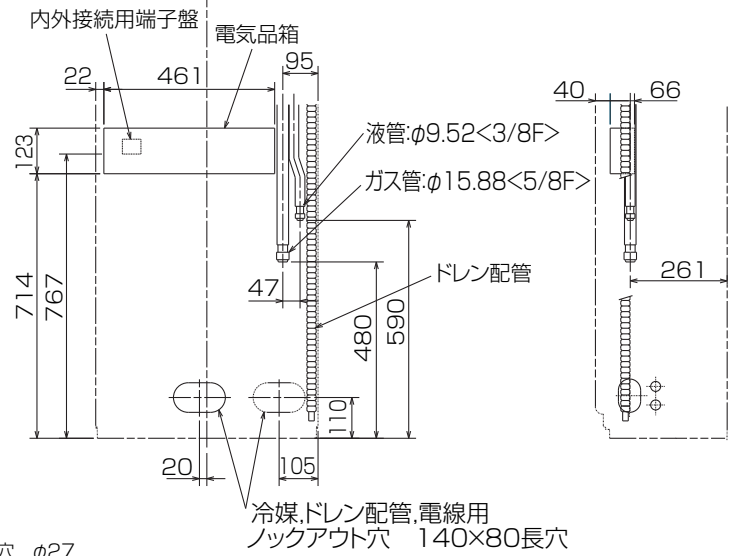
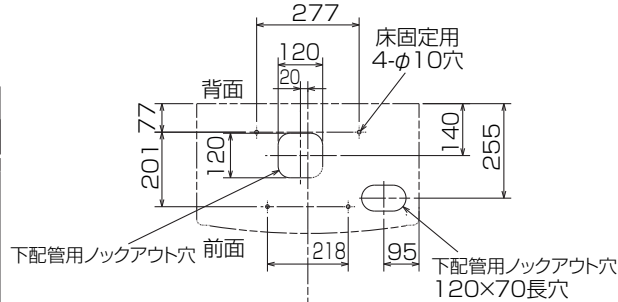
**三菱電機株式会社**  
空 冷 ヒ ー ト ポ ンプ 式 パ ー キ ー ジ エ ア コ ン 仕 様 書  
グ リ ー ン 購 入 法 適 合

床 置 形 / (同 時 ツ イ ン 同 容 量 同 タ イ プ)

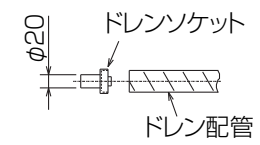
|       |                |   |                 |     |   |     |  |
|-------|----------------|---|-----------------|-----|---|-----|--|
| 形 名   | MPSZX-WRP280GK | <耐 塩 害 仕 様 > は 、 室 外 ユ ニ ッ ト 形 名 末 尾 -BS<br><耐 重 塩 害 仕 様 > は 、 室 外 ユ ニ ッ ト 形 名 末 尾 -BSG |                 |     |   |     |  |
| 作 成 日 | 2007-07-27     | 図 番   | MPSZXWRP280GK-5 | 副 番 | A | 記 号 |  |



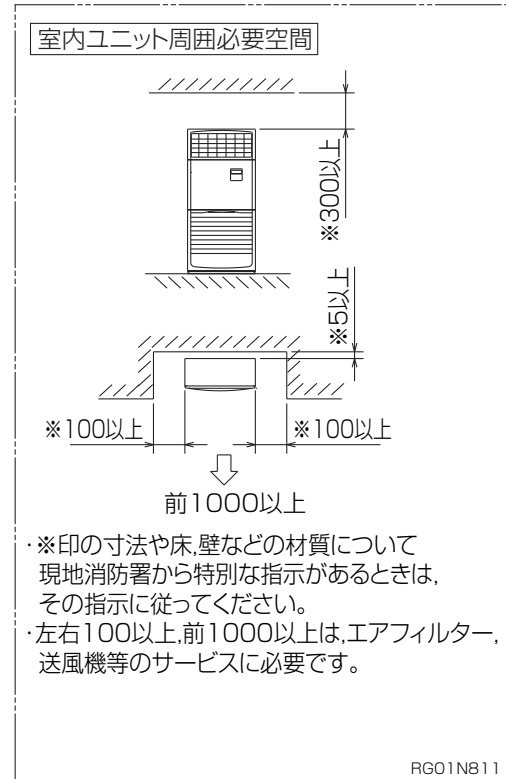
冷媒、ドレン配管用ロックアウト穴 90×60長穴(左側面にも同等穴有り)  
電線用ロックアウト穴 φ27 (左側面にも同等穴有り)



- 注1. ドレン配管はPVC管VP-20を使用してください。  
2. ドレン配管接続部は現地工事に合わせ、加工できるようにドレンソケット(VP-20接続用)が附属品として有ります。接着してご使用ください。



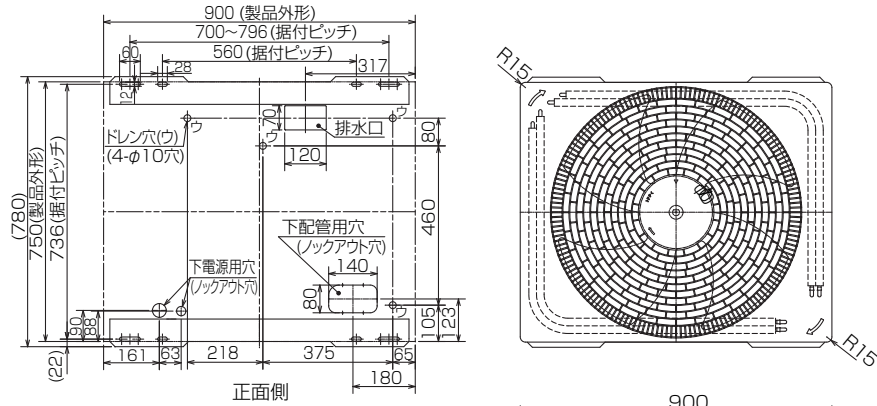
3. 分ダクトを取り付ける場合は、ユニットの天井パネルに設けられたロックアウト穴及び分ダクト取り付け用ネジ穴に金具がかからないようにしてください(転倒防止金具の長辺を壁側にすればかかることはありません)



RG01N811

|          |      |            |                          |              |   |    |
|----------|------|------------|--------------------------|--------------|---|----|
| 単位       | スケール | 作成日        | 形名                       | MPS-RP140GA2 |   |    |
| mm       | NTS  | 2008-11-20 | パッケージエアコン室内ユニット外形図 (床置形) |              |   |    |
| 三菱電機株式会社 |      | 図番         | GA-MPS-RP140GA2          | 副番           | A | 記号 |

据付ボルト及びドレン穴位置詳細



(単位 mm)

1. 設置スペース (周囲必要空間)

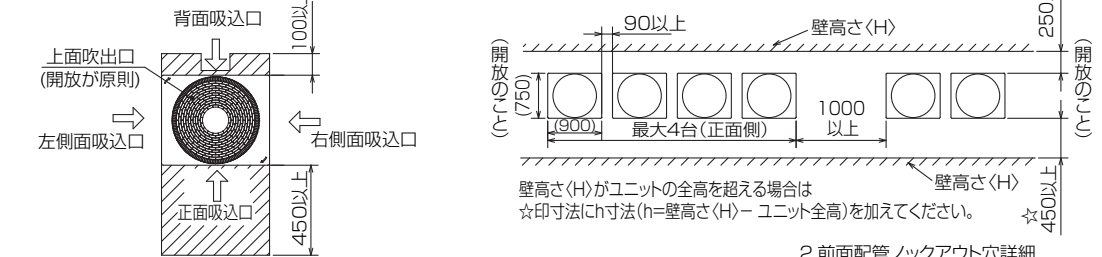
下図は基本例を示します。詳細につきましては、工事マニュアル等の技術資料を参照願います。

(1) 単独設置の場合 (必要空間の基本)

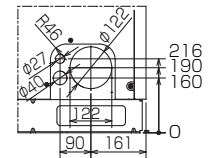
背面側は吸込空気の関係上100mm以上必要ですが、背面からのサービス等を考慮した場合、正面同様450mm程空けておいた方が便利です。

(2) 集中設置・連続設置の場合 (基本例)

多数のユニットを設置する場合は、人の通路、風の流通を考慮して各ブロック間に必要なスペースをとって下さい。下図は基本例を示します。

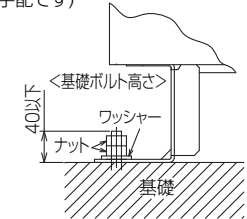


2. 前面配管ノックアウト穴詳細

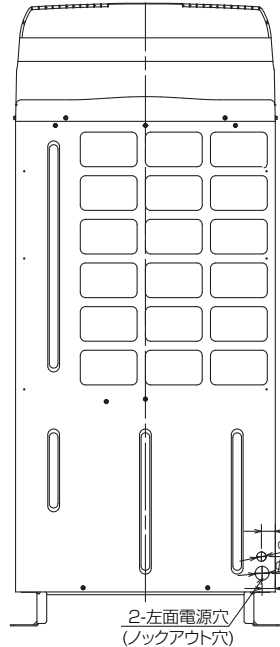


3. 基礎ボルト

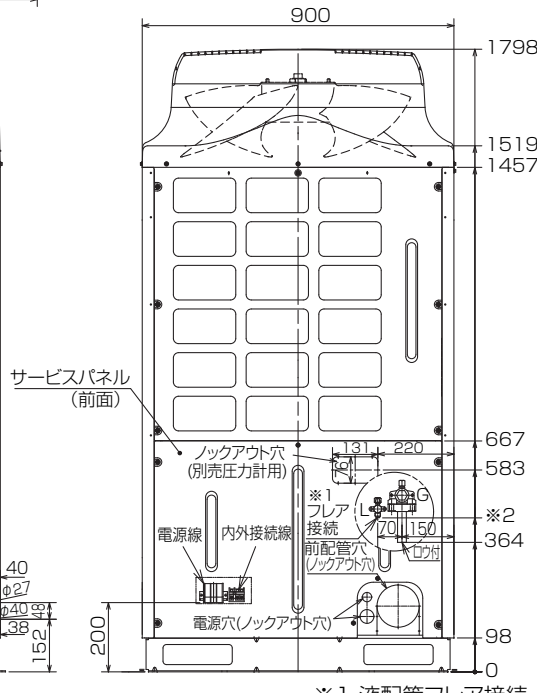
M10の基礎ボルトでユニットの据付足を4ヶ所強固に固定して下さい。(基礎ボルト、座金、ナットは現地手配です)



4. 配管・配線取入れ方向  
配管・配線接続は、図示されているノックアウト穴より取入れ願います。



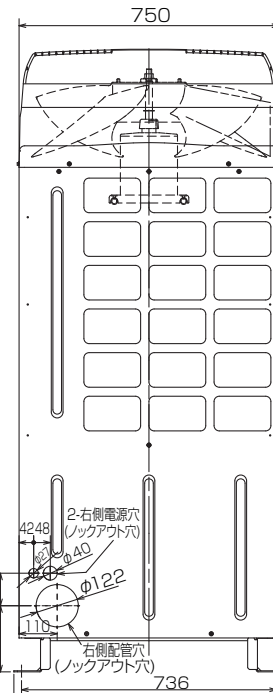
左側面図



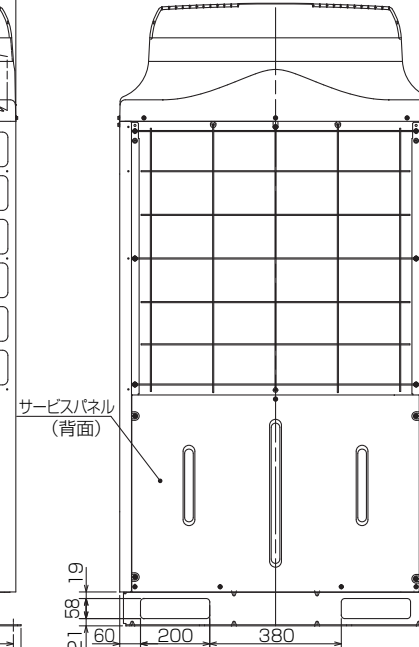
正面図

※1 液配管フレア接続

280形:1/2F...※2 419



右側面図



背面図

RG01N967

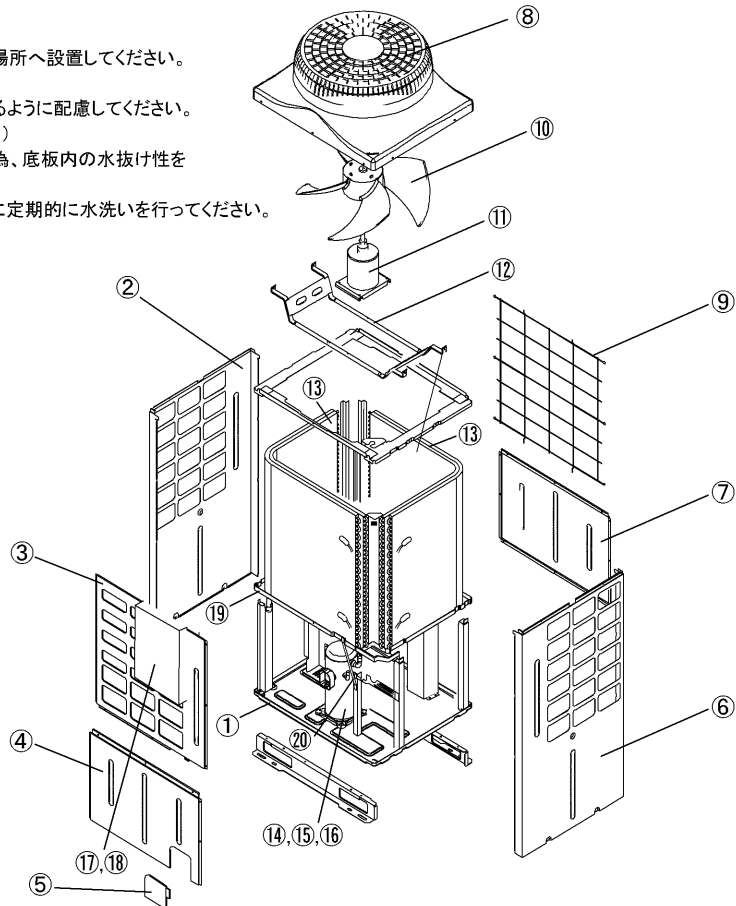
|          |      |           |                    |                        |    |    |
|----------|------|-----------|--------------------|------------------------|----|----|
| 単位       | スケール | 作成日       | 形名                 | MPUZ-WRP280HA5(-BS(G)) |    |    |
| mm       | NTS  | 2007-5-31 | パッケージエアコン室外ユニット外形図 |                        |    |    |
| 三菱電機株式会社 |      |           | 図番                 | GA-MPUZ-WRP280HA5      | 副番 | 記号 |

| 図示番号           | 区分名     | 部品名              | 素材仕様             | 標準仕様 | 耐塩害 | 耐重塩害 | 表面処理仕様                       |
|----------------|---------|------------------|------------------|------|-----|------|------------------------------|
| ①              | 外装パネル   | 本体ベース            | アルミ亜鉛マグネシウムメッキ鋼板 | ○    |     |      | —                            |
|                |         | パネル              | 合金化亜鉛メッキ鋼板       | ○    | ○   | ○    | アクリル樹脂塗装/内外面1回塗装             |
| ②,③,④<br>⑤,⑥,⑦ |         | パネル              | 合金化亜鉛メッキ鋼板       | ○    |     |      | ポリエステル樹脂塗装/外面1回塗装            |
|                |         |                  |                  |      | ○   |      | ○                            |
| ⑧              |         | ファンガード           | ポリプロピレン樹脂成形品     | ○    | ○   | ○    | —                            |
| ⑨              |         | リヤガード            | SWM鉄線            | ○    | ○   | ○    | ポリエチレン樹脂コーティング               |
| ⑩              | 送風機     | ブロペラファン          | AS樹脂ガラス繊維強化成形品   | ○    | ○   | ○    | —                            |
| ⑪              |         | モータ フレーム部        | 溶融亜鉛メッキ鋼板        | ○    | ○   | ○    | —                            |
|                |         | シャフト部            | S35C             | ○    | ○   | ○    | ラッカー塗料                       |
| ⑫              |         | モータサポート          | 炭素鋼鋼管(STKM11A)   | ○    | ○   | ○    | カチオン電着塗装                     |
| ⑬              | 熱交換器    | フィン              | プレコートアルミ板        | ○    |     |      | —                            |
|                |         |                  |                  |      | ○   | ○    | 防蝕・親水性処理フィン(ビニル系又はアクリル系樹脂塗装) |
|                |         | 側板               | 溶融亜鉛メッキ鋼板        | ○    | ○   | ○    | クロムフリー被膜処理                   |
|                |         | 配管               | リン脱酸鋼管(C1220T)   | ○    | ○   | ○    | —                            |
|                |         | 配管溶接部            | ロー材:リン銅ロー        | ○    | ○   | ○    | —                            |
| ⑭              | 圧縮機     | 圧縮機              | 熱間圧延鋼板           | ○    | ○   | ○    | アルキド樹脂塗装                     |
| ⑮              | 冷媒配管    | 配管               | リン脱酸鋼管(C1220T)   | ○    | ○   | ○    | —                            |
| 配管溶接部          |         | ロー材:リン銅ロー        | ○                | ○    | ○   | —    |                              |
| ⑰              | 電気品箱    | プリント基板           | ガラスコンポジット CEM-3  | ○    | ○   | ○    | 防湿剤塗布(マイコン足部周辺)              |
| ⑱              | その他     | 電気品箱             | 溶融亜鉛メッキ鋼板        | ○    | ○   | ○    | クロムフリー被膜処理                   |
| セパレータ(ドレンパン)   |         | アルミ亜鉛マグネシウムメッキ鋼板 | ○                |      | ○   | ○    | アクリル樹脂塗装/内外面1回塗装             |
| ⑳              |         | 配管支持板            | 溶融亜鉛メッキ鋼板        | ○    |     |      | クロムフリー被膜処理                   |
|                |         |                  |                  |      | ○   | ○    | ○                            |
| —              |         | ネジ(外装)           | SWCH18(鉄)        | ○    |     |      | 亜鉛ニッケル合金メッキ                  |
| —              |         |                  | SUS410(ステンレス)    |      | ○   | ○    | 亜鉛ニッケル合金メッキ                  |
| —              |         | ラベル              |                  |      | ○   | ○    | JRA耐塩害仕様                     |
| —              |         |                  |                  |      |     | ○    | JRA耐重塩害仕様                    |
| —              | その他板金部品 |                  | 溶融亜鉛メッキ鋼板        | ○    |     |      | —                            |
| —              |         |                  |                  |      | ○   | ○    | 端面部にエポキシ樹脂塗装                 |

「耐塩害仕様・耐重塩害仕様室外ユニット」は、日本冷凍空調工業会規格JRA9002に基づいています。

ご注意

- 海水飛沫及び潮風に直接さらされることを極力回避するような場所へ設置してください。(設置場所の条件により、ユニットの寿命が異なります。)
- 外装パネルに付着した海塩粒子が雨水によって十分洗浄されるように配慮してください。(日除けなどを取り付けると雨水による洗浄ができなくなります。)
- 室外機底板内への水の滞留は、著しい腐食作用を促進させる為、底板内の水抜け性を損なわないように、傾きなどを注意してください。
- 沿岸地帯へ設置された場合は、付着した塩分等を除去する為に定期的に水洗いを行ってください。
- 据付時、メンテナンス時等に付いた傷は、補修してください。
- 機器の状態を定期的に点検してください。
- 基礎部分の排水性を確保してください。



# 三菱電機パッケージエアコン用別売部品仕様書

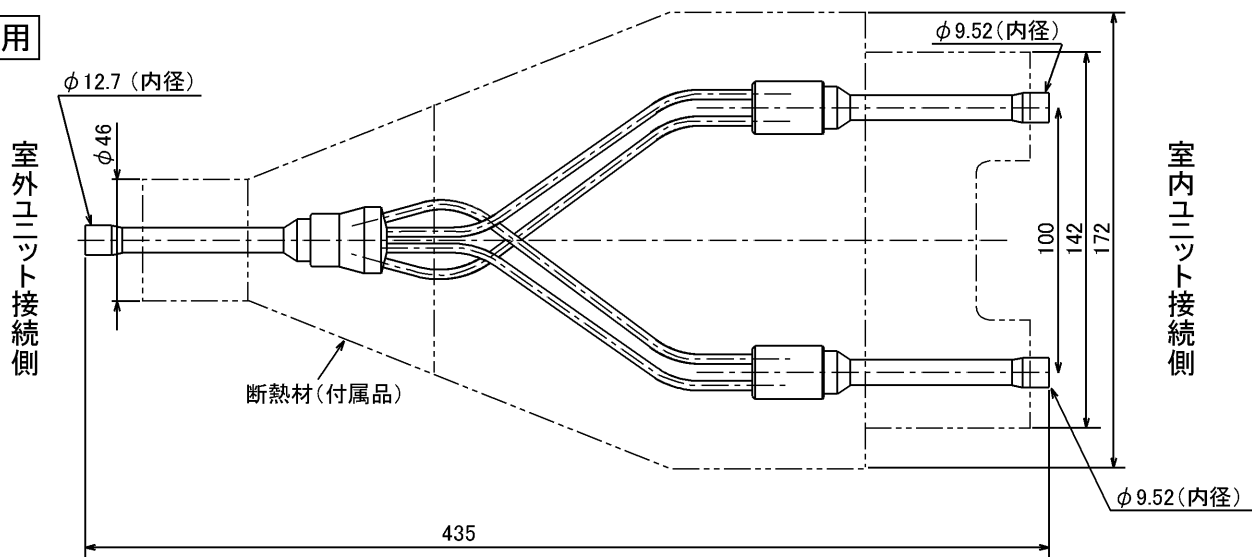
|    |     |    |            |
|----|-----|----|------------|
| 品名 | 分配管 | 形名 | MSDD-50WR2 |
|----|-----|----|------------|

## 1. 仕様

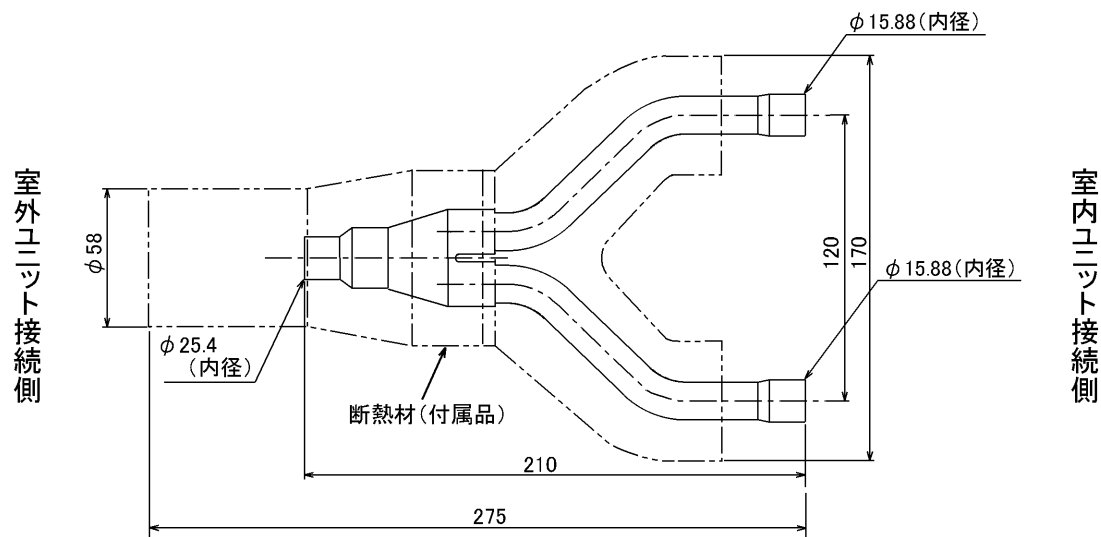
| 項目  | 内容    |                             |
|-----|-------|-----------------------------|
| 本体  | 分配比   | 室外ユニット容量を50:50に2分配          |
|     | 分配管本数 | 液管用・ガス管用 各1本                |
|     | パイプ材質 | リン脱酸銅 C1220T-OL (JIS H3300) |
| 付属品 | 断熱材材質 | 発泡スチロール成型品 (液管・ガス管用)        |
|     | 異径管   | 4種類 5本                      |

## 2. 外形図

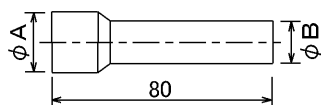
### 液管用



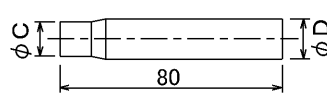
### ガス管用



### 異径管 (付属品)



| φA (内径) | φB (外径) | 本数 |
|---------|---------|----|
| 28.6    | 25.4    | 1  |
| 15.88   | 12.7    | 1  |
| 19.05   | 15.88   | 2  |



| φC (内径) | φD (外径) | 本数 |
|---------|---------|----|
| 9.52    | 12.7    | 1  |

三菱電機パッケージエアコン用別売部品仕様書

形名

MSDD-50WR2

 三菱電機株式会社

第3角法

作成日

仕様書番号

7EAS5B

副番

単位: mm

2004-9-1

(形名コード)