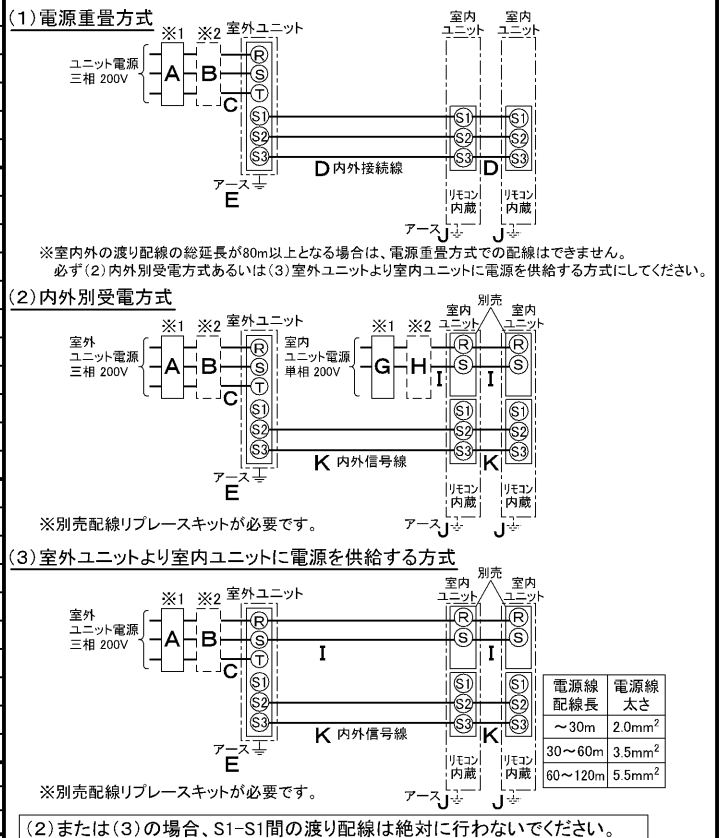


仕 様 表			セット形名	MPSZX-WRP280KD(-BS(G))			
電 源			電 源 ・ 三 相 200V				
電 源 周 波 数	Hz	60Hz					
冷 房 標 準 性 能	冷 房 能 力	kW	25.0(12.5~28.0)				
	C O P	—	2.66				
	定 格 消 費 電 力	kW	9.39				
	運 転 電 流	A	31.0				
	力 率	%	87				
暖 房 標 準 性 能	暖 房 能 力	kW	28.0(12.5~31.5)				
	C O P	—	3.47				
	定 格 消 費 電 力	kW	8.06				
	運 転 電 流	A	26.1				
	力 率	%	89				
暖 房 低 温 性 能	暖 房 低 温 能 力	kW	25.0				
	暖 房 低 温 消 費 電 力	kW	11.08				
	C O P (平 均)	—	3.07				
	最 大 運 転 電 流	A	40.6				
室 内 ユ ニ ッ ト (1台分データ)	室 内 形 名	MPS-RP140KA × 2台					
	外 形 寸 法 <H × W × D>	mm	1900 × 600 × 360				
	外 装 色 <マンセル>	—	ホワイト<0.70Y 8.59/0.97>				
	補 助 電 気 ヒ ー タ ー	kW	組込不可				
	エ ア フ ィ ル タ ー	—	PPハニカム				
	送 風 機 (形 式 × 出 力 × 個 数)	—	シロッコファン × 0.080kW × 1				
	風 量	m ³ /min	弱25 - 強30				
	機 外 静 圧	Pa	0				
	風 向 調 節	上 下 方 向	手 動 : 冷 房 - 除 湿 時 は 正 面 吹 出 し / 上 吹 出 し 暖 房 時 は 下 吹 出 し				
		左 右 方 向	任 意 に 設 定 可				
		運 転 音	dB	弱44 - 強49			
		製 品 質 量	kg	53			
	ド レ ン 配 管 サ イ ズ	—	ABS樹脂・発泡PS VP-20				
室 外 ユ ニ ッ ト	室 外 形 名	MPUZ-WRP280HA3(-BS(G))					
	外 形 寸 法 <H × W × D>	mm	1800 × 900 × 750				
	外 装 色 <マンセル>	—	アイボリー<3Y 7.8/1.1>				
	圧 縮 機	1 日 の 冷 凍 能 力	法定トン	0.890~3.500			
	機 保 護 装 置	—	全密閉 × 5.5kW × 1				
	送 風 機 (形 式 × 出 力 × 個 数)	—	吐 出 温 度 検 知 、 過 電 流 検 知 回 路 プロペラファン × 0.635kW × 1				
	風 量	m ³ /min	150				
	送 風 機 用 保 護 装 置	—	温 度 開 閉 器				
	運 転 音 (冷 房 / 暖 房)	dB	57 / 58				
	製 品 質 量	kg	198				
共 通 事 項	冷 媒	kg	R410A × 10.5				
	冷 媒 配 管 長	m	30(追加チャージ時120)				
	高 低 差	m	40				
	室 内 側 冷 媒 配 管 径 (液 / ガス)	mm	φ 9.52 / φ 15.88				
	室 外 側 冷 媒 配 管 径 (液 / ガス)	mm	φ 12.7 / φ 25.4				
温 度 設 定 (リ モ コ ン)	冷 房 ・ ド ラ イ 19 ~ 30 ° C / 暖 房 17 ~ 28 ° C						
使 用 温 度 範 囲	冷 房	室 内	乾 球 温 度 19 ~ 32 ° C / 湿 球 温 度 15 ~ 23 ° C				
		室 外	乾 球 温 度 -5 ~ 43 ° C / —				
	暖 房	室 内	乾 球 温 度 17 ~ 28 ° C / —				
		室 外	乾 球 温 度 -20 ~ 21 ° C / 湿 球 温 度 -20 ~ 15 ° C				
セ ッ ト 別 売 形 名	分 配 管	MSDD-50WR2					
注 意 事 項							
1. 冷房・暖房能力および電気特性はJISB8615-1の条件で運転した場合の数値です。 定 格 冷 房 能 力 (室 内 側 : 乾 球 27.0 ° C , 湿 球 19.0 ° C , 外 気 温 度 : 乾 球 35.0 ° C) 定 格 暖 房 能 力 (室 内 側 : 乾 球 20.0 ° C , 外 気 温 度 : 乾 球 7.0 ° C , 湿 球 6.0 ° C) 低 温 暖 房 能 力 (室 内 側 : 乾 球 20.0 ° C , 外 気 温 度 : 乾 球 2.0 ° C , 湿 球 1.0 ° C) 延 長 配 管 7.5m (相 当 長) 、 高 低 差 0m							
2. 冷房・暖房能力の()内は、能力変化の値を示します。							
3. 運転音は、JIS規格に準じて、反響の少ない無響室で測定した数値(Aスケール)です。 実 際 に 据 付 け た 状 態 で 測 定 す る と 、 周 圍 の 騒 音 や 反 響 な ど の 影 響 を 受 け 、 表 示 数 値 より 、 大 き く な る の が 普 通 で す 。							

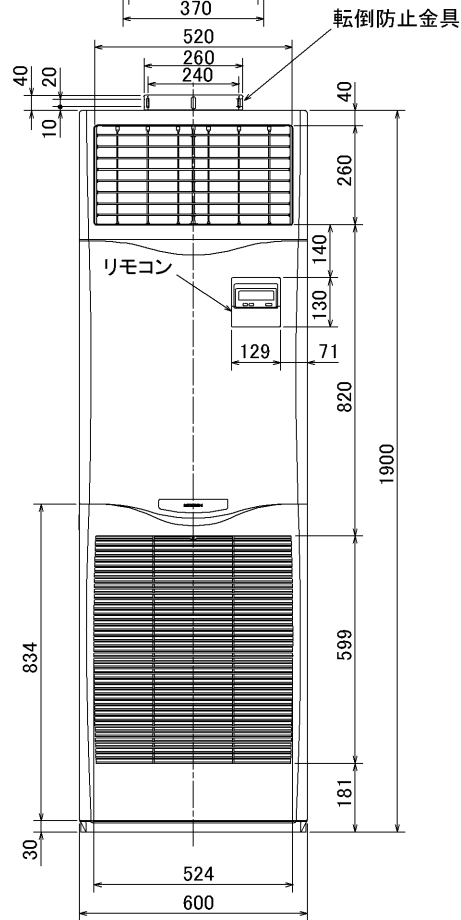
機外配線要領

機外配線	ユニット電源 (室外側)	漏電遮断器	定格電流	A	50	
			定格感度電流	A	100	
			動作時間	—	0.1S以内	
		手元開閉器	開閉器容量	A	60	
			B種ヒューズ	A	50	
			配線用遮断器定格電流	A	50	
		ユニット電源線太さ	内外接続線太さ	C	mm ²	14.0
			50m以下	D	mm	φ 2.0
				80m以下	D	mm
		アース線太さ	E	mm	φ 2.0	
電 源 単 相 ・ 200V						
室内ユニット電源 (*内外別受電接続時)	漏電遮断器		定格電流	A	15	
		定格感度電流	G	mA	30	
		動作時間	—	0.1S以内		
	手元開閉器	開閉器容量	H	A	15	
		B種ヒューズ	H	A	15	
		配線用遮断器定格電流	I	A	15	
電源線太さ	I	mm ²	2.0			
	内外接続線太さ	K	—	0.3mm ² 以上		
		J	mm	φ 1.6		
アース線太さ	J	mm	φ 1.6			
	F	mm ²	0.3~1.25			

電気配線図

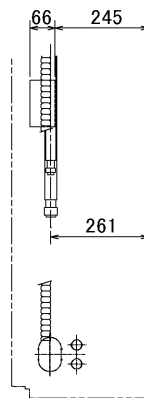
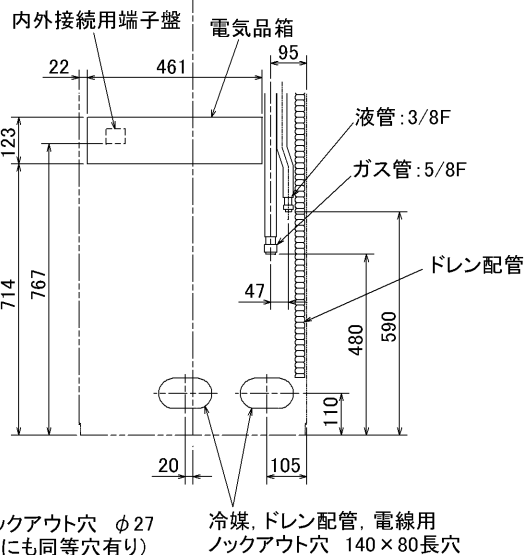
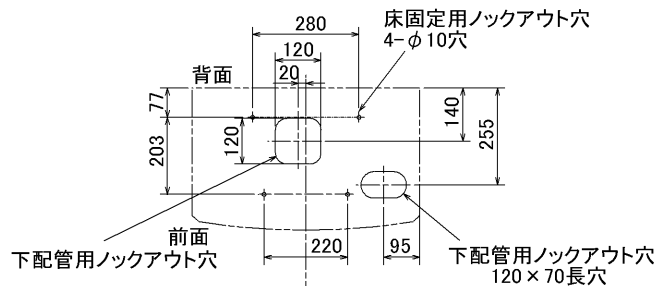


空冷ヒートポンプ式パッケージエアコン仕様書		床置形 / (同時ツイン同容量同タイプ)					
グリーン購入法適合		形名	<標準仕様> MPSZX-WRP280KD				
			<耐(重)塩仕様> MPSZX-WRP280KD-BS(G)				
作成日	2007-08-09	図番	MPSZXWRP280KD-6	副番	B	記号	
	三菱電機株式会社						

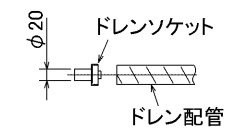


冷媒, ドレン配管用ノックアウト穴
90×60長穴(左側面にも同等穴有り)

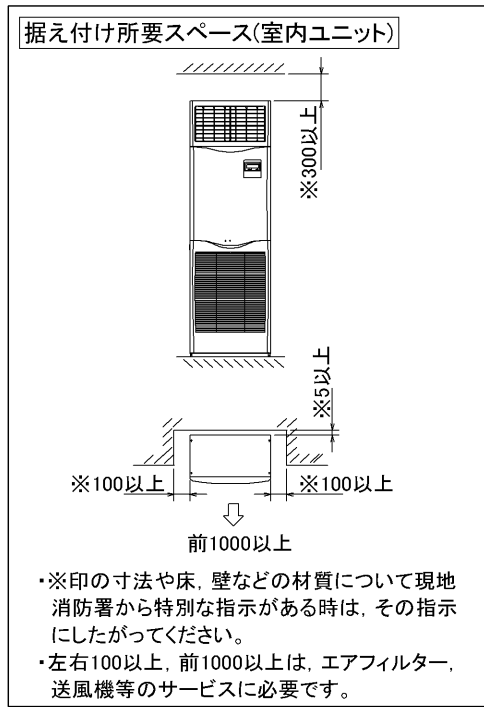
電線用ノックアウト穴 φ27
(左側面にも同等穴有り)



- 1, ドレン配管はPVC管VP-20を使用してください。
- 2, ドレン配管接続部は現地工事に合わせ、加工できるようにドレンソケット(VP-20接続用)が附属品として有ります。接着してご使用ください。



- 3, 分ダクトを取り付ける場合は、ユニットの天井パネルに設けられたノックアウト穴及び分ダクト取り付け用ネジ穴に金具がかからないようにしてください(転倒防止金具の長辺を壁側にすればかかるとはなりません)

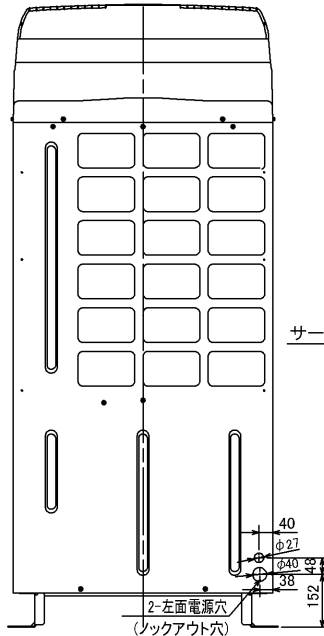
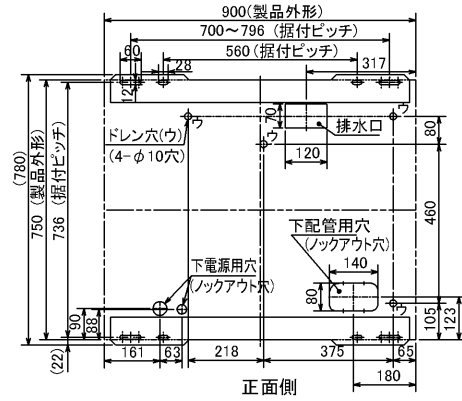


- ・※印の寸法や床、壁などの材質について現地消防署から特別な指示がある時は、その指示にしたがってください。
- ・左右100以上、前1000以上は、エアフィルター、送風機等のサービスに必要です。

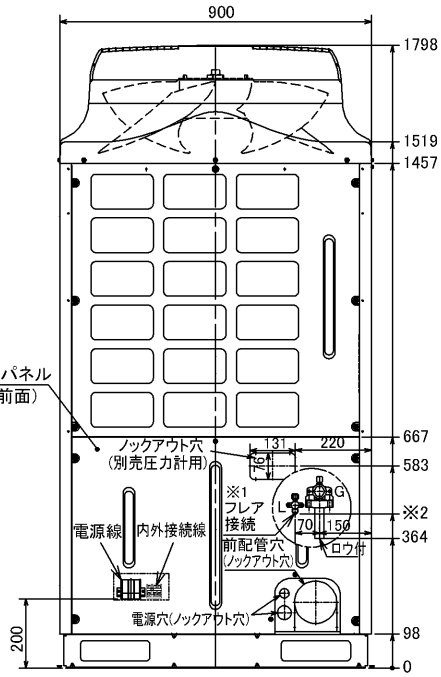
RG01V095

単位	スケール	作成日	形名	MPS-RP112~160KA		
mm	NTS	2005-10-11	パッケージエアコン室内ユニット外形図(床置形)			
三菱電機株式会社			図番	7PWCNA	副番	記号
			(形名コード)			

据付ボルト及びドレン穴位置詳細



左側面図



※1 液配管フレア接続
224形: 3/8F...※2 435
280形: 1/2F...※2 419

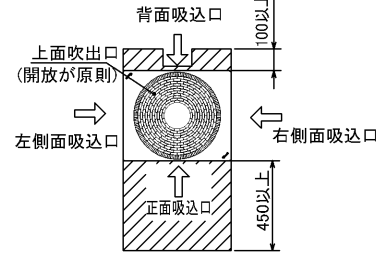
(単位 mm)

1. 設置スペース (周囲必要空間)

下図は基本例を示します。詳細につきましては、工事マニュアル等の技術資料を参照願います。

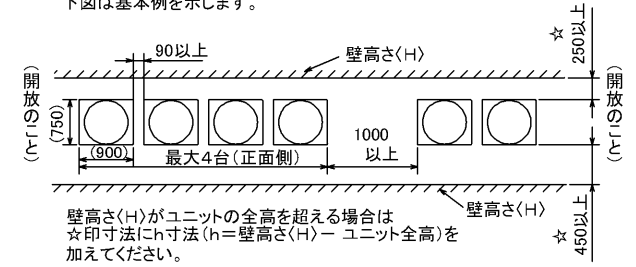
(1)単独設置の場合 (必要空間の基本)

背面側は吸込空気の関係上100mm以上必要ですが、背面からのサービス等を考慮した場合、正面同様450mm程空けておいた方が便利です。

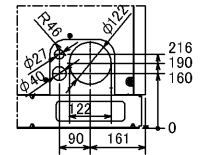


(2)集中設置・連続設置の場合 (基本例)

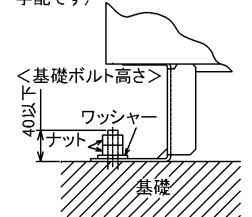
多数のユニットを設置する場合は、人の通路、風の流通を考慮して各ブロック間に必要なスペースをとって下さい。下図は基本例を示します。



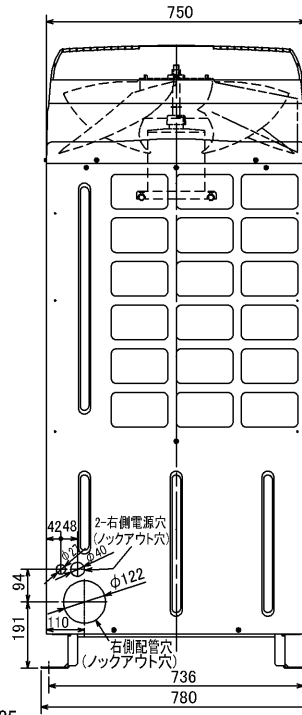
2. 前面配管ノックアウト穴詳細



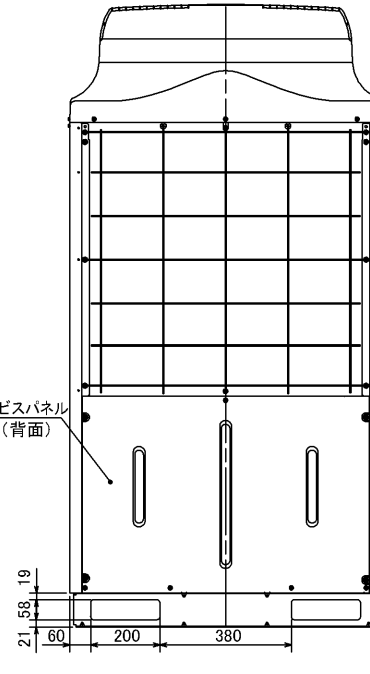
3. 基礎ボルト
M10の基礎ボルトでユニットの据付足を4ヶ所強固に固定して下さい。(基礎ボルト、座金、ナットは現地手配です)



4. 配管・配線取入れ方向
配管・配線接続は、図示されているノックアウト穴より取入れ願います。



右側面図



背面図

単位	スケール	作成日	形名	MPUZ-WRP224・280HA3(-BS(G))
mm	NTS	2005-9-9	パッケージエアコン室外ユニット外形図	
三菱電機株式会社			図番 (形名コード)	7JGBTA 副番 記号

図示番号	区分名	部品名	素材仕様	標準仕様	耐塩害	耐重塩害	表面処理仕様	
1	外装パネル	本体ベース	アルミ亜鉛マグネシウムメッキ鋼板	○			—	
					○		アクリル樹脂塗装/内外面1回塗装	
		パネル	合金化亜鉛メッキ鋼板	○			アクリル樹脂塗装/内面2回,外面1回塗装	
					○		ポリエステル樹脂塗装/外面1回塗装	
2,3,4,5,6,7					○	アクリル+ポリエステル樹脂塗装/内外面1回塗装		
8		ファンガード	ポリプロピレン樹脂成形品	○	○	○	—	
9		リヤガード	SWM鉄線	○	○	○	ポリエチレン樹脂コーティング	
10	送風機	ブロペラファン	AS樹脂ガラス繊維強化成形品	○	○	○	—	
11		モータ	フレーム部	溶融亜鉛メッキ鋼板	○	○	○	有色クロメート処理
			シャフト部	S35C	○	○	○	ラッカー塗料
12		モータサポート	炭素鋼鋼管(STKM11A)	○	○	○	カチオン電着塗装	
13	熱交換器	フィン	プレコートアルミ板	○			—	
					○	○	プレコート仕様: クロメート処理+ビニローゼ・コーティング(塩ビ系樹脂コーティング)	
		側板	溶融亜鉛メッキ鋼板	○	○	○	クロメート被膜	
		配管	リン脱酸銅管(C1220T)	○	○	○	—	
		配管溶接部	ロー材:リン銅ロー	○	○	○	—	
14	圧縮機	圧縮機	熱間圧延鋼板	○	○	○	フェノール変成フタル酸樹脂塗装	
15	冷媒配管	配管	リン脱酸銅管(C1220T)	○	○	○	—	
16				配管溶接部	ロー材:リン銅ロー	○	○	○
17	電気品箱	プリント基板	ガラスコンポジット GEM-3	○	○	○	防湿剤塗布	
18		電気品箱	溶融亜鉛メッキ鋼板	○	○	○	クロメート被膜	
19	その他	セパレータ (ドレンパン)	アルミ亜鉛マグネシウムメッキ鋼板	○			—	
					○		アクリル樹脂塗装/内外面1回塗装	
					○		アクリル樹脂塗装/内面2回,外面1回塗装	
20		配管支持板	溶融亜鉛メッキ鋼板	○			クロメート被膜	
					○	○	端面部にエポキシ樹脂塗装	
—		ネジ(外装)	SWCH18(鉄) SUS410(ステンレス)	○		○	亜鉛ニッケル合金メッキ 亜鉛ニッケル合金メッキ	
—		ラベル			○	○	JRA耐塩害仕様 JRA耐重塩害仕様	
—	その他板金部品		溶融亜鉛メッキ鋼板	○		○	クロメート被膜 端面部にエポキシ樹脂塗装	

ご注意

- 海水飛沫及び潮風に直接さらされることを極力回避するような場所へ設置してください。(設置場所の条件により、ユニットの寿命が異なります。)
- 外装パネルに付着した海塩粒子が雨水によって十分洗浄されるように配慮してください。(日除けなどを取り付けると雨水による洗浄ができなくなります。)
- 室外機底板内への水の滞留は、著しい腐食作用を促進させる為、底板内の水抜け性を損なわないように、傾きなどを注意してください。
- 海岸地帯へ設置された場合は、付着した塩分等を除去する為に定期的に水洗いを行ってください。
- 据付時、メンテナンス時等に付いた傷は、補修してください。
- 機器の状態を定期的に点検してください。
- 基礎部分の排水性を確保してください。



三菱電機パッケージエアコン用別売部品仕様書

品名	分配管	形名	MSDD-50WR2
----	-----	----	------------

1. 仕様

項目	内容	
本体	分配比	室外ユニット容量を50:50に2分配
	分配管本数	液管用・ガス管用 各1本
	パイプ材質	リン脱酸銅 C1220T-OL (JIS H3300)
付属品	断熱材材質	発泡スチロール成型品 (液管・ガス管用)
	異径管	4種類 5本

2. 外形図

液管用



ガス管用



異径管 (付属品)



φA (内径)	φB (外径)	本数
28.6	25.4	1
15.88	12.7	1
19.05	15.88	2



φC (内径)	φD (外径)	本数
9.52	12.7	1

三菱電機パッケージエアコン用別売部品仕様書

形名

MSDD-50WR2

 三菱電機株式会社

第3角法

作成日

仕様書番号

7EAS5B

副番

単位: mm

2004-9-1

(形名コード)