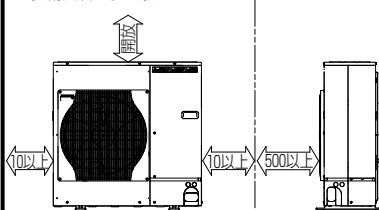


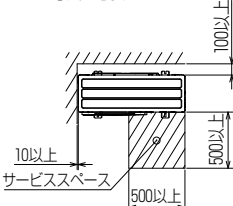
**1 設置スペース(周囲必要空間)**

下図は基本例を示します。  
詳細につきましては工事マニュアル等の  
技術資料を参照願います。



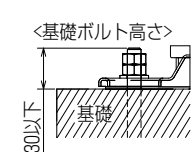
**2 サービススペース**

サービススペースは下図の  
寸法が必要になります。



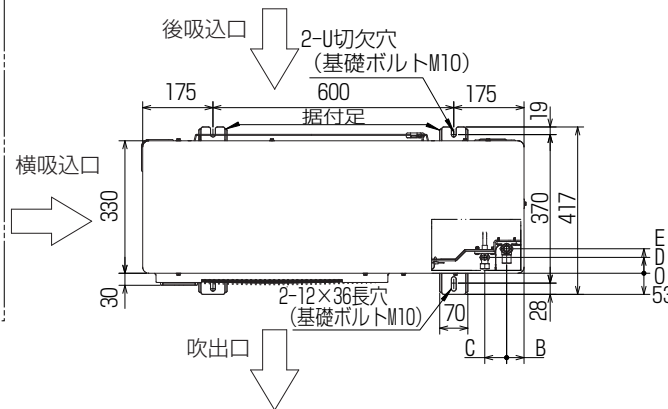
**3 基礎ボルト**

M10の基礎ボルトでユニットの据付足を  
4ヶ所強固に固定してください。  
(基礎ボルト、座金、ナットは現地手配です。)



**4 配管・配線取入れ方向**

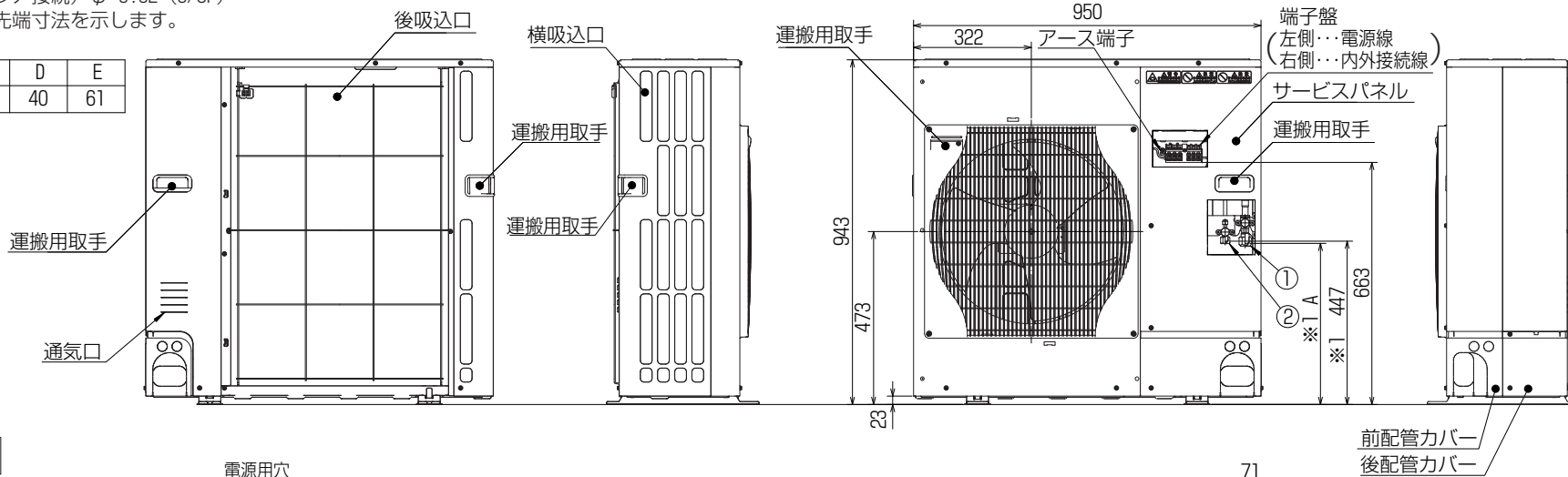
配管、配線接続は、  
前面、右側面、後面、下面の  
4方向から取入れできます。



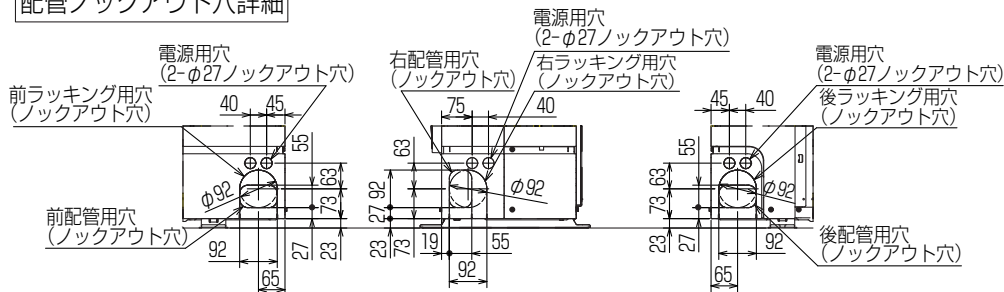
**記号説明**

- ①…冷媒ガス配管接続口 (フレア接続)  $\phi$  15.88 (5/8F)
- ②…冷媒液配管接続口 (フレア接続)  $\phi$  9.52 (3/8F)
- ※ 1…ストップバルブの接続先端寸法を示します。

|           | A   | B  | C  | D  | E  |
|-----------|-----|----|----|----|----|
| P140, 160 | 441 | 43 | 55 | 40 | 61 |

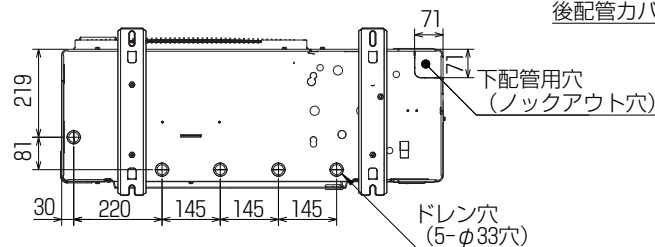


**配管ノックアウト穴詳細**



<ヤモリ対策仕様>

室外制御基板、室外パワー基板を絶縁シートで保護



BK01B573-2

|          |      |            |                             |   |
|----------|------|------------|-----------------------------|---|
| 単位       | スケール | 作成日        | 形名                          | MPUZ-P140,160HA6-YG<br>MPU-P140,160HA6-YG |
| mm       | NTS  | 2007-12-12 | パッケージエアコン室外ユニット外形図<ヤモリ対策仕様> |   |
| 三菱電機株式会社 |      |            | 図番<br>(形名コード)               | GA-MPUZ-P140HA6-YG                        |
|          |      |            | 副番                          |   |
|          |      |            | 記号                          |   |