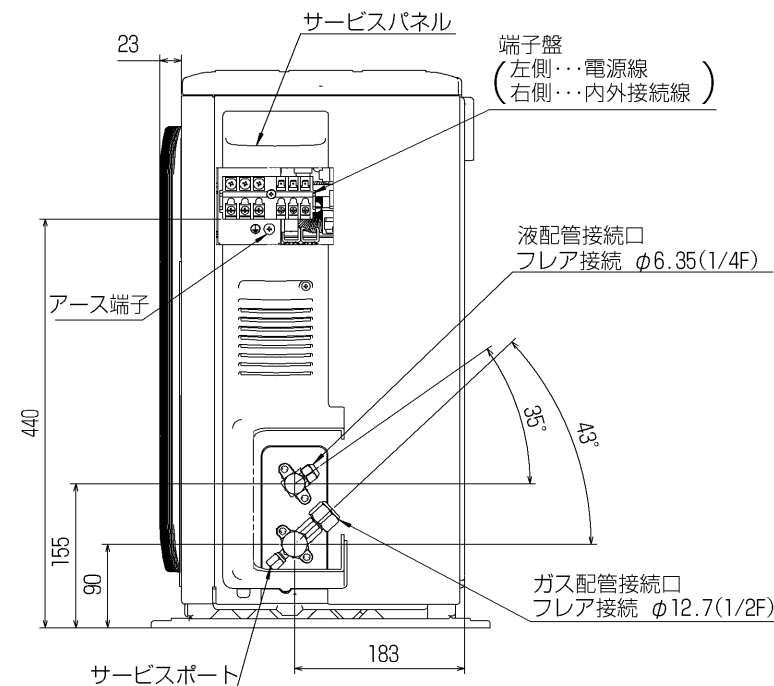
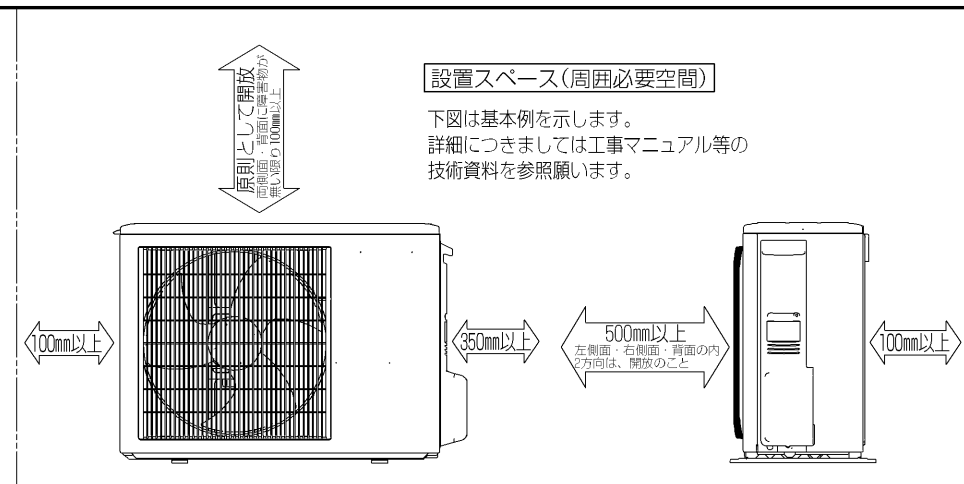


<ヤモリ対策仕様>  
 室外制御基板、室外パワー基板を絶縁シートで保護



BK01B572

単位	スケール	作成日	形名	MPUZ-P40(S),45(S),50(S),56(S),63(S)HA5-YG MPU-P40(S),45(S),50(S),56(S),63(S)HA5-YG
mm	NTS	2007-8-2	パッケージエアコン室外ユニット外形図<ヤモリ対策仕様>	
三菱電機株式会社		図番	7JMFDA	副番 B 記号
		(形名コード)		