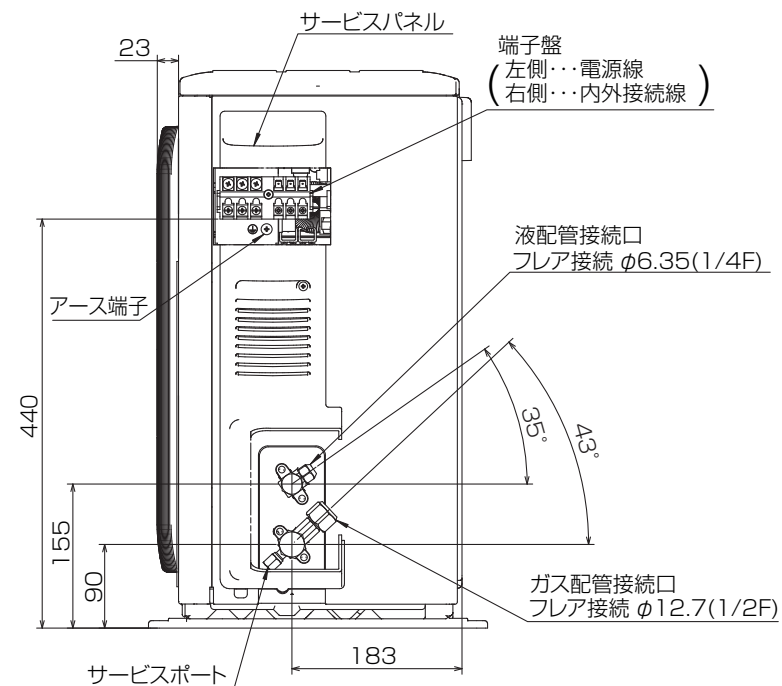
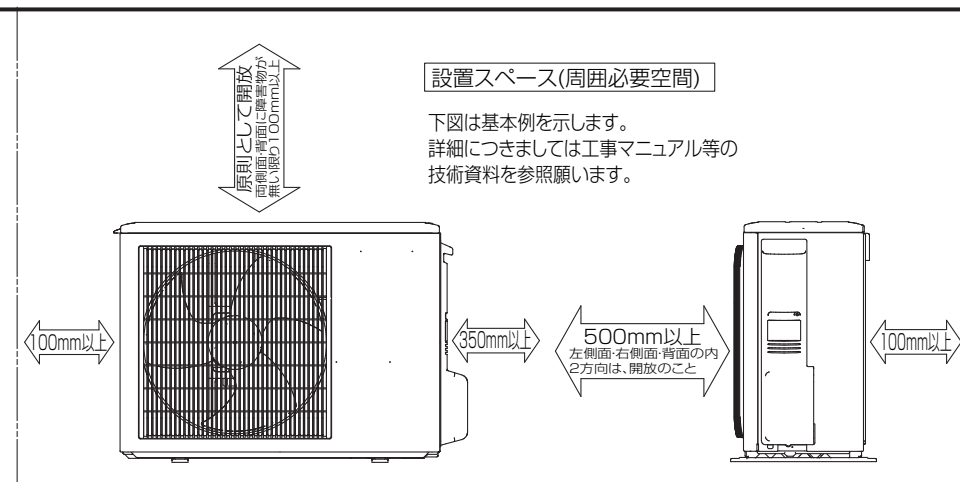




<ヤモリ対策仕様>
 室外制御基板、室外パワー基板を絶縁シートで保護



BK01B572

単位	スケール	作成日	形名	MPU-RP40SHA7-YG
mm	NTS	2008-7-10	パッケージエアコン室外ユニット外形図 <ヤモリ対策仕様>	
三菱電機株式会社			図番	GA-MPU-RP40SHA7-YG
			副番	
			記号	