

空冷ヒートポンプ式パッケージエアコン仕様書 (ツインタイプ)

仕様書
番号

ご使用先 殿

ご注文先
(最終仕様ご確認先)

殿

電源 三相 200V 50/60Hz

始動方式 直 入

弊社工事番号

用途

フリーコンポ 同時ツイン	140形	室内形名(下記による) 室外形名 MPUH-P140HA2 MPUH-P140HA2-BS(G)	法定冷凍トン/台 (50Hz/60Hz)	1.600/1.920	台数
-----------------	------	--	-------------------------	-------------	----



室内ユニット組合せ		セット1	セット2
接続室内ユニット		71形 / 71形	63形 / 80形
※1 冷房能力 kW	個別	能力比 50:50	能力比 45:55
	セット	12.5/14.0	12.5/14.0
※2 暖房能力 kW	個別	能力比 50:50	能力比 45:55
	セット	14.0/16.0	14.0/16.0
※3 低温暖房能力 kW	個別	能力比 50:50	能力比 45:55
	セット	10.3/11.8	10.3/11.8
室外 ユニ ット 仕 様	送風機出力 kW	0.070×2	
	圧縮機出力 kW	3.7	
	風量 m ³ /min	100	
	クランクケースヒータ kW	0.025	
	冷媒 / 冷凍機油	R410A/MEL-56	
	冷媒配管サイズ	液φ9.52 ガスφ15.88	
	分配管形名 / 分配率	MSDD-50SR2/50:50	MSDD-45R2/45:55
	冷媒配管接続方向	サービスパネル面	
	電気配線接続方向	サービスパネル面	
	圧力開閉器(保護)	4.41 MPa (高圧部)	
	設計圧力	4.15 MPa	
塗装色	マンセル 3Y7.8/1.1 つや消し		
製品質量 kg	125		
主要別売部品	分配管, 防雪フード, 散水キット, M-NET接続用アダプター		
※4 接続可能室内ユニット	MPL(Z)-RP AA(H)2, MPL(Z)-RP JA2, MPL-RP PA(H)2, MPM-RP EA2, MPD-RP FA2		
	MPE-RP CA2, MPC-RP GA(H)2, MPK-RP FA(L)(H)2, MPS-RP GA(H)2, MPC-RP HA2		

※1 条件は室内側:乾球温度27℃、湿球温度19.0℃、室外側:乾球温度35℃

※2 条件は室内側:乾球温度20℃、室外側:乾球温度7℃、湿球温度6℃

※3 条件は室内側:乾球温度20℃、室外側:乾球温度2℃、湿球温度1℃

※4 接続可能室内ユニットの仕様はツインタイプ用室内ユニットの仕様および外形図を参照下さい。

※5 床置形は、他のタイプ(天井カセット形、天井ビルトイン形、天井埋込形、天吊形、壁掛形、厨房用)との組合せはできません。

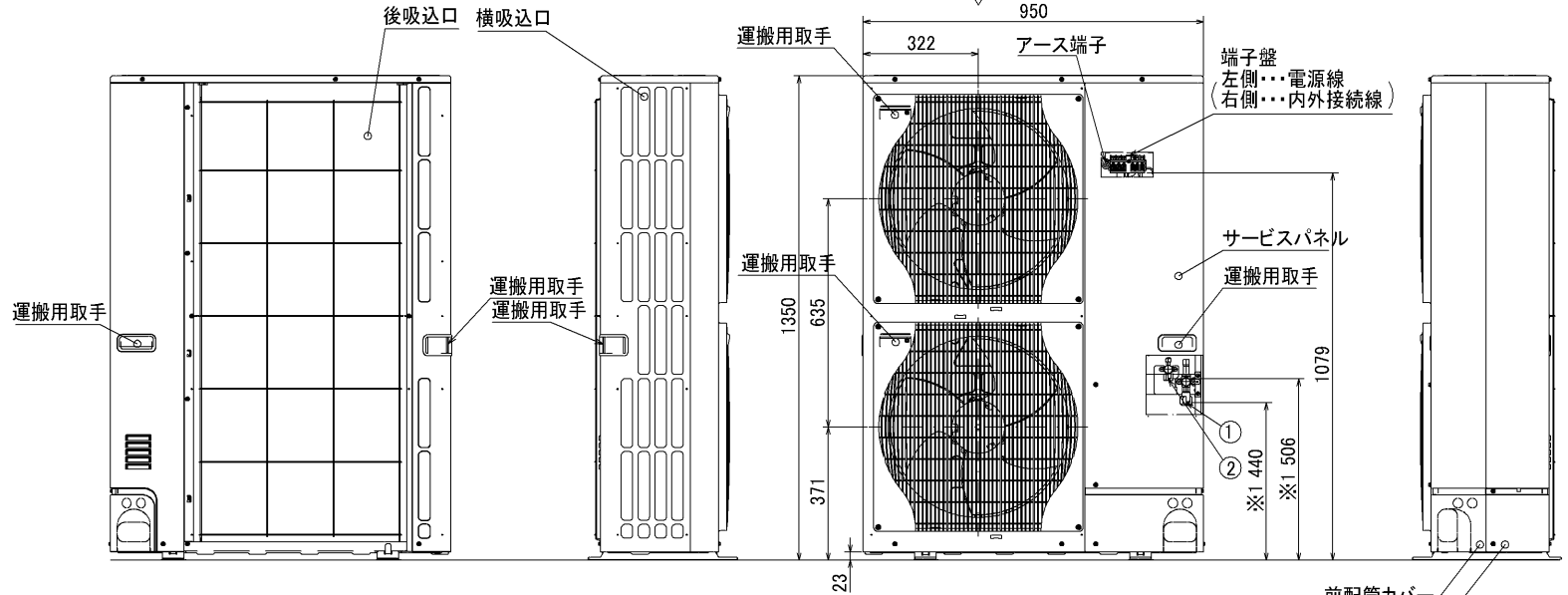
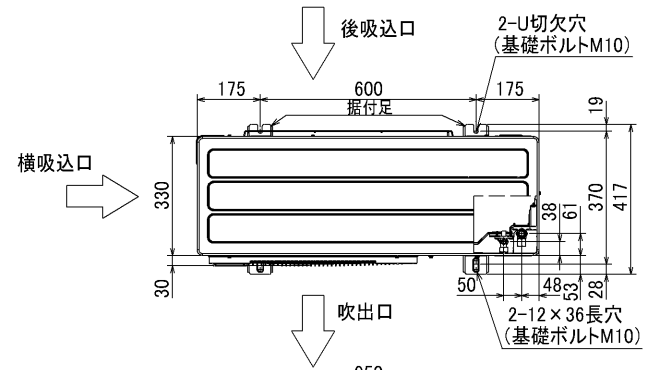
添
付
図
面

作成 2004-8-31

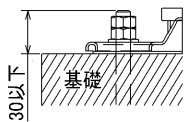
図番 7P2BQA1

記号説明

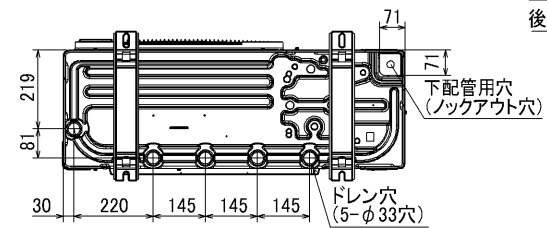
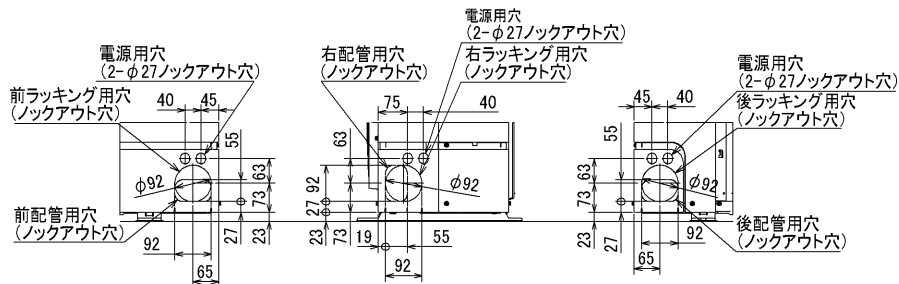
- ①・・・冷媒ガス配管接続口(フレア接続) φ 15.88(5/8F)
- ②・・・冷媒液配管接続口(フレア接続) φ 9.52(3/8F)
- ※1・・・ストップバルブの接続先端寸法を示します。



＜基礎ボルト高さ＞



配管ロックアウト穴詳細



BK01B140-2

単位	スケール	作成日	形名	MPUH-P140・160HA2(-BS(G))		
mm	NTS	2004-9-1	パッケージエアコン室外ユニット外形図			
三菱電機株式会社		図番	7P2BQA	副番		記号
		(形名コード)				

【ヒーターレス】

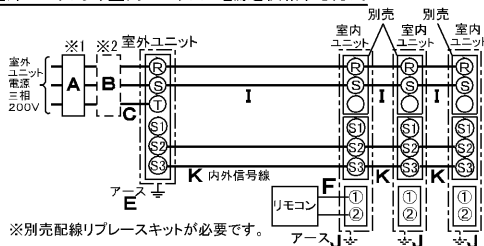
(1)電源重畳方式



(2)内外別受電方式

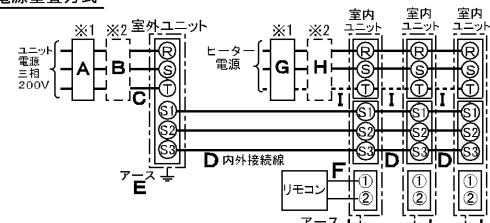


(3)室外ユニットより室内ユニットに電源を供給する方式

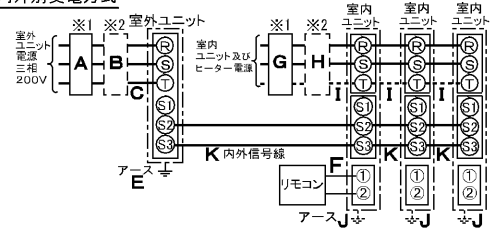


【ヒーター付】

(1)電源重畳方式



(2)内外別受電方式



図は同時トリプルタイプの場合です。ツインタイプは室内ユニットが2台となります。

- ※1. 電源には必ず漏電遮断器を取付けてください。
- ※2. 漏電遮断器が地絡保護専用の場合には、漏電遮断器と直列に手元開閉器（開閉器+B種ヒューズ）、または配線用遮断器が必要です。
- ※(2)および(3)の方式の場合、内外信号線KのS1端子には絶対に配線しないでください。

一定速 ユニット電源配線(室外側)

能力	漏電遮断器 定格電流	手元開閉器		配線用 遮断器 定格 電流	電源線太さ	内外接続線(VVF3芯)		アース線 太さ	リモコン線 太さ(2芯)	内外 信号線
		開閉器 容量	B種 ヒューズ			総延長 50m以下	総延長 80m以下			
MPUH-P80-P112形	30A	30A	30A	30A	3.5mm ² (φ2.0)	φ1.6	φ2.0	φ1.6	0.3~1.25mm ² のケーブル	0.3mm ² ~ のケーブル
MPUH-P140-P160形	40A	60A	40A	40A	5.5mm ² (φ2.6)	φ1.6	φ2.0	φ2.0		

※電源線太さ()内は、VVF平形ケーブルの場合

Wリプレースインバーター・スリムインバーター・リプレースインバーター ユニット電源配線(室外側)

能力	漏電遮断器 定格電流	手元開閉器		配線用 遮断器 定格 電流	電源線太さ	内外接続線(VVF3芯)		アース線 太さ	リモコン線 太さ(2芯)	内外 信号線
		開閉器 容量	B種 ヒューズ			総延長 50m以下	総延長 80m以下			
MPUZ-(W)(R)P80形	20A	30A	20A	20A	3.5mm ² (φ2.0)	φ1.6	φ2.0	φ1.6	0.3~1.25mm ² のケーブル	0.3mm ² ~ のケーブル
MPUZ-(W)(R)P112形	30A	30A	30A	30A	3.5mm ² (φ2.0)	φ1.6	φ2.0	φ1.6		
MPUZ-(W)(R)P140形	30A	30A	30A	30A	5.5mm ² (φ2.6)	φ1.6	φ2.0	φ1.6		
MPUZ-(W)(R)P160形	30A	30A	30A	30A	5.5mm ² (φ2.6)	φ1.6	φ2.0	φ1.6		

※電源線太さ()内は、VVF平形ケーブルの場合

室内側電源配線

室内ユニットおよび ヒーター合計容量 ※3	漏電遮断器 定格電流	手元開閉器		配線用 遮断器 定格 電流	電源線 太さ ※4	アース線 太さ
		開閉器 容量	B種 ヒューズ			
3.2(1.8)kW以下	15A	15A	15A	15A	2.0mm ²	φ1.6
4.8(2.7)kW以下	20A	30A	20A	20A	3.5mm ²	φ1.6
6.4(3.6)kW以下	30A	30A	30A	30A	5.5mm ²	φ1.6
9.1(5.2)kW以下	40A	60A	40A	40A	8.0mm ²	φ2.0

※電源線CおよびI(但し(3)の方式のIを除く)の太さは、20mまでの電圧降下を見込んで選定してありますので、20mを超える場合は、電圧降下を考慮して「内線規程」等に従いお選びください。

※4. (3)の室外ユニットより室内ユニットに電源を供給する方式の場合、電源線(I)の太さは、配線長によって異なります。下表に従い配線を選定してください。

室内ユニットの合計容量	電源線配線長	電源線太さ
1kW以下	~30m	2.0mm ²
	30~60m	3.5mm ²
	60~80m	5.5mm ²

※3. ()内は単相200V供給の場合

漏電遮断器(ELB)の選定 ※漏電遮断器は下記仕様または同等品を選定ください。

定格電流	15A	20A	30A	40A	50A	60A
漏電遮断器型名	NV30-Cシリーズ	NV30-Cシリーズ	NV30-Cシリーズ	NV50-Cシリーズ	NV50-Cシリーズ	NV60-Cシリーズ
定格感度電流	30mA	30mA	30mA	30mA	100mA	100mA
動作時間	0.1S以内	0.1S以内	0.1S以内	0.1S以内	0.1S以内	0.1S以内

NVは三菱電機製品の形名です。

単位	スケール	作成日	形名	MPUH-P80~160HA(-BS(G)),MPUZ-(W)RP80~160HA(2)(-BS(G)) MPUH-P80~160HA2(-BS(G)),MPUZ-(WR)P80~160HA3(-BS(G)),MPUZ-WRP112HA4(-BS(G))
mm	NTS	2006-5-24	三菱スリムエアコンフリーコンポマルチ配線図(同時ツイン・同時トリプル)	
三菱電機株式会社		図番	7JMBKA3	副番 C 記号

MPUZ-RP63(S)・80(S)・112・140・160HA2 形
 MPUH-P63・80・112・140・160HA2 形
 MPU(Z)-P80(S)・112・140・160HA(2) 形, PU(Z)G-P3, 4, 5MHA2 形

三菱電機株式会社

室外ユニット耐(重)塩害仕様 仕様書

図示番号	区分名	部品名	素材仕様	標準仕様	耐塩害	耐重塩害	表面処理仕様
①	外装パネル	本体ベース	アルミ亜鉛マグネシウムメッキ鋼板	○			—
					○		アクリル樹脂塗装/内外面1回塗装
		パネル (上面・前面・後面など)	合金化亜鉛メッキ鋼板	○			アクリル樹脂塗装/内面2回,外面1回塗装
					○		ポリエステル樹脂塗装/外面1回塗装
③	グリル	ポリプロピレン樹脂成形品	○	○	○	—	
④	リヤガード	SWM鉄線	○	○	○	—	
⑤	送風機	プロペラファン	ポリプロピレン樹脂成形品	○	○	○	—
⑥	モータ	フレーム部	MPU(Z), PU(Z)Gの場合: モールド仕様(不飽和ポリエステル樹脂) MPUHの場合: アルミダイキャスト仕様	○	○	○	—
		シャフト部	SC45C	○	○	○	防錆油塗布
⑦	モータサポート	溶融亜鉛メッキ鋼板	○				—
				○	○		板金端面にエポキシ樹脂塗装
⑧	熱交換器	フィン	プレコートアルミ板	○			—
⑨		側板	溶融亜鉛メッキ鋼板	○	○	○	プレコート仕様:クロメート処理+ビニローゼ・コーティング(塩ビ系樹脂コーティング)
⑩		配管	リン脱酸銅管(C1220T)	○	○	○	クロメート被膜
⑪		配管溶接部	ロー材:リン銅ロー	○	○	○	—
⑫	冷媒配管	圧縮機	熱間圧延鋼板	○	○	○	フェノール変成フタル酸樹脂塗装
⑬		配管	リン脱酸銅管(C1220T)	○	○	○	—
⑭		配管溶接部	ロー材:リン銅ロー	○	○	○	—
⑮	電気品箱	プリント基板	ガラスコンポジット CEM-3	○	○	○	防湿剤塗布
⑯		電気品箱	溶融亜鉛メッキ鋼板	○	○	○	クロメート被膜
⑰	その他	セパレータ	溶融亜鉛メッキ鋼板	○			クロメート被膜
					○	○	端面部にエポキシ樹脂塗装
⑱	ネジ(外装)	SWCH18A(鉄) SUS410(ステンレス)		○			クロメート被膜
					○	○	端面部にエポキシ樹脂塗装
⑳	ラベル						垂鉛ニッケル合金メッキ
					○	○	垂鉛ニッケル合金メッキ
							JRA耐塩害仕様
							JRA耐重塩害仕様

ご注意 1.海水飛沫及び潮風に直接さらされることを極力回避するような場所へ設置してください。(設置場所の条件により、ユニットの寿命が異なります。)
 2.外装パネルに付着した塩害粒子が雨水によって十分洗浄されるように配慮してください。
 (日除けなどを取り付けると雨水による洗浄ができなくなります。)
 3.室外機底板内への水の滞留は、著しい腐食作用を促進させる為、底板内の水抜け性を損なわないように、傾きなどを注意してください。
 4.海岸地帯へ設置された場合は、付着した塩分等を除去する為に定期的に水洗いを行ってください。
 5.据付時、メンテナンス時等に付いた傷は、補修してください。
 6.機器の状態を定期的に点検してください。
 7.基礎部分の排水性を確保してください。

※この図は一例です。
 MPUZ-RP63(S)・80(S)HA2,
 MPUH-P63・80・112HA2,
 MPU(Z)-P80・112HA(2),
 PU(Z)G-P3MHA2 は、ファンが1つです。

外観部分



機能部分



耐(重)塩害仕様書

形名 MPUZ-RP63(S)・80(S)・112・140・160HA2 形 MPUH-P63・80・112・140・160HA2 形
 MPU(Z)-P80(S)・112・140・160HA(2) 形, PU(Z)G-P3,4,5MHA2 形

作成日 2005-3-2

図番 MPUZRP63HA2BS

副番 A