

空冷ヒートポンプ式パッケージエアコン仕様書 (ツインタイプ)	仕様書 番号
--------------------------------	-----------

ご使用先	殿
ご注文先 (最終仕様ご確認先)	殿
電源	三相 200V 50/60Hz
始動方式	直 入
弊社工事番号	用 途

フリーコンポ 同時ツイン	280形	室内ユニット形名(下記による) 室外ユニット形名 MPUH-P280HA MPUH-P280HA-BS(G)	法定冷凍トン/台 (50/60Hz)	3.200/3.500	台 数
-----------------	------	--	-----------------------	-------------	-----



室内ユニット組合せ		セット1		セット2	
接続室内ユニット		140形	140形	112形	160形
※1 冷房能力 kW	個別	能力比 50:50		能力比 45:55	
	セット	25.0/28.0		25.0/28.0	
※2 暖房能力 kW	個別	能力比 50:50		能力比 45:55	
	セット	28.0/31.5		28.0/31.5	
※3 低温暖房能力 kW	個別	能力比 50:50		能力比 45:55	
	セット	20.4/23.0		20.4/23.0	
室外 ユニ ット 仕 様	送風機出力 kW	0.635		風 量 m ³ /min	150
	圧縮機出力 kW	6.4		クランクケースヒータ kW	—
	冷媒 / 冷凍機油	R410A/MEL-56			
	冷媒配管サイズ	液φ12.7 ガスφ25.40			
	分配管形名 / 分配率	MSDD-50WR/50:50	MSDD-45R/45:55		
	冷媒配管接続方向	サービスパネル面			
	電気配線接続方向	サービスパネル面			
	圧力開閉器(保護)	4.14 MPa (高圧部)			
	設 計 圧 力	4.15 MPa			
	塗 装 色	マンセル 3Y7.8/1.1 つや消し			
製 品 質 量	198kg				
主 要 別 売 部 品	分配管, 防雪フード, 集中排水キット, 散水キット, M-NET接続用アダプター				
※4 接続可能室内ユニット	MPL-RP AA(H), MPL-RP PA(H)				
	MPD-RP FA, MPE-RP CA, MPK-RP FA(L)(H), MPC-RP HA				
	MPC-RP GA(H), MPS-RP GA(H)				

※1 条件は室内側:乾球温度27℃、湿球温度19.0℃、室外側:乾球温度35℃

※2 条件は室内側:乾球温度20℃、室外側:乾球温度7℃、湿球温度6℃

※3 条件は室内側:乾球温度20℃、室外側:乾球温度2℃、湿球温度1℃

※4 接続可能室内ユニットの仕様はツインタイプ用室内ユニットの仕様および外形図を参照下さい。

※5 床置形は、他のタイプ(天井カセット形、天井ビルトイン形、天井埋込形、天吊形、壁掛形、厨房用)との組合せはできません。

添付 図面	
----------	--

作成	2004-3-3
図番	7P6AUA1(1/2)

空冷ヒートポンプ式パッケージエアコン仕様書 (トリプル・フォータイプ)

仕様書
番号

ご使用先 殿

ご注文先

(最終仕様ご確認先)

殿

電源 三相 200V 50/60Hz

始動方式 直 入

弊社工事番号

用途

フリーコンポ同時 トリプル・フォー	280形	室内ユニット形名(下記による) 室外ユニット形名 MPUH-P280HA MPUH-P280HA-BS(G)	法定冷凍トン/台 (50/60Hz)	3.200/3.500	台数
----------------------	------	--	-----------------------	-------------	----



室内ユニット組合せ		セット3			セット4			セット5			
接続室内ユニット		71形	71形	140形	56形	112形	112形	71形	71形	71形	71形
※1 冷房能力 kW	個別	能力比 25:25:50			能力比 20:40:40			能力比 25:25:25:25			
	セット	25.0/28.0			25.0/28.0			25.0/28.0			
※2 暖房能力 kW	個別	能力比 25:25:50			能力比 20:40:40			能力比 25:25:25:25			
	セット	28.0/31.5			28.0/31.5			28.0/31.5			
※3 低温暖房能力 kW	個別	能力比 25:25:50			能力比 20:40:40			能力比 25:25:25:25			
	セット	20.4/23.0			20.4/23.0			20.4/23.0			
室外 ユニット 仕様	送風機出力 kW	0.635			風 量 m ³ /min			150			
	圧縮機出力 kW	6.4			クランクケースヒータ kW			-			
	冷媒 / 冷凍機油	R410A/MEL-56									
	冷媒配管サイズ	液φ12.7 ガスφ25.40									
	分配管形名 / 分配率	MSDT-112R/25:25:50			MSDT-122R/20:40:40			MSDF-1111R/25:25:25:25			
	冷媒配管接続方向	サービスパネル面									
	電気配線接続方向	サービスパネル面									
	圧力開閉器(保護)	4.14 MPa (高压部)									
	設計圧力	4.15 MPa									
塗 装 色	マンセル 3Y7.8/1.1 つや消し										
製 品 質 量	198kg										
主 要 別 売 部 品	分配管, 防雪フード, 集中排水キット, 散水キット, M-NET接続用アダプター										
※4 接続可能室内ユニット	MPL-RP AA(H), MPL-RP JA, MPL-RP PA(H), MPM-RP EA MPD-RP FA, MPE-RP CA, MPK-RP GA(H), MPK-RP FA(L)(H), MPC-RP HA MPC-RP GA(H), MPS-RP GA(H)										

※1 条件は室内側:乾球温度27℃、湿球温度19.0℃、室外側:乾球温度35℃

※2 条件は室内側:乾球温度20℃、室外側:乾球温度7℃、湿球温度6℃

※3 条件は室内側:乾球温度20℃、室外側:乾球温度2℃、湿球温度1℃

※4 接続可能室内ユニットの仕様はツインタイプ用室内ユニットの仕様および外形図を参照下さい。

※5 床置形は、他のタイプ(天井カセット形、天井ビルトイン形、天井埋込形、天吊形、壁掛形、厨房用)との組合せはできません。

添付
図面

作成	2004-8-2
図番	7P6AUA1A(2/2)

空冷ヒートポンプ式パッケージエアコン仕様書 (トリプル・フォータイプ)

仕様書
番号

ご使用先 殿

ご注文先

(最終仕様ご確認先)

殿

電源 三相 200V 50/60Hz

始動方式 直 入

弊社工事番号

用途

フリーコンポ同時 トリプル・フォー	280形	室内ユニット形名(下記による) 室外ユニット形名 MPUH-P280HA MPUH-P280HA-BS(G)	法定冷凍トン/台 (50/60Hz)	3.200/3.500	台数
----------------------	------	--	-----------------------	-------------	----



室内ユニット組合せ		セット3			セット4			セット5			
接続室内ユニット		71形	71形	140形	56形	112形	112形	71形	71形	71形	71形
※1 冷房能力 kW	個別	能力比 25:25:50			能力比 20:40:40			能力比 25:25:25:25			
	セット	25.0/28.0			25.0/28.0			25.0/28.0			
※2 暖房能力 kW	個別	能力比 25:25:50			能力比 20:40:40			能力比 25:25:25:25			
	セット	28.0/31.5			28.0/31.5			28.0/31.5			
※3 低温暖房能力 kW	個別	能力比 25:25:50			能力比 20:40:40			能力比 25:25:25:25			
	セット	20.4/23.0			20.4/23.0			20.4/23.0			
室外 ユニット 仕様	送風機出力 kW	0.635			風 量 m ³ /min			150			
	圧縮機出力 kW	6.4			クランクケースヒータ kW			-			
	冷媒 / 冷凍機油	R410A/MEL-56									
	冷媒配管サイズ	液φ12.7 ガスφ25.40									
	分配管形名 / 分配率	MSDT-112R/25:25:50			MSDT-122R/20:40:40			MSDF-1111R/25:25:25:25			
	冷媒配管接続方向	サービスパネル面									
	電気配線接続方向	サービスパネル面									
	圧力開閉器(保護)	4.14 MPa (高压部)									
	設計圧力	4.15 MPa									
塗 装 色	マンセル 3Y7.8/1.1 つや消し										
製 品 質 量	198kg										
主 要 別 売 部 品	分配管, 防雪フード, 集中排水キット, 散水キット, M-NET接続用アダプター										
※4 接続可能室内ユニット	MPL-RP AA(H), MPL-RP JA, MPL-RP PA(H), MPM-RP EA										
	MPD-RP FA, MPE-RP CA, MPK-RP GA(H), MPK-RP FA(L)(H), MPC-RP HA										
	MPC-RP GA(H), MPS-RP GA(H)										

※1 条件は室内側:乾球温度27℃、湿球温度19.0℃、室外側:乾球温度35℃

※2 条件は室内側:乾球温度20℃、室外側:乾球温度7℃、湿球温度6℃

※3 条件は室内側:乾球温度20℃、室外側:乾球温度2℃、湿球温度1℃

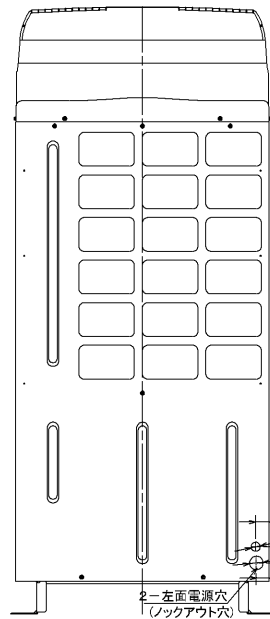
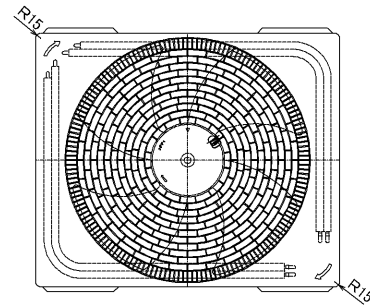
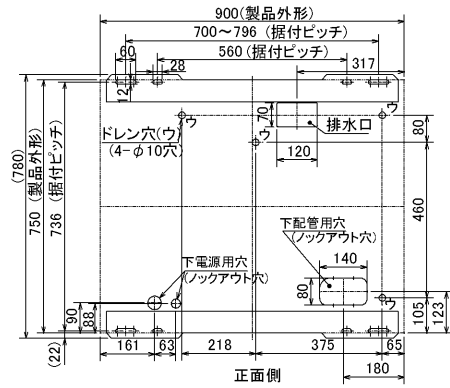
※4 接続可能室内ユニットの仕様はツインタイプ用室内ユニットの仕様および外形図を参照下さい。

※5 床置形は、他のタイプ(天井カセット形、天井ビルトイン形、天井埋込形、天吊形、壁掛形、厨房用)との組合せはできません。

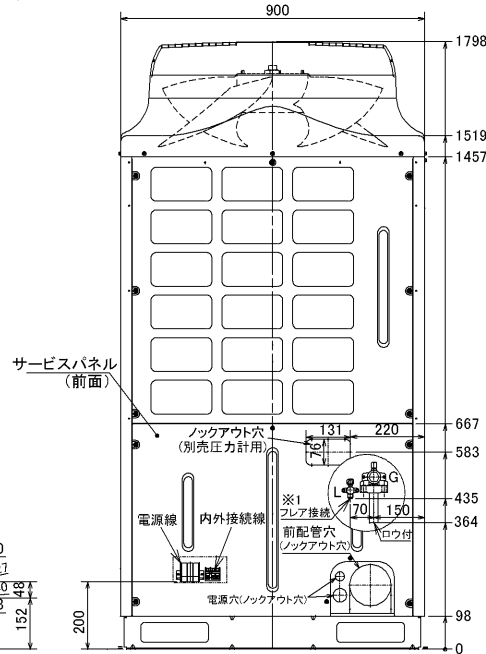
添付
図面

作成	2004-8-2
図番	7P6AUA1A(2/2)

据付ボルト及びドレン穴位置詳細

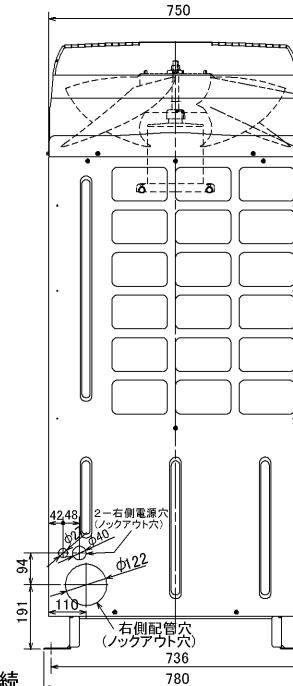


左側面図

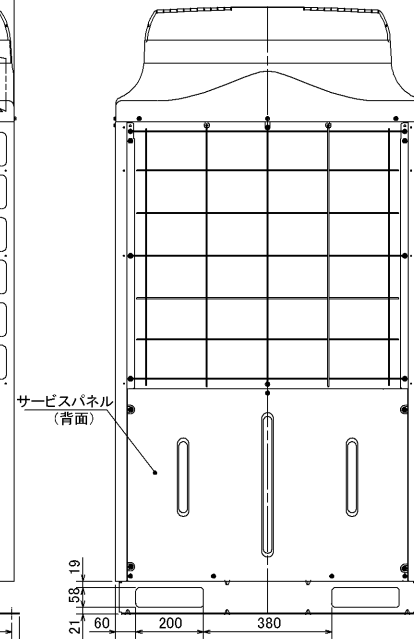


正面図

※1 液配管フレア接続
224形……3/8F
280形……1/2F



右側面図

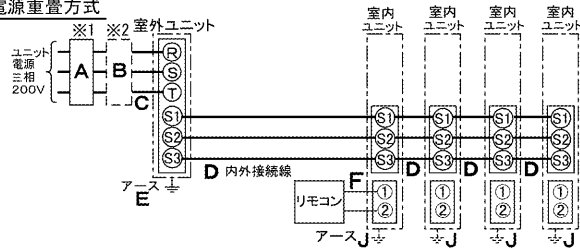


背面図

単位	スケール	作成日	形名	MPU(H)-P224・280HA(-BS(G)) MPUZ-(R)P224・280HA(-BS(G))
mm	NTS	2004-7-8	パッケージエアコン室外ユニット外形図	
三菱電機株式会社			図番 (形名コード)	7P6ATA 副番 B 記号

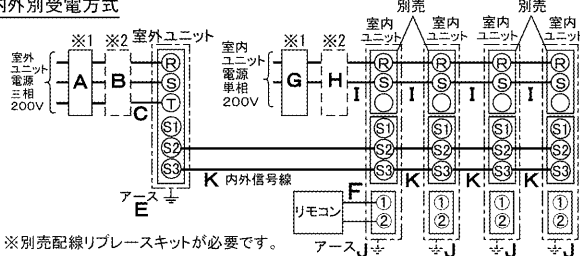
〔ヒーターレス〕

(1) 電源重畳方式



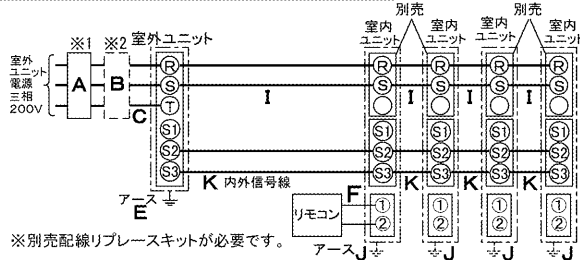
※室内外の渡り配線の総延長が80m以上となる場合は、電源重畳方式での配線はできません。必ず(2)内外別受電方式あるいは(3)室外ユニットより室内ユニットに電源を供給する方式にしてください。

(2) 内外別受電方式



※別売配線リプレースキットが必要です。

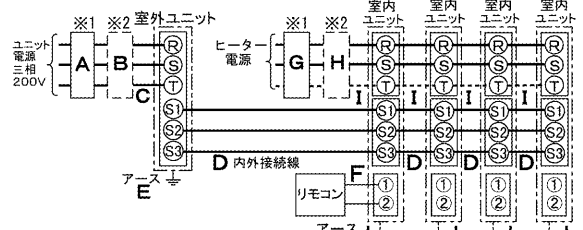
(3) 室外ユニットより室内ユニットに電源を供給する方式



※別売配線リプレースキットが必要です。

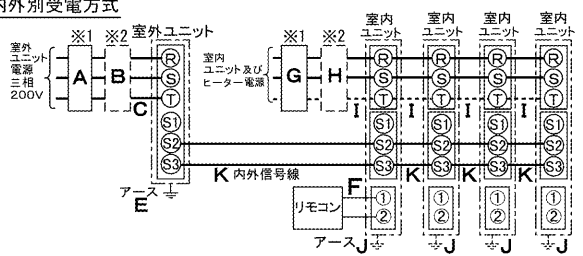
〔ヒーター付〕

(1) 電源重畳方式



※室内外の渡り配線の総延長が80m以上となる場合は、電源重畳方式での配線はできません。必ず(2)内外別受電方式にしてください。

(2) 内外別受電方式



図は同時フォータイプの場合です。
ツインタイプは室内ユニットが2台、トリプルタイプは室内ユニットが3台となります。

- ※1. 電源には必ず漏電遮断器を取付けてください。
- ※2. 漏電遮断器が地絡保護専用の場合には、漏電遮断器と直列に手元開閉器（開閉器+B種ヒューズ）、または配線用遮断器が必要です。
- ※(2)および(3)の方式の場合、内外信号線KのS1端子には絶対に配線しないでください。

一定速 ユニット電源配線(室外側)

能力	漏電遮断器 定格電流		手元開閉器 開閉器容量 B種ヒューズ		配線用遮断器 定格電流	電源線太さ	内外接続線(VVF3芯)		アース線太さ	リモコン線太さ(2芯)	内外信号線
	A	B	C	D			E	F			
MPUH-P224形	50A	60A	50A	50A	50A	14.0mm ²	φ2.0	φ2.6	φ2.0	0.3~1.25mm ² のケーブル	0.3mm ² ~のケーブル
MPUH-P280形	60A	60A	60A	60A	60A	14.0mm ²	φ2.0	φ2.6	φ2.6	0.3~1.25mm ² のケーブル	0.3mm ² ~のケーブル

インバーター ユニット電源配線(室外側)

能力	漏電遮断器 定格電流	手元開閉器 開閉器容量 B種ヒューズ		配線用遮断器 定格電流	電源線太さ	内外接続線(VVF3芯)		アース線太さ	リモコン線太さ(2芯)	内外信号線
		A	B			C	D			
MPUZ-RP224形	50A	60A	50A	50A	14.0mm ²	φ2.0	φ2.6	φ2.0	0.3~1.25mm ² のケーブル	0.3mm ² ~のケーブル
MPUZ-RP280形	50A	60A	50A	50A	14.0mm ²	φ2.0	φ2.6	φ2.0	0.3~1.25mm ² のケーブル	0.3mm ² ~のケーブル

室内側電源配線

室内ユニットおよびヒーター合計容量 ※3	漏電遮断器 定格電流		手元開閉器 開閉器容量 B種ヒューズ		配線用遮断器 定格電流	電源線太さ ※4	アース線太さ
	G	H	I	J			
3.2(1.8)kW以下	15A	15A	15A	15A	15A	2.0mm ²	φ1.6
4.8(2.7)kW以下	20A	30A	20A	20A	20A	3.5mm ²	φ1.6
6.4(3.6)kW以下	30A	30A	30A	30A	30A	5.5mm ²	φ1.6
9.1(5.2)kW以下	40A	60A	40A	40A	40A	8.0mm ²	φ2.0

※3. ()内は単相200V供給の場合

漏電遮断器(ELB)の選定 ※漏電遮断器は下記仕様または同等品を選定ください。

定格電流	15A	20A	30A	40A	50A	60A
漏電遮断器型名	NV30-Cシリーズ	NV30-Cシリーズ	NV30-Cシリーズ	NV50-Cシリーズ	NV50-Cシリーズ	NV60-Cシリーズ
定格感度電流	30mA	30mA	30mA	30mA	100mA	100mA
動作時間	0.1S以内	0.1S以内	0.1S以内	0.1S以内	0.1S以内	0.1S以内

NVは三菱電機製品の形名です。

※電源線CおよびI(但し(3)の方式のIを除く)の太さは、20mまでの電圧降下を見込んで選定してありますので、20mを超える場合は、電圧降下を考慮して「内線規程」等に從いお選びください。

※4. (3)の室外ユニットより室内ユニットに電源を供給する方式の場合、電源線(I)の太さは、配線長によって異なります。下表に從い配線を選定してください。

室内ユニットの合計容量	電源線配線長	電源線太さ
1kW以下	~30m	2.0mm ²
	30~60m	3.5mm ²
	60~120m	5.5mm ²

単位	スケール	作成日	形名	MPUH-P224・280HA(-BS(G)), MPUZ-RP224・280HA(-BS(G))		
mm	NTS	2004-4-21	三菱スリムエアコンフリーコンホ [®] マルチ配線図(同時ツイン・同時トリプル・同時フォー)			
三菱電機株式会社			図番	7P6ATA3	副番	記号