


**空冷ヒートポンプ式パッケージエアコン室外ユニット仕様書**

形名	<標準仕様>	<b>MPUZ-ERP160KA2</b>	記号
	<耐(重)塩害仕様>	<b>MPUZ-ERP160KA2-BS(G)</b>	

定格電源		室外	三相 200V	
		周波数	50Hz	60Hz
冷房標準性能	冷房能力	kW	14.0(5.5~16.0)	14.0(5.5~16.0)
	定格消費電力	kW	3.99	3.99
	運転電流	A	12.8	12.7
	力率	%	93	94
暖房標準性能	暖房能力	kW	16.0(5.0~20.2)	16.0(5.0~20.2)
	定格消費電力	kW	3.65	3.65
	運転電流	A	11.6	11.5
	運転力率	%	93	94
暖房低温能力		kW	15.6	15.6
風量 50/60Hz		m <sup>3</sup> /min	100/100	
騒音値(A特性) 冷房/暖房		dB	50/51	
外装色 <マンセルNo.>		-	アイボリー<3Y 7.8/1.1>	
熱交換器形式		-	クロスフィン	
霜取方式		-	リバースサイクル	
圧縮機	形式	-	全密閉	
	始動方式	-	インバータ始動方式	
	呼称出力	kW	2.9	
	1日の冷凍能力	法定トン	0.630~2.480	
	容量制御	%	冷房21~100% 暖房21~100%	
送風機	形式×個数	-	プロペラファン×2	
	標準電動機出力	kW	0.120	
	標準機外静圧	Pa	0	
保護装置	圧力開閉器(高圧/低圧)	MPa	-	
	圧縮機保護	-	吐出温度検知、圧縮機シェル温度検知、過電流検知回路	
	送風機保護	-	過熱/過電流保護	
外形寸法(H×W×D)		mm	1338×1050×330	
製品質量		kg	119	
冷媒配管	液配管	mm	φ9.52	
	ガス配管	mm	φ15.88	
冷媒	種類×封入量	kg	R410A×4.9	
	制御方式	-	電子膨張弁	
冷凍機油		L	FV50S×1.40	
使用温度範囲	冷房	室内	乾球温度19~32℃/湿球温度15~23℃	
		室外	乾球温度-5~43℃/ -	
	暖房	室内	乾球温度17~28℃/ -	
		室外	乾球温度-20~21℃/湿球温度-20~15℃	

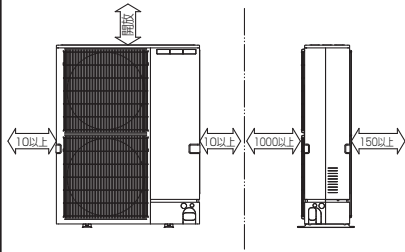
**注意事項**

- 冷房・暖房能力および電気特性はJIS B8616:2006およびJRA4048:2006に準拠した値です。
- 騒音値はJIS規格に準じて、反響音の少ない無響音室で測定した数値です。実際に据付けた状態で測定すると周囲の騒音や反響などの影響を受け表示数値より大きくなるのが普通です。
- 電気特性は室内ユニット天吊形の組合せ結果から算出したもので、他の室内ユニットの組合せの場合は若干異なります。
- フリーコンポマルチとしてご使用の場合、MPL(Z)-RP・BA3/4、MPL(Z)-RP・JA3、MPL-RP・LA3、MPM-RP・FA、MPD-RP・FA4、MPE-RP・CA3、MPC-RP・KA3、MPK-RP・KA3、MPC-RP・HA3形の室内ユニットを異タイプでも自由に組合せができます。ただし、壁掛形MPKH-RP・KAL3、床置形は、他のタイプとの組合せはできません。また、室内ユニットは、同容量の組合せで同時ツイン80形/80形、同時トリプル56形/56形/56形に限ります。

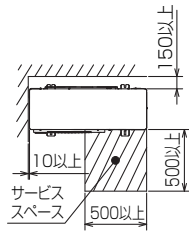
パッケージエアコン 室外ユニット仕様書		形名	<b>MPUZ-ERP160KA2(-BS(G))</b>		記号
	作成日	2009-12-08	図番	SY-MPUZERP160KA2	副番

**1 設置スペース(周囲必要空間)**

下図は基本例を示します。  
詳細につきましては工事マニュアル等の  
技術資料を参照願います。

**2 サービススペース**

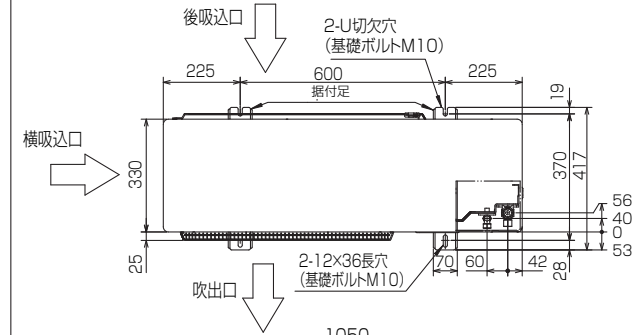
サービススペースは下記の  
寸法が必要になります。

**3 基礎ボルト**

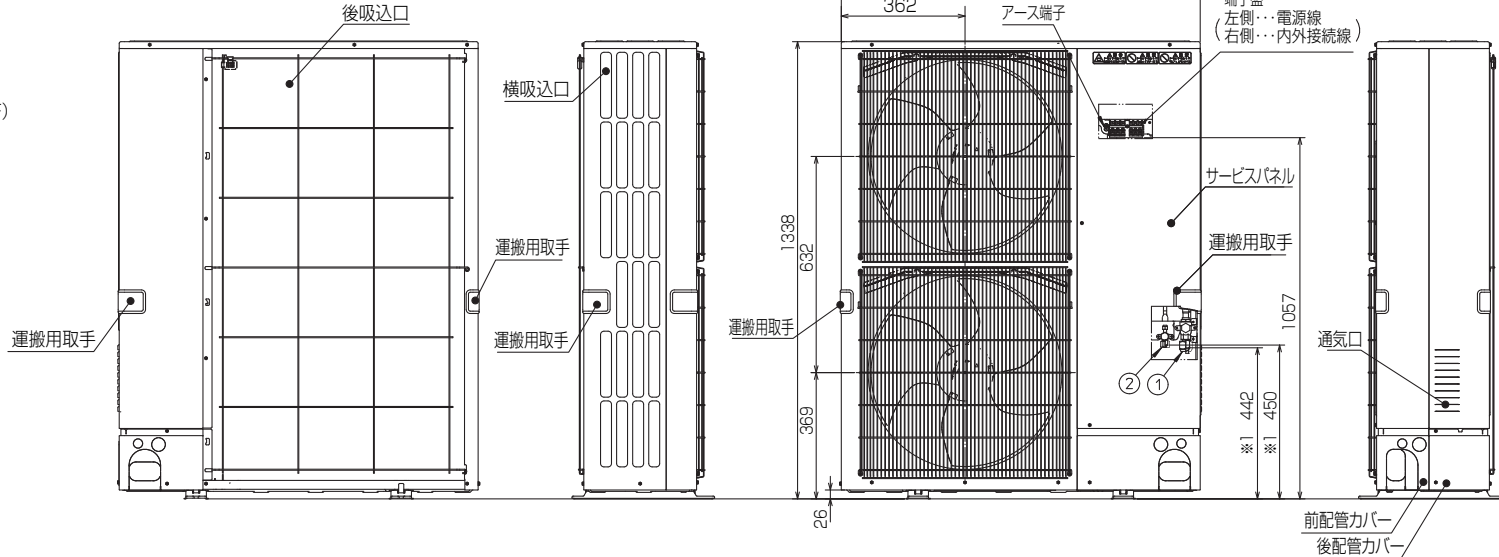
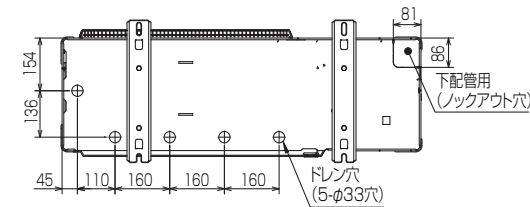
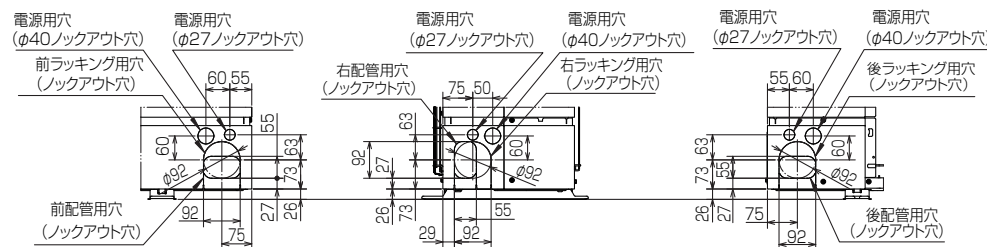
＜基礎ボルト高さ＞  
M10の基礎ボルトでユニットの据付足を  
4ヶ所強固に固定してください。  
(基礎ボルト、座金、ナットは現地手配です。)

**4 配管・配線取入れ方向**

配管、配線接続は、  
前面、右側面、後面、下面の  
4方向から取入れできます。

**記号説明**

- ①・・・冷媒ガス配管接続口(フレア接続)φ15.88(5/8F)
- ②・・・冷媒液配管接続口(フレア接続)φ9.52(3/8F)
- ※1・・・ストップバルブの接続先端寸法を示します。

**配管ノックアウト穴詳細**

BK01J247-2

単位	スケール	作成日	形名	MPUZ-ERP160KA2(-BS(G))		
mm	NTS	2010-2-1	パッケージエアコン室外ユニット外形図			
三菱電機株式会社			図番	GA-MPUZERP160KA2	副番	B 記号

室外ユニット耐(重)塩害仕様 仕様書

図示番号	区分名	部品名	素材仕様	標準仕様	耐塩害	耐重塩害	表面処理仕様
①	外装パネル	本体ベース	アルミ亜鉛マグネシウムメッキ鋼板	○			—
					○		アクリル樹脂塗装/内外面1回塗装
②	パネル (上面・前面・後面など)	合金化亜鉛メッキ鋼板	○			○	アクリル樹脂塗装/内面2回,外面1回塗装
				○		○	ポリエステル系樹脂塗装(塗装鋼板)
					○	○	アクリル+ポリエステル樹脂塗装/内外面1回塗装
③	グリル	ポリプロピレン樹脂成形品 (MPU(Z)-RP-HA7, HA8形)	○	○	○	—	
			○	○	○	—	
④	コンデンサネット	SWM鉄線	○	○	○	—	
⑤	送風機	プロペラファン	ポリプロピレン樹脂成形品	○	○	○	—
⑥	モータ	フレーム部	モールド仕様(不飽和ポリエステル樹脂) 又は溶融亜鉛メッキ鋼板	○	○	○	機種によってモータのフレーム材質が異なります。
		シャフト部	SC45C	○	○	○	防錆油塗布
⑦	モータサポート	溶融亜鉛メッキ鋼板	○			—	
⑧	熱交換器	フィン	アルミ板	○			—
					○	○	防蝕・親水性処理フィン(ビニル系又はアクリル系樹脂塗装)
⑨		側板	溶融亜鉛メッキ鋼板	○	○	○	クロムフリー被膜処理
⑩		配管	リン脱酸銅管(C1220T)	○	○	○	—
⑪		配管溶接部	ロー材:リン銅ロー	○	○	○	—
⑫	冷媒配管	圧縮機	熱間圧延鋼板	○	○	○	アルキド樹脂塗装
⑬		配管	リン脱酸銅管(C1220T)	○	○	○	—
⑭		配管溶接部	ロー材:リン銅ロー	○	○	○	—
⑮	電気品箱	プリント基板	ガラスコンポジットCEM-3	○	○	○	防湿剤塗布(マイコン足部周辺)
⑯		電気品箱	溶融亜鉛メッキ鋼板	○	○	○	クロムフリー被膜処理
⑰	その他	セパレータ	溶融亜鉛メッキ鋼板	○			クロムフリー被膜処理
					○	○	端面部にエポキシ樹脂塗装
⑱	ネジ(外装)	ネジ	SWCH18A(鉄製)	○			亜鉛ニッケル合金メッキ
			SUS410(ステンレス)		○	○	亜鉛ニッケル合金メッキ
⑳	ラベル	ラベル			○		JRA耐塩害仕様
						○	

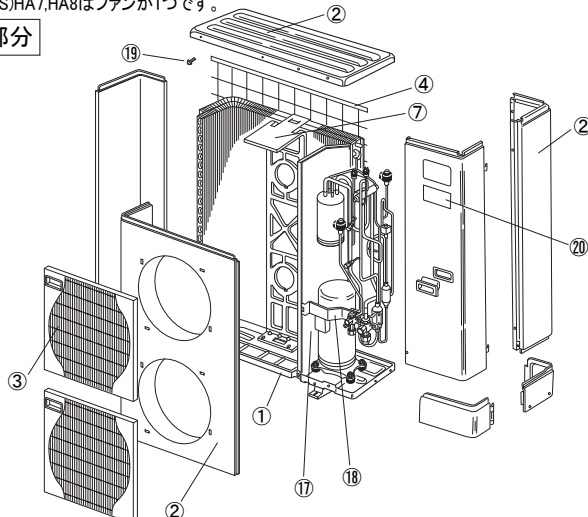
「耐塩害仕様・耐重塩害仕様室外ユニット」は、日本冷凍空調工業会規格JRA9002に基づいています。

- ご注意 1.海水飛沫及び潮風に直接さらされることを極力回避するような場所へ設置してください。(設置場所の条件により、ユニットの寿命が異なります。)  
 2.外装パネルに付着した海塩粒子が雨水によって十分洗浄されるように配慮してください。  
 (目除けなどを取り付けると雨水による洗浄ができなくなります。)  
 3.室外機底板内への水の滞留は、著しい腐食作用を促進させる為、底板内の水抜け性を損なわないように、傾きなどを注意してください。  
 4.海岸地帯へ設置された場合は、付着した塩分等を除去する為に定期的に水洗いを行ってください。  
 5.据付時、メンテナンス時等に付いた傷は、補修してください。  
 6.機器の状態を定期的に点検してください。  
 7.基礎部分の排水性を確保してください。

※この図は一例です。

MPU(Z)-RP80(S)・112・140・160HA7,HA8  
 MPUZ-ERP80(S)HA7,HA8はファンが1つです。

外観部分



機能部分

