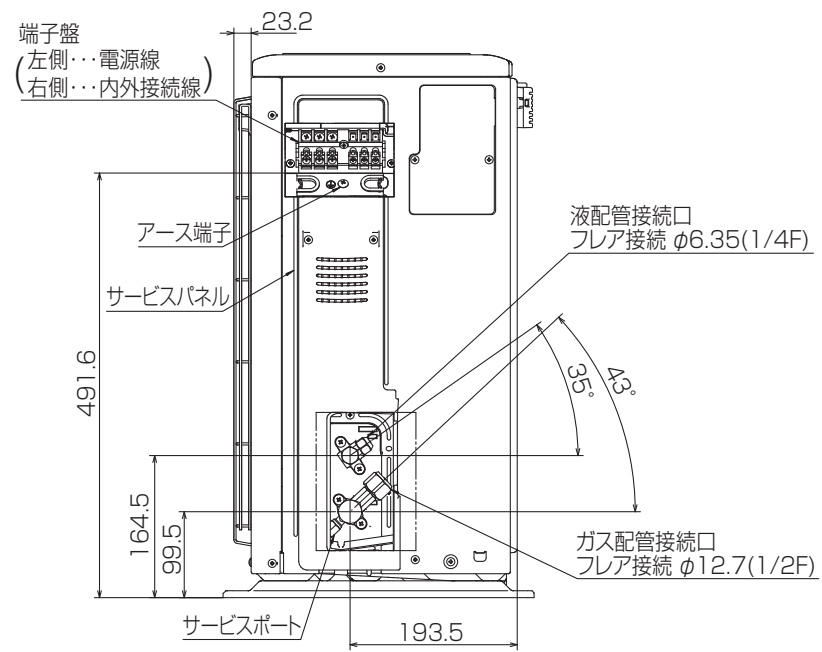
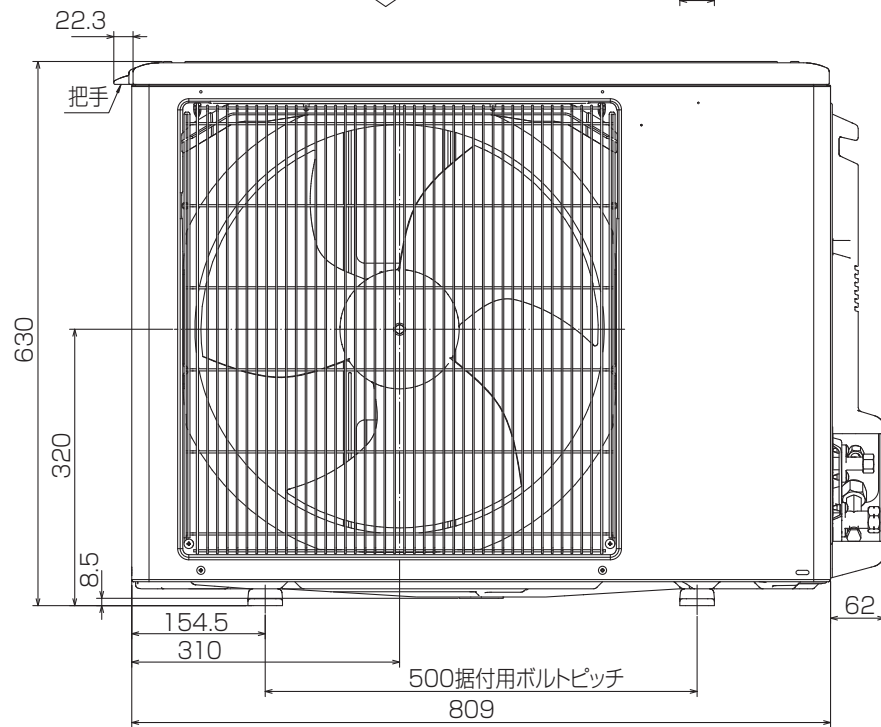
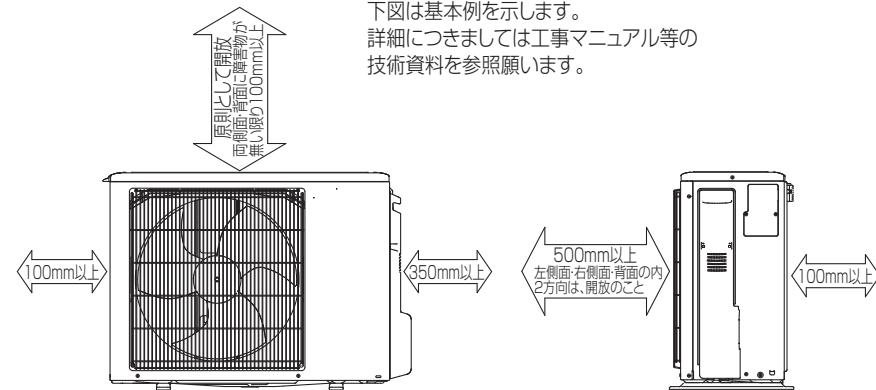


設置スペース(周囲必要空間)

下図は基本例を示します。  
詳細につきましては工事マニュアル等の  
技術資料を参照願います。



BK01J212

単位	スケール	作成日	形名	MPUZ-ERP50KA2(-BS(G))
mm	NTS	2010-2-1	パッケージエアコン室外ユニット外形図	
三菱電機株式会社			図番	GA-MPUZERP50KA2
			副番	B
			記号	