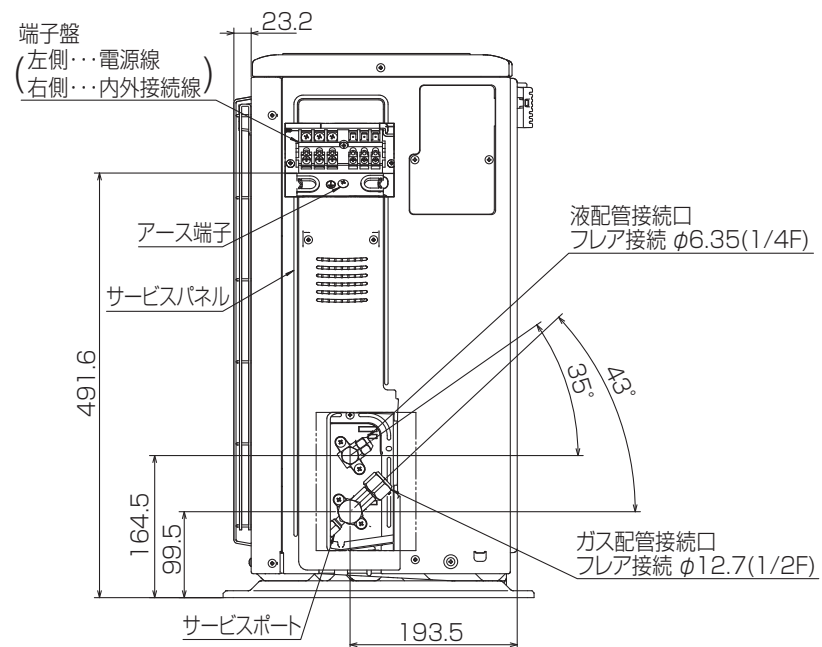
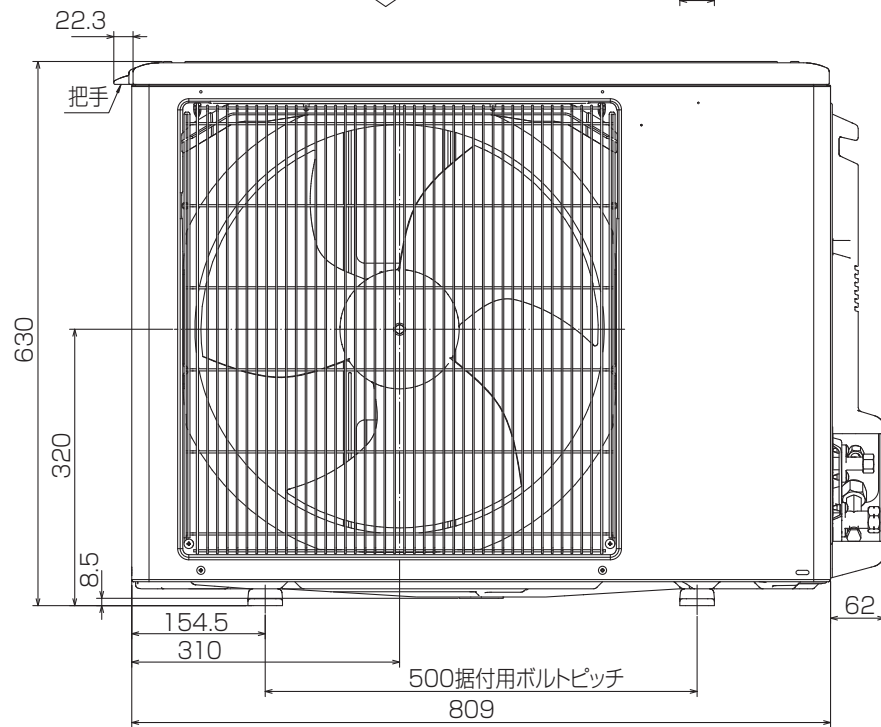
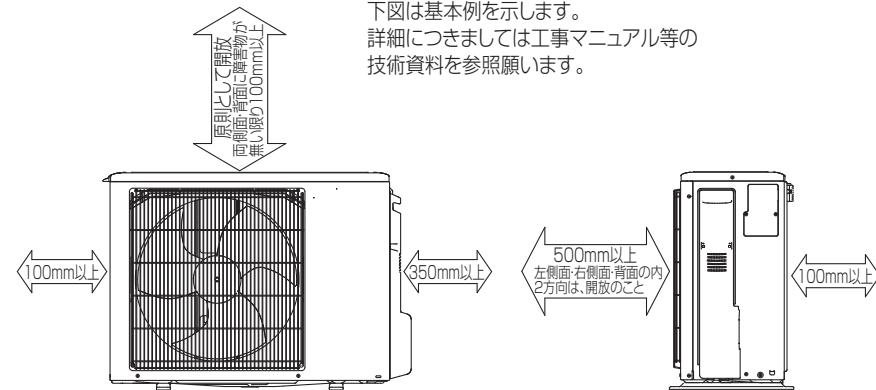


設置スペース(周囲必要空間)

下図は基本例を示します。  
詳細につきましては工事マニュアル等の  
技術資料を参照願います。



BK01J212

|          |      |          |                    |                        |    |      |
|----------|------|----------|--------------------|------------------------|----|------|
| 単位       | スケール | 作成日      | 形名                 | MPUZ-ERP56SKA2(-BS(G)) |    |      |
| mm       | NTS  | 2010-2-1 | パッケージエアコン室外ユニット外形図 |                        |    |      |
| 三菱電機株式会社 |      |          | 図番                 | GA-MPUZERP56SKA2       | 副番 | B 記号 |