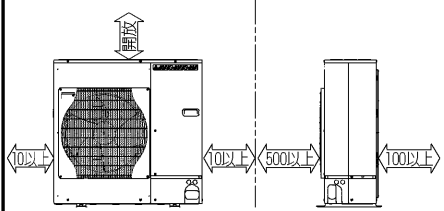


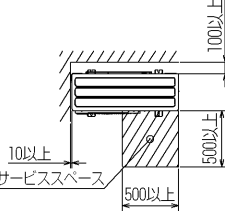
**1 設置スペース(周囲必要空間)**

下図は基本例を示します。  
詳細につきましては工事マニュアル等の  
技術資料を参照願います。



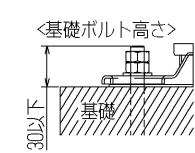
**2 サービススペース**

サービススペースは下図の  
寸法が必要になります。



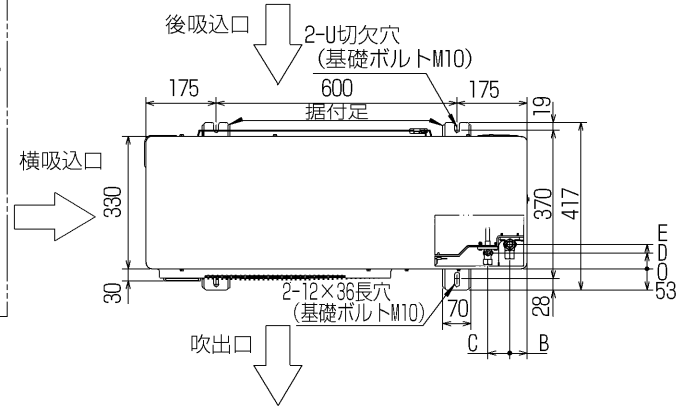
**3 基礎ボルト**

M10の基礎ボルトでユニットの据付足を  
4ヶ所強固に固定してください。  
(基礎ボルト、座金、ナットは現地手配です。)



**4 配管・配線取入れ方向**

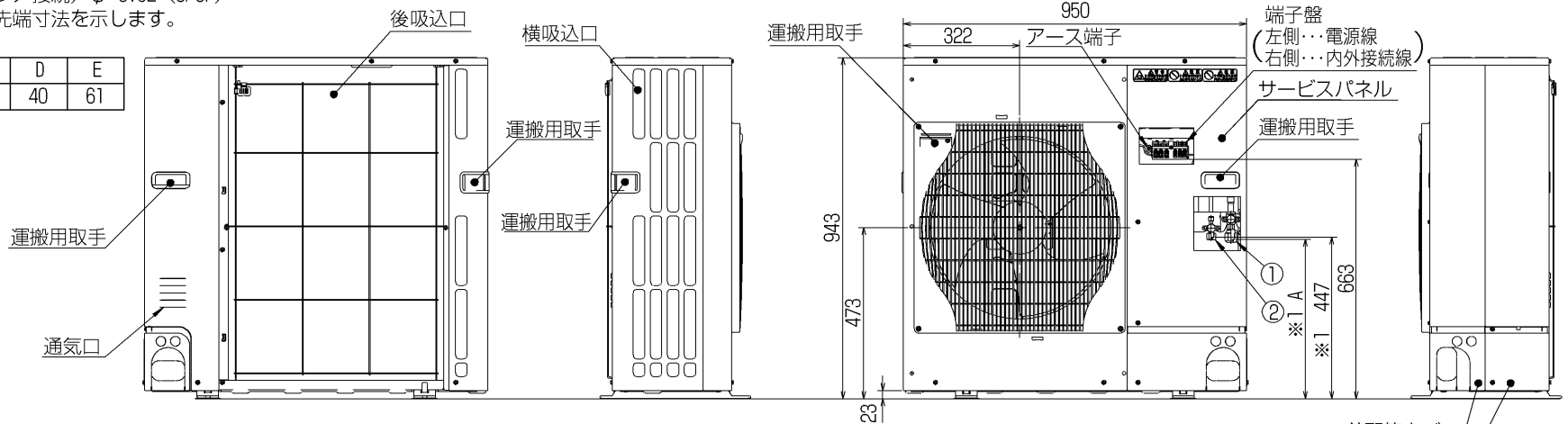
配管、配線接続は、  
前面、右側面、後面、下面の  
4方向から取入れできます。



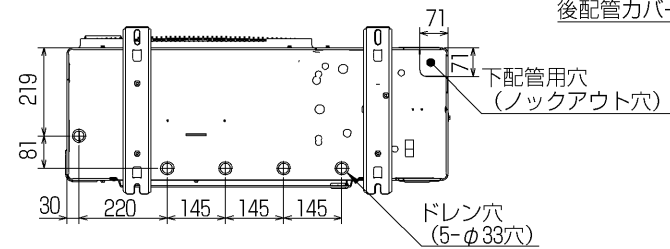
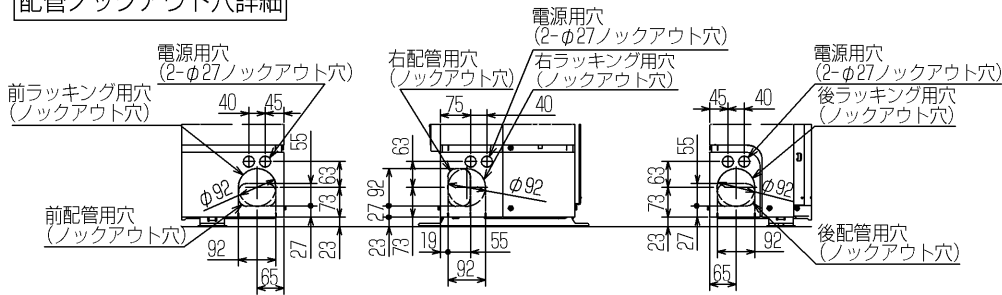
**記号説明**

- ①・・・冷媒ガス配管接続口 (フレア接続)  $\phi$  15.88 (5/8F)
- ②・・・冷媒液配管接続口 (フレア接続)  $\phi$  9.52 (3/8F)
- ※ 1・・・ストップバルブの接続先端寸法を示します。

	A	B	C	D	E
P140,160	441	43	55	40	61



**配管ロックアウト穴詳細**



<ヤモリ対策仕様>

室外制御基板、室外パワー基板を絶縁シートで保護

単位	スケール	作成日	形名	MPUZ-P140,160HA5-YG MPU-P140,160HA5-YG
mm	NTS	2007-3-9	パッケージエアコン室外ユニット外形図<ヤモリ対策仕様>	
三菱電機株式会社			図番	7JMFQA
			副番	A
			記号	

BK01B573-2