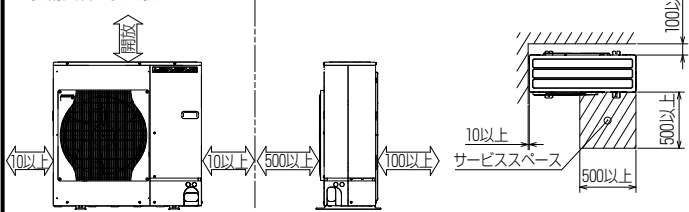


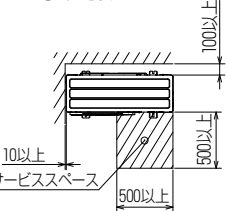
1 設置スペース(周囲必要空間)

下図は基本例を示します。
詳細につきましては工事マニュアル等の
技術資料を参照願います。



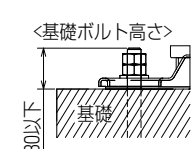
2 サービススペース

サービススペースは下図の
寸法が必要になります。



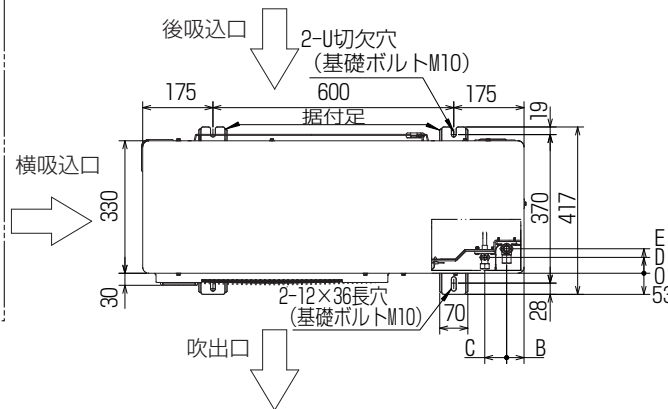
3 基礎ボルト

M10の基礎ボルトでユニットの据付足を
4ヶ所強固に固定してください。
(基礎ボルト、座金、ナットは現地手配です。)



4 配管・配線取入れ方向

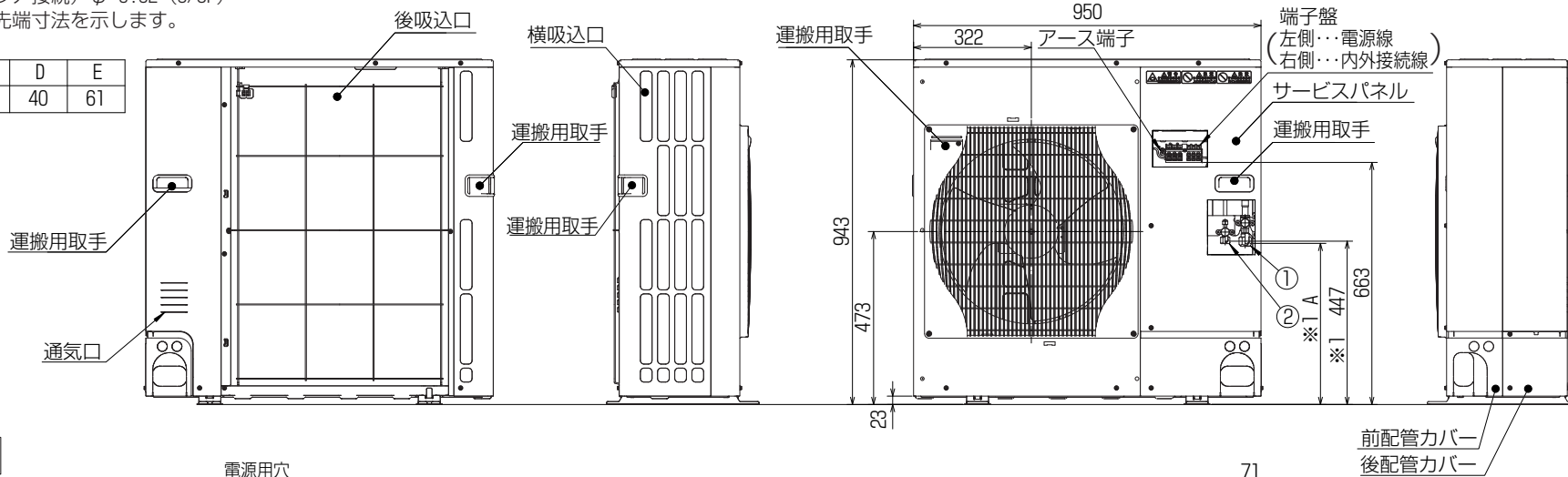
配管、配線接続は、
前面、右側面、後面、下面の
4方向から取入れできます。



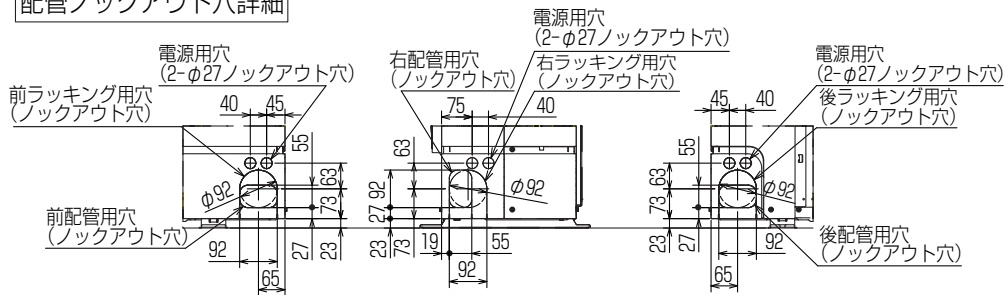
記号説明

- ①…冷媒ガス配管接続口 (フレア接続) ϕ 15.88 (5/8F)
- ②…冷媒液配管接続口 (フレア接続) ϕ 9.52 (3/8F)
- ※ 1…ストップバルブの接続先端寸法を示します。

	A	B	C	D	E
P140, 160	441	43	55	40	61



配管ノックアウト穴詳細



<ヤモリ対策仕様>

室外制御基板、室外パワー基板を絶縁シートで保護

単位	スケール	作成日	形名	MPUZ-P140,160HA6-YG MPU-P140,160HA6-YG
mm	NTS	2007-12-12	パッケージエアコン室外ユニット外形図<ヤモリ対策仕様>	
三菱電機株式会社			図番 (形名コード)	GA-MPUZ-P140HA6-YG
			副番	
			記号	

BK01B573-2