

空冷ヒートポンプ式パッケージエアコン仕様書 (ツイン・フォータイプ)

仕様書
番号

ご使用先 殿

ご注文先
(最終仕様ご確認先)

殿

電源 三相 200V 50/60Hz

始動方式 直 入

弊社工事番号

用途

フリーコンポ同時 ツイン・フォー	280形	室内形名(下記による) 室外形名 MPUZ-P280HA3 MPUZ-P280HA3-BS(G)	法定冷凍トン/台 (最小/最大)	0.890/3.500	台数	
---------------------	------	--	---------------------	-------------	----	--



室内ユニット組合せ		セット1	セット2	
接続室内ユニット		140形 / 140形	71形 / 71形 / 71形 / 71形	
※1 冷房能力 kW	個別	能力比 50:50	能力比 25:25:25:25	
	セット	25.0(12.5~28.0)	25.0(12.5~28.0)	
※2 暖房能力 kW	個別	能力比 50:50	能力比 25:25:25:25	
	セット	28.0(12.5~31.5)	28.0(12.5~31.5)	
※3 低温暖房能力 kW	個別	能力比 50:50	能力比 25:25:25:25	
	セット	25.0	25.0	
室外 ユニ ット 仕 様	送風機出力 kW	0.635		
	圧縮機出力 kW	5.5		
	風量 m ³ /min	150		
	クランクケースヒータ kW	-		
	冷媒 / 冷凍機油	R410A/MEL-56		
	冷媒配管サイズ	液φ12.7 ガスφ25.40		
	分配管形名 / 分配率	MSDD-50WR2/50:50	MSDF-1111R2/25:25:25:25	
	冷媒配管接続方向	サービスパネル面		
	電気配線接続方向	サービスパネル面		
	圧力開閉器(保護)	4.14 MPa (高圧部)		
設計圧力	4.15 MPa			
塗装色	マンセル 3Y7.8/1.1 つや消し			
製品質量 kg	198			
主要別売部品	分配管, 防雪フード, 集中排水キット, 散水キット, M-NET接続用アダプター			
※4 接続可能室内ユニット	MPL(Z)-RP BA, MPL(Z)-RP AA(H)2, MPL(Z)-RP JA2, MPL-RP PA(H)2, MPM-RP EA2			
	MPD-RP FA2, MPE-RP CA2, MPC-RP GA(H)2, MPK-RP FA(L)(H)2			
	MPS-RP GA(H)2, MPC-RP HA2			

※1 条件は室内側:乾球温度27℃、湿球温度19.0℃、室外側:乾球温度35℃

※2 条件は室内側:乾球温度20℃、室外側:乾球温度7℃、湿球温度6℃

※3 条件は室内側:乾球温度20℃、室外側:乾球温度2℃、湿球温度1℃

※4 接続可能室内ユニットの仕様はツインタイプ用室内ユニットの仕様および外形図を参照下さい。

※5 床置形は、他のタイプ(天井カセット形、天井ビルトイン形、天井埋込形、天吊形、壁掛形、厨房用)との組合せはできません。

添付 図面	
----------	--

作成 2005-11-30

図番 7P9CUA1

空冷ヒートポンプ式パッケージエアコン仕様書 (ツイン・フォータイプ)

仕様書
番号

ご使用先 殿

ご注文先
(最終仕様ご確認先)

殿

電源 三相 200V 50/60Hz

始動方式 直 入

弊社工事番号

用途

フリーコンポ同時 ツイン・フォー	280形	室内形名(下記による) 室外形名 MPUZ-P280HA3 MPUZ-P280HA3-BS(G)	法定冷凍トン/台 (最小/最大)	0.890/3.500	台数	
---------------------	------	--	---------------------	-------------	----	--



室内ユニット組合せ		セット1	セット2	
接続室内ユニット		140形 / 140形	71形 / 71形 / 71形 / 71形	
※1 冷房能力 kW	個別	能力比 50:50	能力比 25:25:25:25	
	セット	25.0(12.5~28.0)	25.0(12.5~28.0)	
※2 暖房能力 kW	個別	能力比 50:50	能力比 25:25:25:25	
	セット	28.0(12.5~31.5)	28.0(12.5~31.5)	
※3 低温暖房能力 kW	個別	能力比 50:50	能力比 25:25:25:25	
	セット	25.0	25.0	
室外 ユニ ット 仕 様	送風機出力 kW	0.635		
	圧縮機出力 kW	5.5		
	風量 m ³ /min	150		
	クランクケースヒータ kW	-		
	冷媒 / 冷凍機油	R410A/MEL-56		
	冷媒配管サイズ	液φ12.7 ガスφ25.40		
	分配管形名 / 分配率	MSDD-50WR2/50:50	MSDF-1111R2/25:25:25:25	
	冷媒配管接続方向	サービスパネル面		
	電気配線接続方向	サービスパネル面		
	圧力開閉器(保護)	4.14 MPa (高圧部)		
設計圧力	4.15 MPa			
塗装色	マンセル 3Y7.8/1.1 つや消し			
製品質量 kg	198			
主要別売部品	分配管, 防雪フード, 集中排水キット, 散水キット, M-NET接続用アダプター			
※4 接続可能室内ユニット	MPL(Z)-RP BA, MPL(Z)-RP AA(H)2, MPL(Z)-RP JA2, MPL-RP PA(H)2, MPM-RP EA2			
	MPD-RP FA2, MPE-RP CA2, MPC-RP GA(H)2, MPK-RP FA(L)(H)2			
	MPS-RP GA(H)2, MPC-RP HA2			

※1 条件は室内側:乾球温度27℃、湿球温度19.0℃、室外側:乾球温度35℃

※2 条件は室内側:乾球温度20℃、室外側:乾球温度7℃、湿球温度6℃

※3 条件は室内側:乾球温度20℃、室外側:乾球温度2℃、湿球温度1℃

※4 接続可能室内ユニットの仕様はツインタイプ用室内ユニットの仕様および外形図を参照下さい。

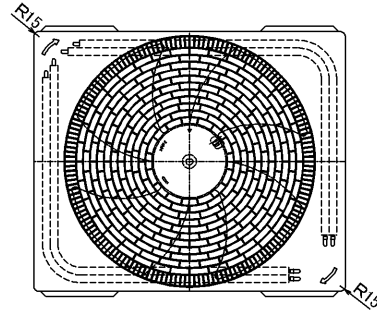
※5 床置形は、他のタイプ(天井カセット形、天井ビルトイン形、天井埋込形、天吊形、壁掛形、厨房用)との組合せはできません。

添
付
図
面

作成 2005-11-30

図番 7P9CUA1

据付ボルト及びドレン穴位置詳細



(単位 mm)

1. 設置スペース (周囲必要空間)

下図は基本例を示します。詳細につきましては、工事マニュアル等の技術資料を参照願います。

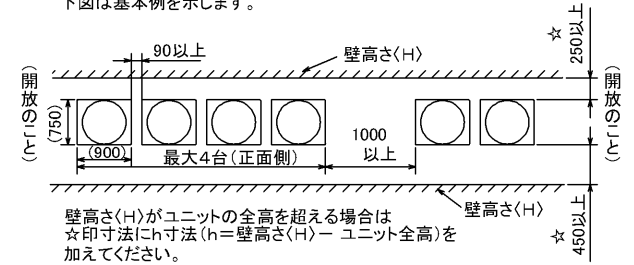
(1) 単独設置の場合 (必要空間の基本)

背面側は吸込空気の関係上100mm以上必要ですが、背面からのサービス等を考慮した場合、正面同様450mm程空けておいた方が便利です。



(2) 集中設置・連続設置の場合 (基本例)

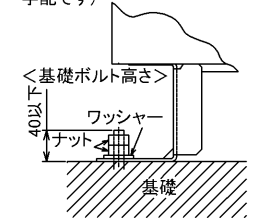
多数のユニットを設置する場合は、人の通路、風の流通を考慮して各ブロック間に必要なスペースをとって下さい。下図は基本例を示します。



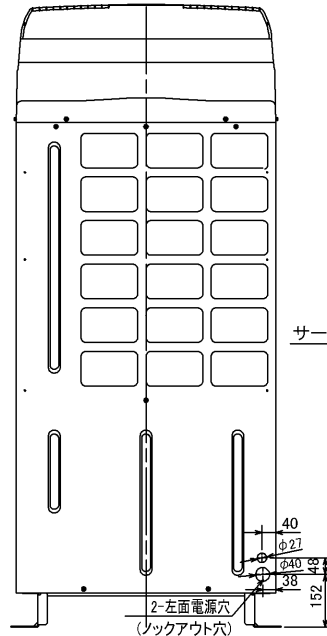
2. 前面配管ノックアウト穴詳細



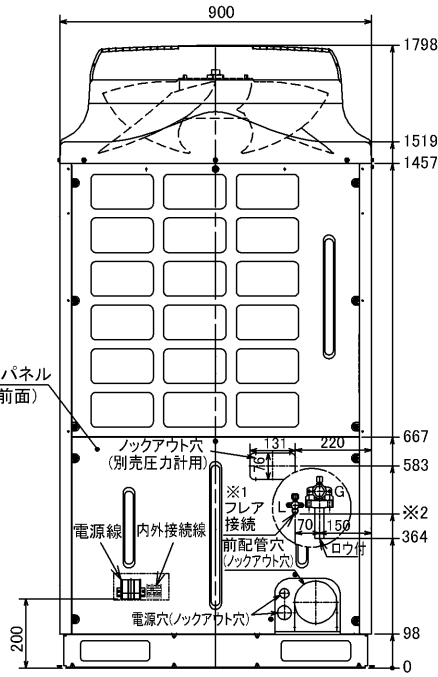
3. 基礎ボルト
M10の基礎ボルトでユニットの据付足を4ヶ所強固に固定してください。(基礎ボルト、座金、ナットは現地手配です)



4. 配管・配線取入れ方向
配管・配線接続は、図示されているノックアウト穴より取入れ願います。

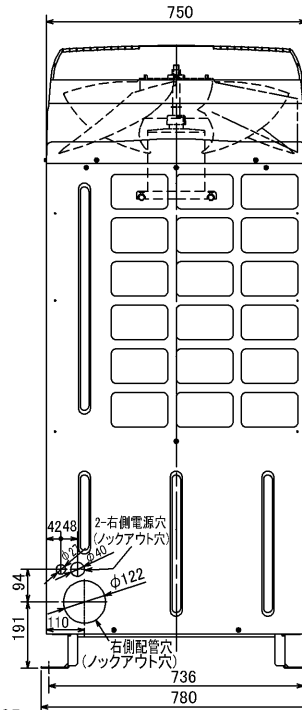


左側面図

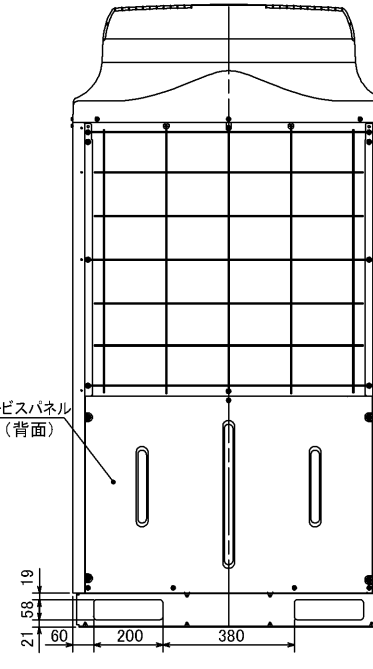


※1 液配管フレア接続
224形: 3/8F...※2 435
280形: 1/2F...※2 419

正面図



右側面図

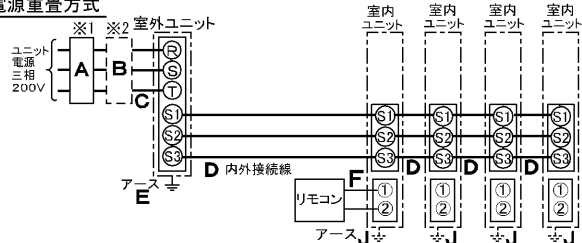


背面図

単位	スケール	作成日	形名	MPUZ-P224・280HA3(-BS(G))		
mm	NTS	2005-9-9	パッケージエアコン室外ユニット外形図			
三菱電機株式会社		図番 (形名コード)	7P9CTA	副番		記号

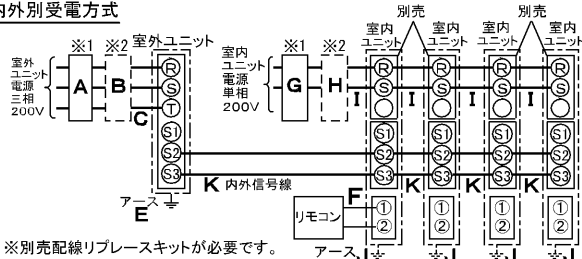
〔ヒーターレス〕

(1) 電源重畳方式



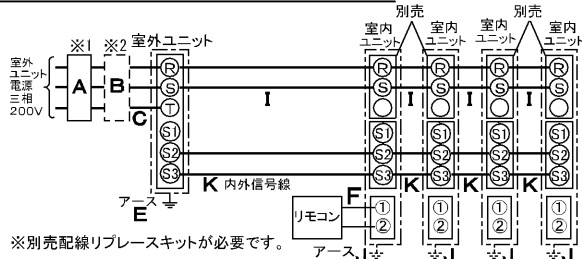
※室内外の渡り配線の総延長が80m以上となる場合は、電源重畳方式での配線はできません。必ず(2)内外別受電方式あるいは(3)室外ユニットより室内ユニットに電源を供給する方式にしてください。

(2) 内外別受電方式



※別売配線リプレースキットが必要です。

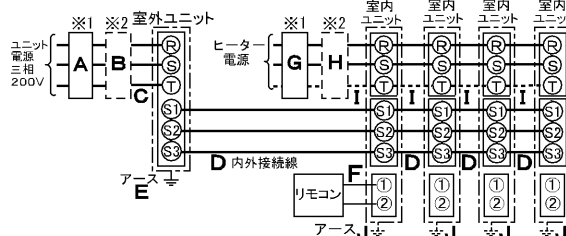
(3) 室外ユニットより室内ユニットに電源を供給する方式



※別売配線リプレースキットが必要です。

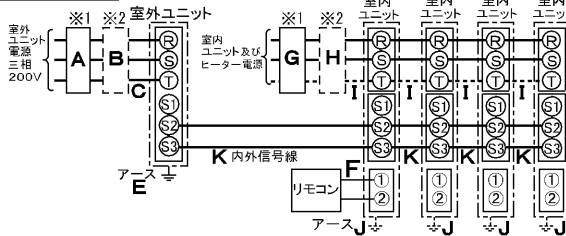
〔ヒーター付〕

(1) 電源重畳方式



※室内外の渡り配線の総延長が80m以上となる場合は、電源重畳方式での配線はできません。必ず(2)内外別受電方式にしてください。

(2) 内外別受電方式



図は同時フォータイプの場合です。
ツインタイプは室内ユニットが2台、トリプルタイプは室内ユニットが3台となります。

- ※1. 電源には必ず漏電遮断器を取付けてください。
- ※2. 漏電遮断器が地絡保護専用の場合には、漏電遮断器と直列に手元開閉器（開閉器+B種ヒューズ）、または配線用遮断器が必要です。
- ※(2)および(3)の方式の場合、内外信号線KのS1端子には絶対に配線しないでください。

一定速 ユニット電源配線(室外側)

能力	漏電遮断器 定格電流	手元開閉器		配線用 遮断器 定格電流	電源線 太さ	内外接続線(VVF3芯)		アース線 太さ	リモコン線 太さ(2芯)	内外 信号線
		開閉器 容量	B種 ヒューズ			総延長 50m以下	総延長 80m以下			
	A	B			C	D		E	F	K
MPUH-P224形	50A	60A	50A	50A	14.0mm ²	φ2.0	φ2.6	φ2.0	0.3~1.25mm ² のケーブル	0.3mm ² ~ のケーブル
MPUH-P280形	60A	60A	60A	60A	14.0mm ²	φ2.0	φ2.6	φ2.6		

Wリプレースインバーター・スリムインバーター・リプレースインバーター・パワーインバーター ユニット電源配線(室外側)

能力	漏電遮断器 定格電流	手元開閉器		配線用 遮断器 定格電流	電源線 太さ	内外接続線(VVF3芯)		アース線 太さ	リモコン線 太さ(2芯)	内外 信号線
		開閉器 容量	B種 ヒューズ			総延長 50m以下	総延長 80m以下			
	A	B			C	D		E	F	K
MPUZ-(W)(R)P224形	50A	60A	50A	50A	14.0mm ²	φ2.0	φ2.6	φ2.0	0.3~1.25mm ² のケーブル	0.3mm ² ~ のケーブル
MPUZ-(W)(R)P280形	50A	60A	50A	50A	14.0mm ²	φ2.0	φ2.6	φ2.0		

室内側電源配線

室内ユニットおよび ヒーター合計容量 ※3	漏電遮断器 定格電流	手元開閉器		配線用 遮断器 定格電流	電源線 太さ ※4	アース線 太さ
		開閉器 容量	B種 ヒューズ			
	G	H			I	J
3.2(1.8)kW以下	15A	15A	15A	15A	2.0mm ²	φ1.6
4.8(2.7)kW以下	20A	30A	20A	20A	3.5mm ²	φ1.6
6.4(3.6)kW以下	30A	30A	30A	30A	5.5mm ²	φ1.6
9.1(5.2)kW以下	40A	60A	40A	40A	8.0mm ²	φ2.0

※3. ()内は単相200V供給の場合

漏電遮断器(ELB)の選定 ※漏電遮断器は下記仕様または同等品を選定ください。

定格電流	15A	20A	30A	40A	50A	60A
漏電遮断器型名	NV30-Cシリーズ	NV30-Cシリーズ	NV30-Cシリーズ	NV50-Cシリーズ	NV50-Cシリーズ	NV60-Cシリーズ
定格感度電流	30mA	30mA	30mA	30mA	100mA	100mA
動作時間	0.1S以内	0.1S以内	0.1S以内	0.1S以内	0.1S以内	0.1S以内

NVは三菱電機製品の形名です。

※電源線CおよびI(但し(3)の方式のIを除く)の太さは、20mまでの電圧降下を見込んで選定してありますので、20mを超える場合は、電圧降下を考慮して「内線規程」等に從いお選びください。

※4. (3)の室外ユニットより室内ユニットに電源を供給する方式の場合、電源線(I)の太さは、配線長によって異なります。下表に從い配線を選定してください。

室内ユニットの合計容量	電源線配線長	電源線太さ
1kW以下	~30m	2.0mm ²
	30~60m	3.5mm ²
	60~120m	5.5mm ²

単位	スケール	作成日	形名	MPUZ-(W)(R)P224・280HA(2)(-BS(G)),MPUH-P224・280HA2(-BS(G)) MPUZ-(W)(R)P224・280HA3(-BS(G)),MPUZ-P224・280HA4(-BS(G))
mm	NTS	2006-5-23	三菱システムエアコンホームマルチ配線図(同時ツイン・同時トリプル・同時フォー)	
三菱電機株式会社			図番	7P7BTA3
			副番	C
			記号	

図示番号	区分名	部品名	素材仕様	標準仕様	耐塩害	耐重塩害	表面処理仕様	
1	外装パネル	本体ベース	アルミ亜鉛マグネシウムメッキ鋼板	○			—	
					○		アクリル樹脂塗装/内外面1回塗装	
		パネル	合金化亜鉛メッキ鋼板	○			アクリル樹脂塗装/内面2回,外面1回塗装	
					○		ポリエステル樹脂塗装/外面1回塗装	
2,3,4,5,6,7					○	アクリル+ポリエステル樹脂塗装/内外面1回塗装		
8		ファンガード	ポリプロピレン樹脂成形品	○	○	○	—	
9		リヤガード	SWM鉄線	○	○	○	ポリエチレン樹脂コーティング	
10	送風機	プロペラファン	AS樹脂ガラス繊維強化成形品	○	○	○	—	
11		モータ	フレーム部	溶融亜鉛メッキ鋼板	○	○	○	有色クロメート処理
			シャフト部	S35C	○	○	○	ラッカー塗料
12		モータサポート	炭素鋼鋼管(STKM11A)	○	○	○	カチオン電着塗装	
13	熱交換器	フィン	プレコートアルミ板	○			—	
					○	○	プレコート仕様:クロメート処理+ビニルセ・コーティング(塩ビ系樹脂コーティング)	
		側板	溶融亜鉛メッキ鋼板	○	○	○	クロメート被膜	
		配管	リン脱酸銅管(C1220T)	○	○	○	—	
		配管溶接部	ロー材:リン銅ロー	○	○	○	—	
14	圧縮機	圧縮機	熱間圧延鋼板	○	○	○	フェノール変成フタル酸樹脂塗装	
15	冷媒配管	配管	リン脱酸銅管(C1220T)	○	○	○	—	
16		配管溶接部	ロー材:リン銅ロー	○	○	○	—	
17	電気品箱	プリント基板	ガラスコンポジット CEM-3	○	○	○	防湿剤塗布	
18		電気品箱	溶融亜鉛メッキ鋼板	○	○	○	クロメート被膜	
19	その他	セパレータ(ドレンパン)	アルミ亜鉛マグネシウムメッキ鋼板	○			—	
					○		アクリル樹脂塗装/内外面1回塗装	
					○		アクリル樹脂塗装/内面2回,外面1回塗装	
20		配管支持板	溶融亜鉛メッキ鋼板	○			クロメート被膜	
					○	○	端面部にエポキシ樹脂塗装	
—		ネジ(外装)	SWCH18(鉄)	○			亜鉛ニッケル合金メッキ	
			SUS410(ステンレス)		○	○	亜鉛ニッケル合金メッキ	
—		ラベル			○		JRA耐塩害仕様	
						○	JRA耐重塩害仕様	
—	その他板金部品		溶融亜鉛メッキ鋼板	○			クロメート被膜	
					○	○	端面部にエポキシ樹脂塗装	

ご注意

- 海水飛沫及び潮風に直接さらされることを極力回避するような場所へ設置してください。(設置場所の条件により、ユニットの寿命が異なります。)
- 外装パネルに付着した海塩粒子が雨水によって十分洗浄されるように配慮してください。(日除けなどを取り付けると雨水による洗浄ができなくなります。)
- 室外機底板内への水の滞留は、著しい腐食作用を促進させる為、底板内の水抜け性を損なわないように、傾きなどを注意してください。
- 海岸地帯へ設置された場合は、付着した塩分等を除去する為に定期的に水洗いを行ってください。
- 据付時、メンテナンス時等に付いた傷は、補修してください。
- 機器の状態を定期的に点検してください。
- 基礎部分の排水性を確保してください。

