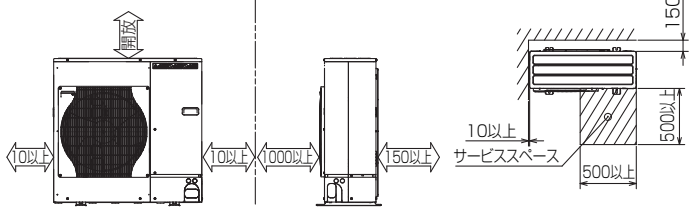


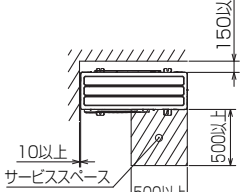
1 設置スペース(周囲必要空間)

下図は基本例を示します。
詳細につきましては工事マニュアル等の
技術資料を参照願います。



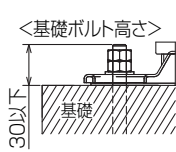
2 サービススペース

サービススペースは下図の
寸法が必要になります。



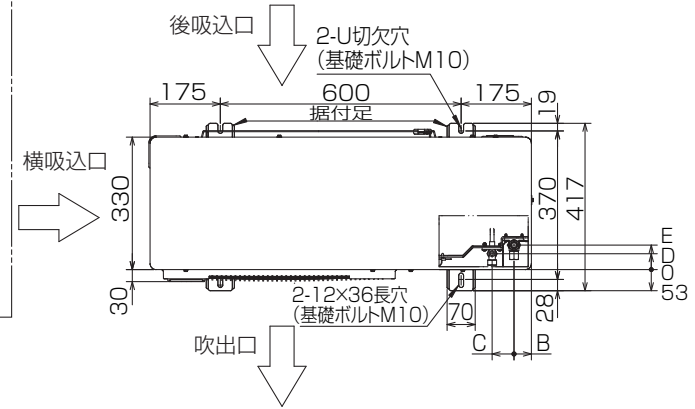
3 基礎ボルト

M10の基礎ボルトでユニットの据付足を
4ヶ所強固に固定してください。
(基礎ボルト、座金、ナットは現地手配です。)



4 配管・配線取入れ方向

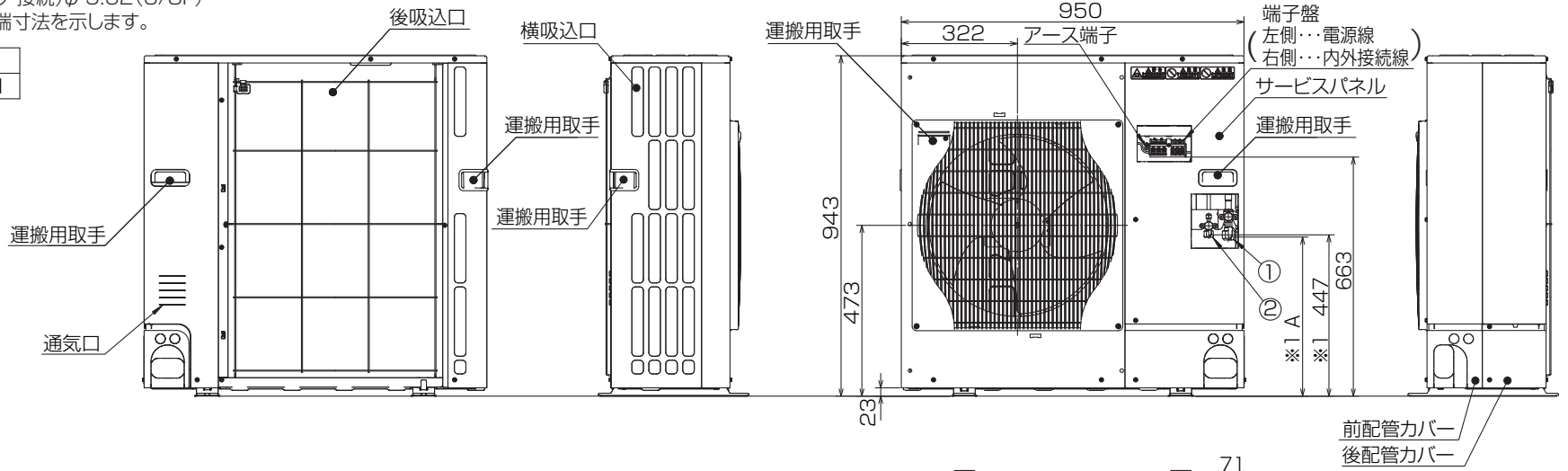
配管、配線接続は、
前面、右側面、後面、下面の
4方向から取入れできます。



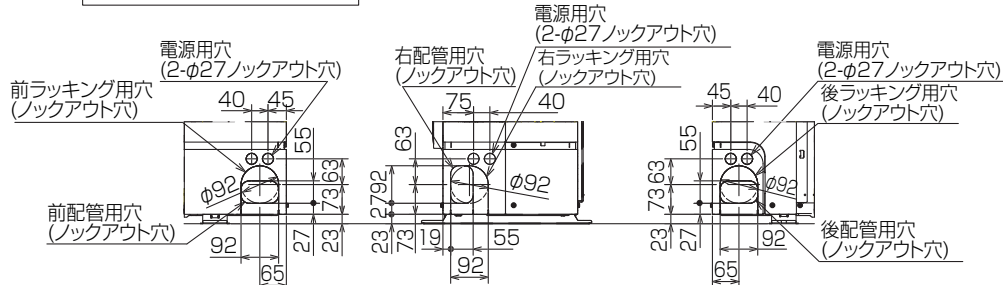
記号説明

- ①・・・冷媒ガス配管接続口(フレア接続)φ15.88(5/8F)
- ②・・・冷媒液配管接続口 (フレア接続)φ9.52(3/8F)
- ※1・・・ストップバルブの接続先端寸法を示します。

A	B	C	D	E
441	43	55	40	61



配管ロックアウト穴詳細



<ヤモリ対策仕様>

室外制御基板、室外パワー基板を絶縁シートで保護

単位	スケール	作成日	形名	MPUZ-RP160HA8-YG
mm	NTS	2009-11-20	パッケージエアコン室外ユニット外形図 <ヤモリ対策仕様>	
三菱電機株式会社			図番	GA-MPUZRP160HA8YG
			副番	
			記号	

BK01B573-2