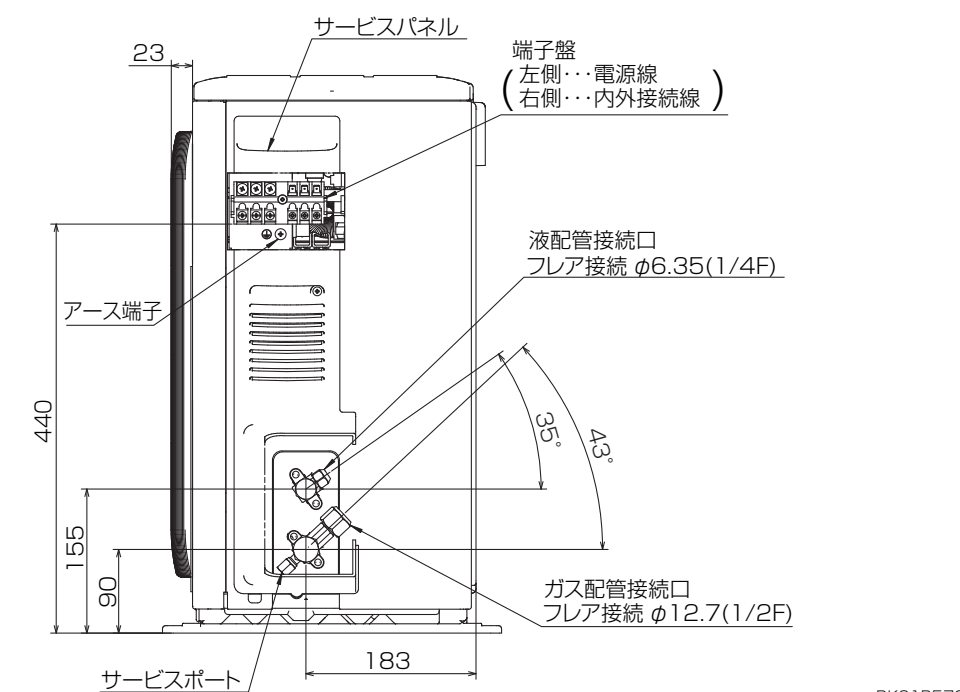
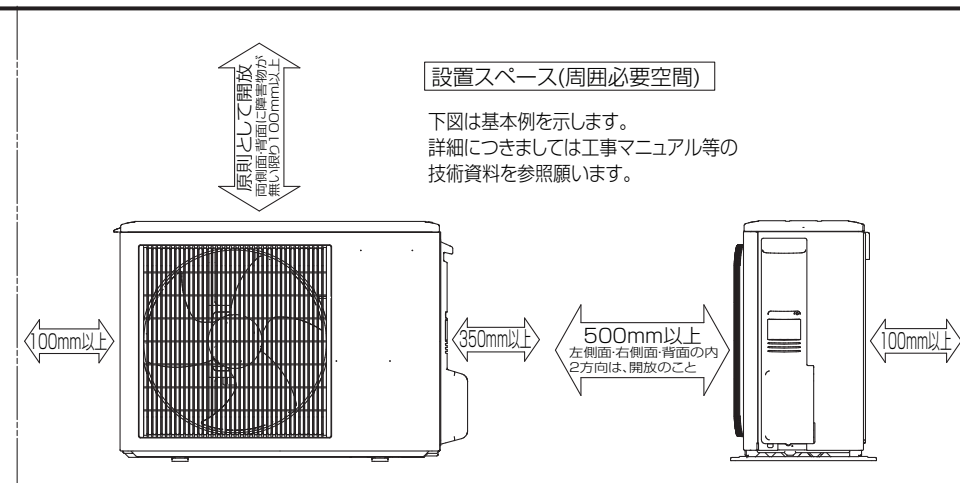


<ヤモリ対策仕様>
 室外制御基板、室外パワー基板を絶縁シートで保護



BK01B572

| | | | | |
|----------|------|-----------|---------------------------------|---------------------|
| 単位 | スケール | 作成日 | 形名 | MPUZ-RP45SHA7-YG |
| mm | NTS | 2008-7-10 | パッケージエアコン室外ユニット外形図 <ヤモリ対策仕様> | |
| 三菱電機株式会社 | | | 図番 | GA-MPUZ-RP45SHA7-YG |
| | | | 副番 | |
| | | | 記号 | |