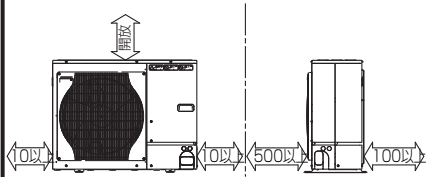


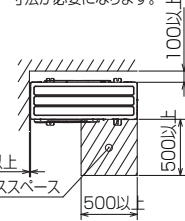
1 設置スペース(周囲必要空間)

下図は基本例を示します。
詳細につきましては工事マニュアル等の
技術資料を参照願います。



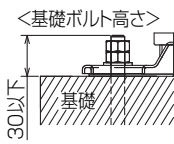
2 サービススペース

サービススペースは下図の
寸法が必要になります。



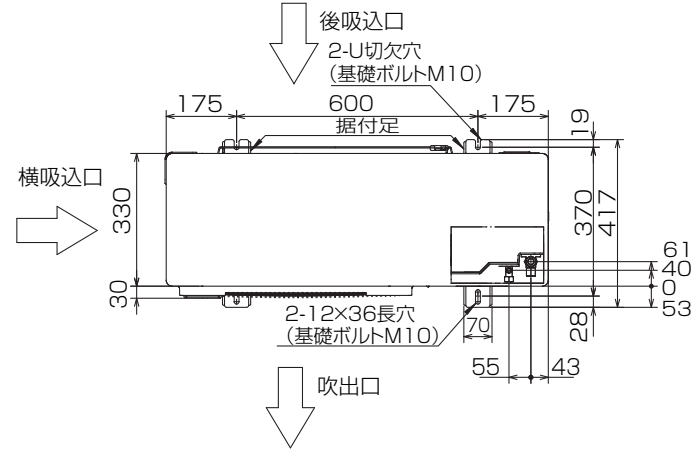
3 基礎ボルト

M10の基礎ボルトでユニットの据付足を
4ヶ所強固に固定してください。
(基礎ボルト、座金、ナットは現地手配です。)



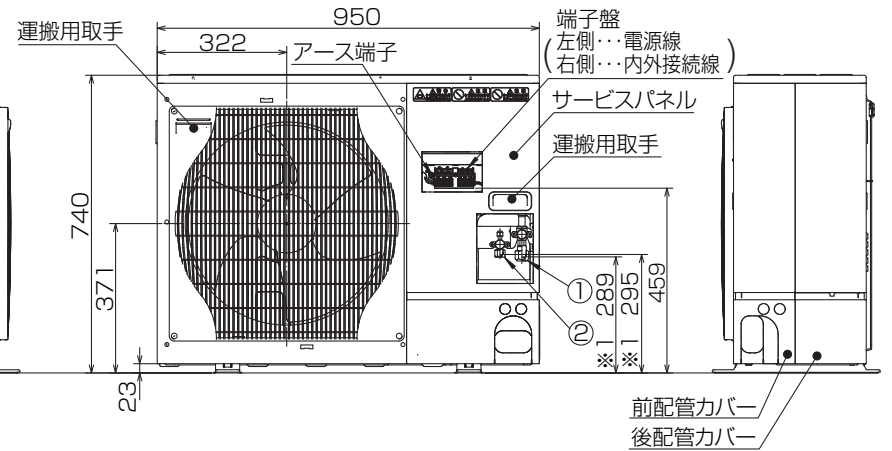
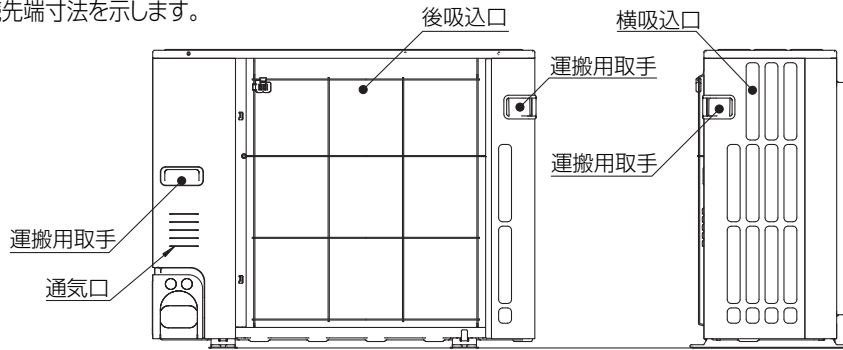
4 配管・配線取入れ方向

配管、配線接続は、
前面、右側面、後面、下面の
4方向から取入れできます。

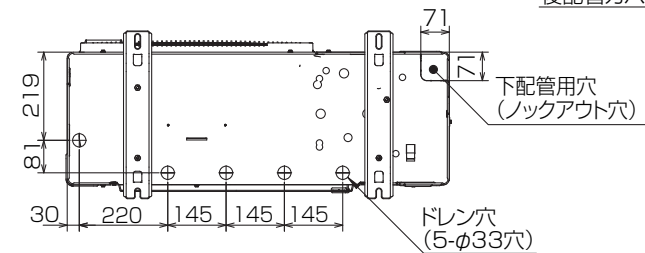
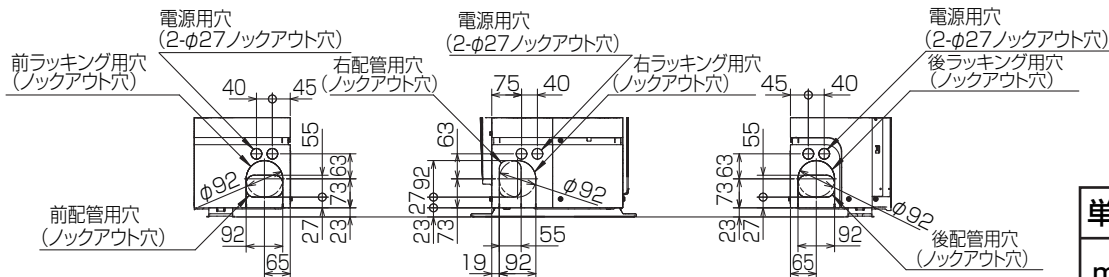


記号説明

- ①・・・冷媒ガス配管接続口(フレア接続)φ15.88(5/8F)
- ②・・・冷媒液配管接続口(フレア接続)φ9.52(3/8F)
- ※1・・・ストップバルブの接続先端寸法を示します。



配管ロックアウト穴詳細



<ヤモリ対策仕様>

室外制御基板、室外パワー基板を絶縁シートで保護

BK01B573-1

単位	スケール	作成日	形名	MPUZ-RP80HA7-YG		
mm	NTS	2008-7-10	パッケージエアコン室外ユニット外形図 <ヤモリ対策仕様>			
三菱電機株式会社			図番	GA-MPUZ-RP80HA7-YG	副番	記号