


空冷ヒートポンプ式パッケージエアコン室外ユニット仕様書

| | | | |
|----|------------|---------------------|----|
| 形名 | <標準仕様> | MPUZ-RP80SHA7 | 記号 |
| | <耐(重)塩害仕様> | MPUZ-RP80SHA7-BS(G) | |

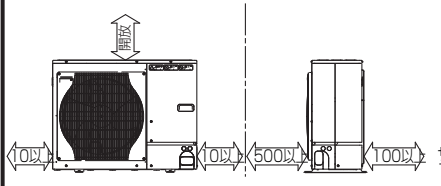
| 定格電源 | | 室外 | 単相 200V | |
|----------------|--------------|---------------------|-------------------------|--------------|
| | | 周波数 | 50Hz | 60Hz |
| 冷房標準性能 | 冷房能力 | kW | 7.1(2.0~8.0) | 7.1(2.0~8.0) |
| | 定格消費電力 | kW | 1.95 | 1.95 |
| | 運転電流 | A | 10.8 | 10.8 |
| | 力率 | % | 90 | 90 |
| 暖房標準性能 | 暖房能力 | kW | 8.0(2.2~9.0) | 8.0(2.2~9.0) |
| | 定格消費電力 | kW | 2.10 | 2.09 |
| | 運転電流 | A | 11.7 | 11.6 |
| | 運転力率 | % | 90 | 90 |
| 暖房低温能力 | | kW | 7.0 | 7.0 |
| 風量 50/60Hz | | m ³ /min | 50/50 | |
| 騒音値(A特性) 冷房/暖房 | | dB | 46/47 | |
| 外装色 <マンセルNo.> | | - | アイボリー<3Y 7.8/1.1> | |
| 熱交換器形式 | | - | クロスフィン | |
| 霜取方式 | | - | リバースサイクル | |
| 圧縮機 | 形式 | - | 全密閉 | |
| | 始動方式 | - | インバータ始動方式 | |
| | 呼称出力 | kW | 1.8 | |
| | 1日の冷凍能力 | 法定トン | 0.250~0.970 | |
| | 容量制御 | % | 冷房33~100% 暖房22~100% | |
| 送風機 | 形式×個数 | - | プロペラファン×1 | |
| | 標準電動機出力 | kW | 0.060 | |
| | 標準機外静圧 | Pa | 0 | |
| 保護装置 | 圧力開閉器(高圧/低圧) | MPa | - | |
| | 圧縮機保護 | - | 吐出温度検知、過電流検知回路 | |
| | 送風機保護 | - | 過熱/過電流保護 | |
| 外形寸法(H×W×D) | | mm | 740×950×330 | |
| 製品質量 | | kg | 57 | |
| 冷媒配管 | 液配管 | mm | φ9.52 | |
| | ガス配管 | mm | φ15.88 | |
| 冷媒 | 種類×封入量 | kg | R410A×2.5 | |
| | 制御方式 | - | 電子膨張弁 | |
| 冷凍機油 | | L | FV50S×0.65 | |
| 使用温度範囲 | 冷房 | 室内 | 乾球温度19~32℃/湿球温度15~23℃ | |
| | | 室外 | 乾球温度-5~43℃/ - | |
| | 暖房 | 室内 | 乾球温度17~28℃/ - | |
| | | 室外 | 乾球温度-11~21℃/湿球温度-12~15℃ | |

- 注意事項**
- 冷房・暖房能力および電気特性はJIS B8616:2006およびJRA4048:2006に準拠した値です。
 - 騒音値はJIS規格に準じて、反響音の少ない無響音室で測定した数値です。実際に据付けた状態で測定すると周囲の騒音や反響などの影響を受け表示数値より大きくなるのが普通です。
 - 電気特性は室内ユニット天吊形の組合せ結果から算出したもので、他の室内ユニットの組合せの場合は若干異なります。
 - フリーコンポマルチとしてご使用の場合、MPL(Z)-RP・BA3/4、MPL(Z)-RP・JA3、MPL-RP・LA3、MPM-RP・FA、MPD-RP・FA4、MPC-RP・KA3、MPK-RP・KA3形の室内ユニットを異タイプでも自由に組合せができます。
ただし、壁掛形MPKH-RP・KAL3、床置形は、他のタイプとの組合せはできません。
また、室内ユニットは、同容量の組合せで同時ツイン40形/40形に限ります。

| | | | | | |
|--|-----|------------|-----------------------|-----------------|----|
| パッケージエアコン 室外ユニット仕様書 | | 形名 | MPUZ-RP80SHA7(-BS(G)) | | 記号 |
|  三菱電機株式会社 | 作成日 | 2010-01-28 | 図番 | SY-MPUZRP80SHA7 | 副番 |
| | | | | | B |

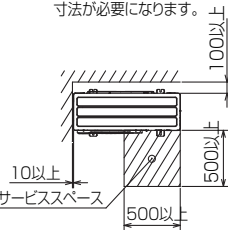
1 設置スペース(周囲必要空間)

下図は基本例を示します。
詳細につきましては工事マニュアル等の
技術資料を参照願います。



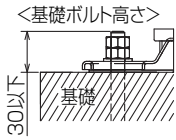
2 サービススペース

サービススペースは下図の
寸法が必要になります。



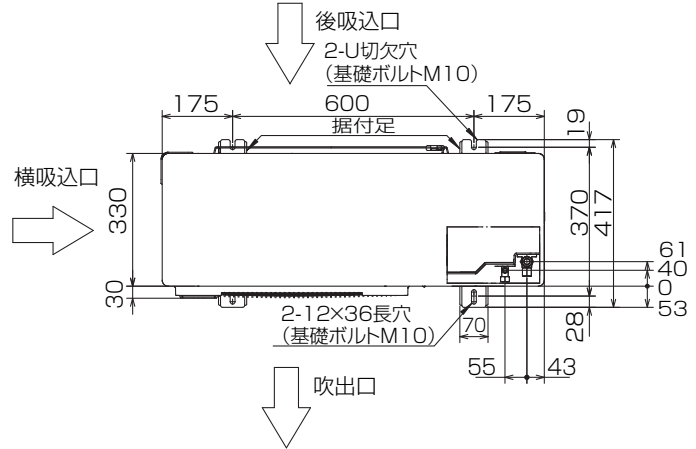
3 基礎ボルト

M10の基礎ボルトでユニットの据付足を
4ヶ所強固に固定してください。
(基礎ボルト、座金、ナットは現地手配です。)



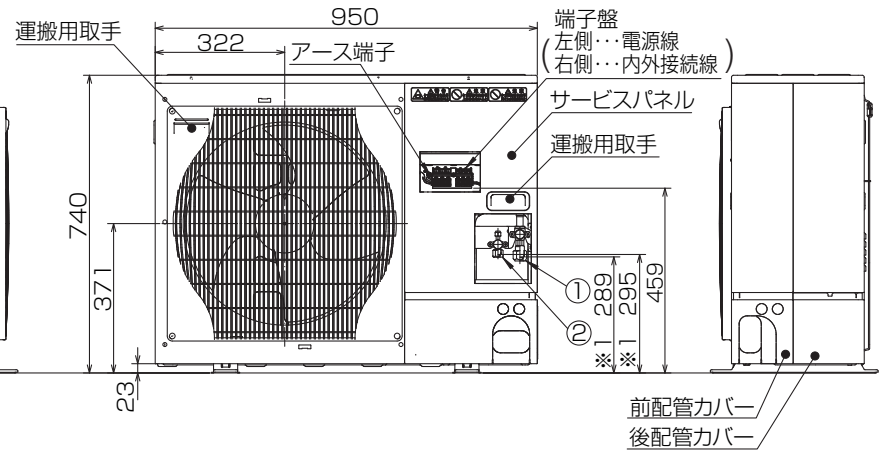
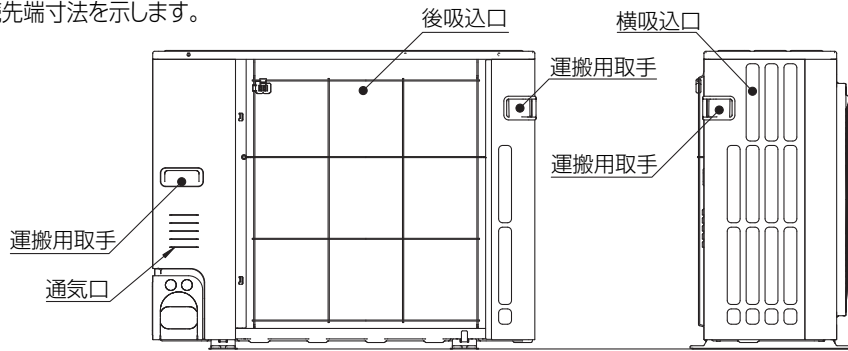
4 配管・配線取入れ方向

配管、配線接続は、
前面、右側面、後面、下面の
4方向から取入れできます。

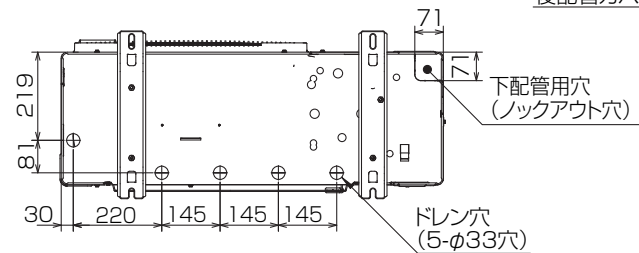
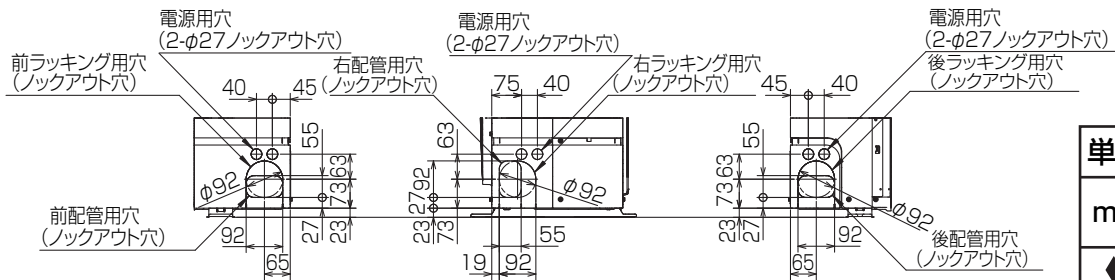


記号説明

- ①・・・冷媒ガス配管接続口(フレア接続)φ15.88(5/8F)
- ②・・・冷媒液配管接続口(フレア接続)φ9.52(3/8F)
- ※1・・・ストップバルブの接続先端寸法を示します。



配管ロックアウト穴詳細



BK01B573-1

| | | | | | | |
|----------|------|-----------|--------------------|-----------------------|----|--|
| 単位 | スケール | 作成日 | 形名 | MPUZ-RP80SHA7-(BS(G)) | | |
| mm | NTS | 2008-7-10 | パッケージエアコン室外ユニット外形図 | | | |
| 三菱電機株式会社 | | 図番 | GA-MPUZ-RP80SHA7 | 副番 | 記号 | |