

空冷ヒートポンプ式パッケージエアコン仕様書 (ツインタイプ)

仕様書
番号

ご使用先 殿

ご注文先
(最終仕様ご確認先)

殿

電源 三相 200V 50/60Hz

始動方式 インバーター

弊社工事番号

用途

フリーコンポ 同時ツイン	80形	室内形名(下記による) 室外形名 MPUZ-WRP80HA5 MPUZ-WRP80HA5-BS(G)	法定冷凍トン/台 (最小/最大)	0.330/1.330	台数
-----------------	-----	--	---------------------	-------------	----

※インバーターは同容量の組合せ50:50に限ります。



室内ユニット組合せ	セット1	
接続室内ユニット	40形	/ 40形
※1 冷房能力 kW	個別	能力比 50:50
	セット	7.1(3.2~8.0)
※2 暖房能力 kW	個別	能力比 50:50
	セット	8.0(3.5~10.8)
※3 低温暖房能力 kW	個別	能力比 50:50
	セット	8.7
室外 ユニ ット 仕 様	送風機出力 kW	0.060
	圧縮機出力 kW	1.4
	風量 m ³ /min	55
	クランクケースヒータ kW	—
	冷媒 / 冷凍機油	R410A/FV50S
	冷媒配管サイズ	液φ9.52 ガスφ15.88
	分配管形名 / 分配率	MSDD-50SR2/50:50
	冷媒配管接続方向	サービスパネル面
	電気配線接続方向	サービスパネル面
	圧力開閉器(保護)	—
設計圧力 (高圧部/低圧部) MPa	4.15 / 2.3	
塗装色	マンセル 3Y7.8/1.1 つや消し	
製品質量 kg	67	
主要別売部品	分配管, 防雪フード, 散水キット, M-NET接続用アダプター	
※4 接続可能室内ユニット	MPL(Z)-RP・BA, MPL(Z)-RP・JA2, MPL-RP・LA, MPD-RP・FA2 MPC-RP・GA(H)2, MPK-RP・GA2	

※1 条件は室内側:乾球温度27℃、湿球温度19.0℃、室外側:乾球温度35℃

※2 条件は室内側:乾球温度20℃、室外側:乾球温度7℃、湿球温度6℃

※3 条件は室内側:乾球温度20℃、室外側:乾球温度2℃、湿球温度1℃

※4 接続可能室内ユニットの仕様はツインタイプ用室内ユニットの仕様および外形図を参照下さい。

※5 床置形は、他のタイプ(天井カセット形、天井ビルトイン形、天井埋込形、天吊形、壁掛形、厨房用)との組合せはできません。

添付
図面

作成

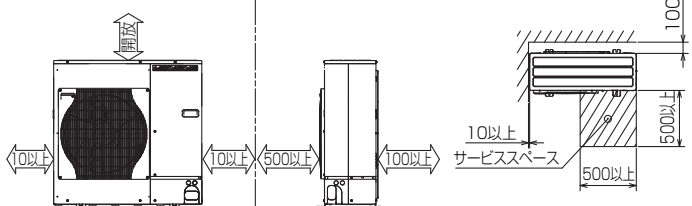
2006-9-27

図番

MPUZWRP80HA5-1

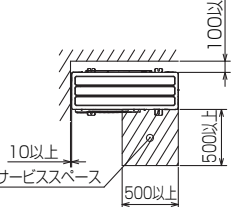
1 設置スペース(周囲必要空間)

下図は基本例を示します。
詳細につきましては工事マニュアル等の
技術資料を参照願います。



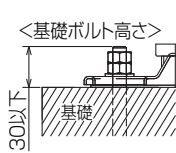
2 サービススペース

サービススペースは下図の
寸法が必要になります。



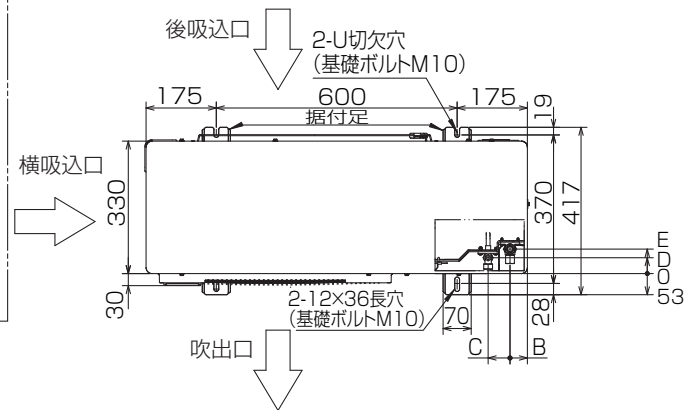
3 基礎ボルト

M10の基礎ボルトでユニットの据付足を
4ヶ所強固に固定してください。
(基礎ボルト、座金、ナットは現地手配です。)



4 配管・配線取入れ方向

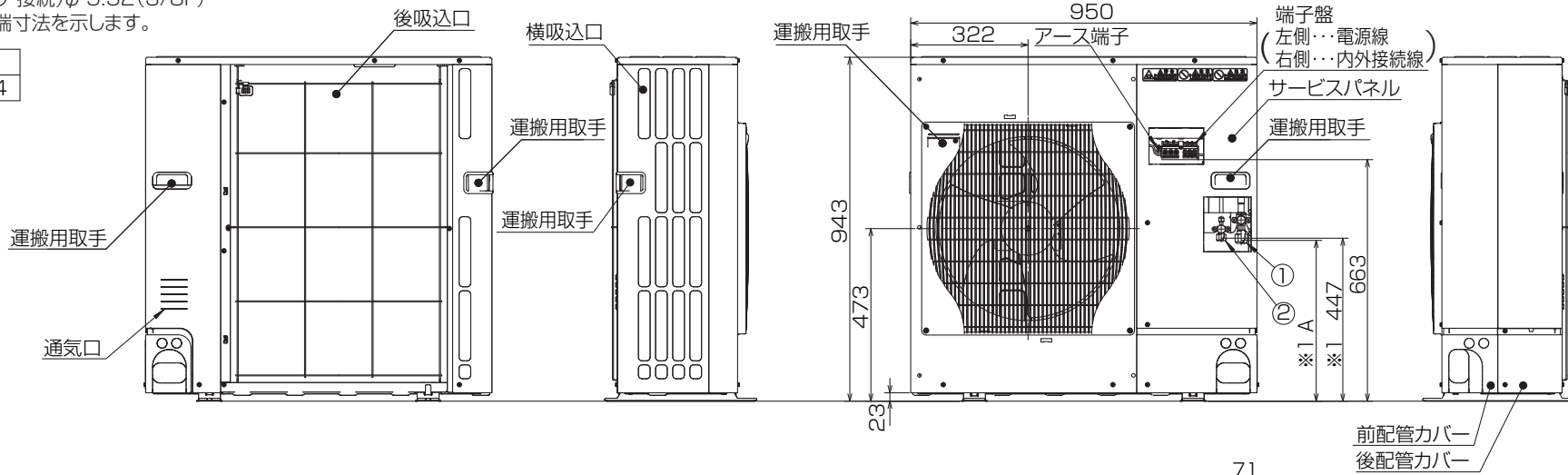
配管、配線接続は、
前面、右側面、後面、下面の
4方向から取入れられます。



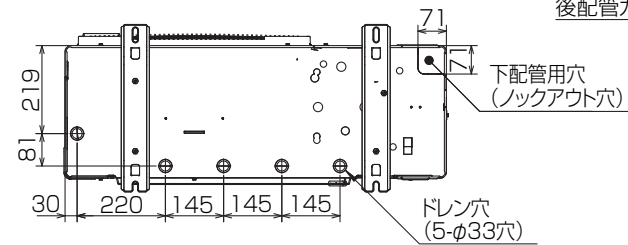
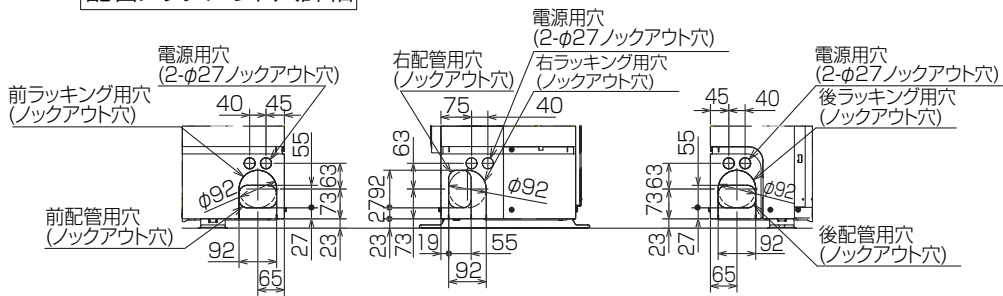
記号説明

- ①・・・冷媒ガス配管接続口(フレア接続)φ15.88(5/8F)
- ②・・・冷媒液配管接続口 (フレア接続)φ9.52(3/8F)
- ※1・・・ストップバルブの接続先端寸法を示します。

A	B	C	D	E
431	41	56	40	54



配管ノックアウト穴詳細

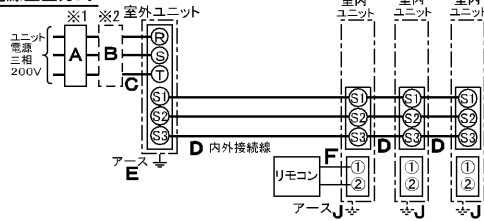


BK01B573-2

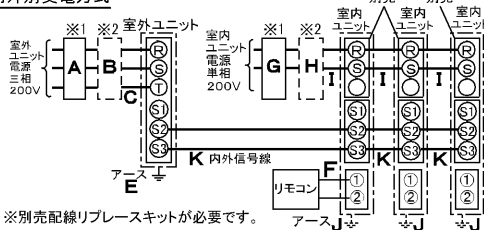
単位	スケール	作成日	形名	MPUZ-WRP80HA5(-BS(G))
mm	NTS	2007-5-31	パッケージエアコン室外ユニット外形図	
三菱電機株式会社		図番	GA-MPUZ-WRP80HA5	副番
				記号

[ヒーターレス]

(1) 電源重畳方式

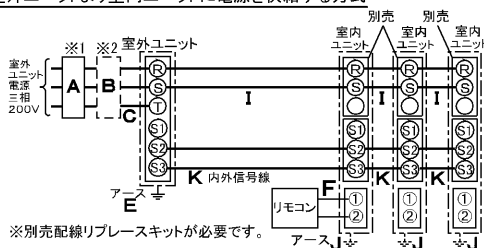


(2) 内外別受電方式



※別売配線リブレスキットが必要です。

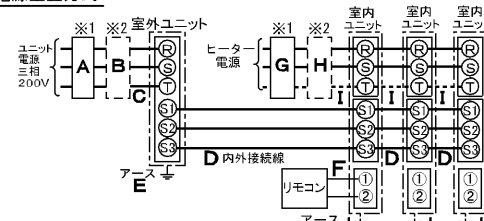
(3) 室外ユニットより室内ユニットに電源を供給する方式



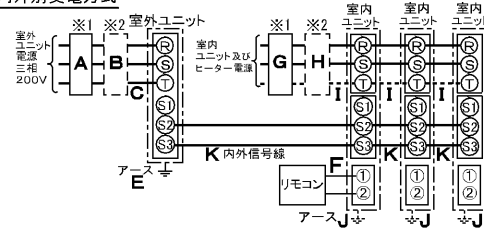
※別売配線リブレスキットが必要です。

[ヒーター付]

(1) 電源重畳方式



(2) 内外別受電方式



図は同時トリプルタイプの場合です。ツインタイプは室内ユニットが2台となります。

- ※1. 電源には必ず漏電遮断器を取付けてください。
- ※2. 漏電遮断器が地絡保護専用の場合には、漏電遮断器と直列に手元開閉器（開閉器+B種ヒューズ）、または配線用遮断器が必要です。
- ※(2)および(3)の方式の場合、内外信号線KのS1端子には絶対に配線しないでください。

Wリブレースインバーター・スリムインバーター

ユニット電源配線(室外側)

能力	漏電遮断器 定格電流	手元開閉器		配線用 遮断器 定格電流	電源線太さ	内外接続線(VVF3芯)		アース線 太さ	リモコン線 太さ(2芯)	内外 信号線
		開閉器 容量	B種 ヒューズ			総延長 50m以下	総延長 80m以下			
	A	B		C	D		E	F	K	
MPUZ-WRP80形	20A	30A	20A	20A	3.5mm ² (φ2.0)	φ1.6	φ2.0	φ1.6	0.3~1.25mm ² のケーブル	0.3mm ² ~ のケーブル
MPUZ-WRP112形	30A	30A	30A	30A	3.5mm ² (φ2.0)	φ1.6	φ2.0	φ1.6		
MPUZ-WRP140形	30A	30A	30A	30A	5.5mm ² (φ2.6)	φ1.6	φ2.0	φ1.6		
MPUZ-WRP160形	30A	30A	30A	30A	5.5mm ² (φ2.6)	φ1.6	φ2.0	φ1.6		
MPUZ-P80形	20A	30A	20A	20A	3.5mm ² (φ2.0)	φ1.6	φ2.0	φ1.6		
MPUZ-P112形	20A	30A	20A	20A	3.5mm ² (φ2.0)	φ1.6	φ2.0	φ1.6		
MPUZ-P140形	30A	30A	30A	30A	5.5mm ² (φ2.6)	φ1.6	φ2.0	φ1.6		
MPUZ-P160形	30A	30A	30A	30A	5.5mm ² (φ2.6)	φ1.6	φ2.0	φ1.6		

※電源線太さ()内は、VVF平形ケーブルの場合

室内側電源配線

室内ユニットおよび ヒーター合計容量 ※3	漏電 遮断器 定格電流	手元開閉器		配線用 遮断器 定格電流	電源線 太さ ※4	アース線 太さ
		開閉器 容量	B種 ヒューズ			
	G	H		I	J	
3.2(1.8)kW以下	15A	15A	15A	15A	2.0mm ²	φ1.6
4.8(2.7)kW以下	20A	30A	20A	20A	3.5mm ²	φ1.6
6.4(3.6)kW以下	30A	30A	30A	30A	5.5mm ²	φ1.6
9.1(5.2)kW以下	40A	60A	40A	40A	8.0mm ²	φ2.0

※3. ()内は単相200V供給の場合

※電源線CおよびI(但し(3)の方式のIを除く)の太さは、20mまでの電圧降下を見込んで選定してありますので、20mを超える場合は、電圧降下を考慮して「内線規程」等に從いお選びください。

※4. (3)の室外ユニットより室内ユニットに電源を供給する方式の場合、電源線(I)の太さは、配線長によって異なります。下表に從い配線を選定してください。

室内ユニットの合計容量	電源線配線長	電源線太さ
1kW以下	~30m	2.0mm ²
	30~60m	3.5mm ²
	60~80m	5.5mm ²

漏電遮断器(ELB)の選定 ※漏電遮断器は下記仕様または同等品を選定ください。

定格電流	15A	20A	30A	40A	50A	60A
漏電遮断器型名	NV30-Cシリーズ	NV30-Cシリーズ	NV30-Cシリーズ	NV50-Cシリーズ	NV50-Cシリーズ	NV60-Cシリーズ
定格感度電流	30mA	30mA	30mA	30mA	100mA	100mA
動作時間	0.1S以内	0.1S以内	0.1S以内	0.1S以内	0.1S以内	0.1S以内

NVは三菱電機製品の形名です。

単位	スケール	作成日	形名	MPUZ-P80~160HA5(-BS(G)), MPUZ-WRP80~160HA5(-BS(G))
mm	NTS	2006-9-27		三菱スリムエアコンフリーコンポマルチ配線図(同時ツイン・同時トリプル)
三菱電機株式会社		図番	7JMEKA3	副番
				記号