

三菱電機パッケージエアコン用別売部品仕様書

品名

分配管

形名

MSDT-111R

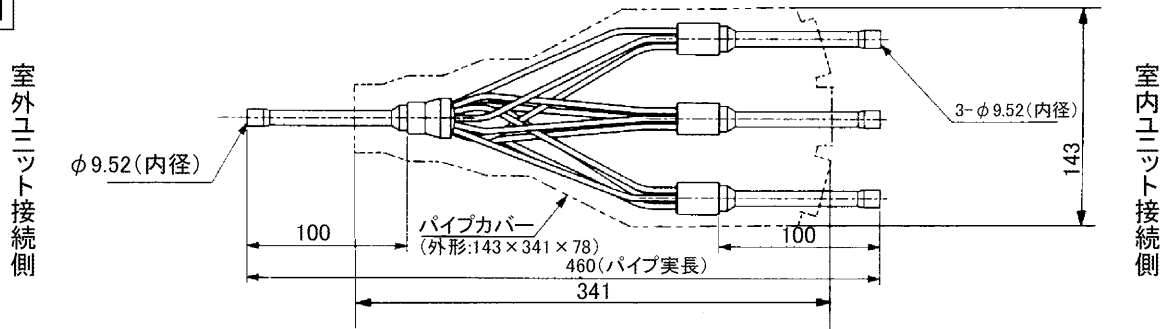
1. 仕様

項目	内容	
本体	分配比	室外ユニット容量を33:33:33に3分配
	分配管本数	液管用・ガス管用 各1本
	パイプ材質	リン脱酸銅 C1220T-OL (JIS H3300)
付属品	パイプカバー	発泡ポリエチレン成型品(液管用)・EPTスポンジゴムタイプ(ガス管用)
	異径管	5種類 9本

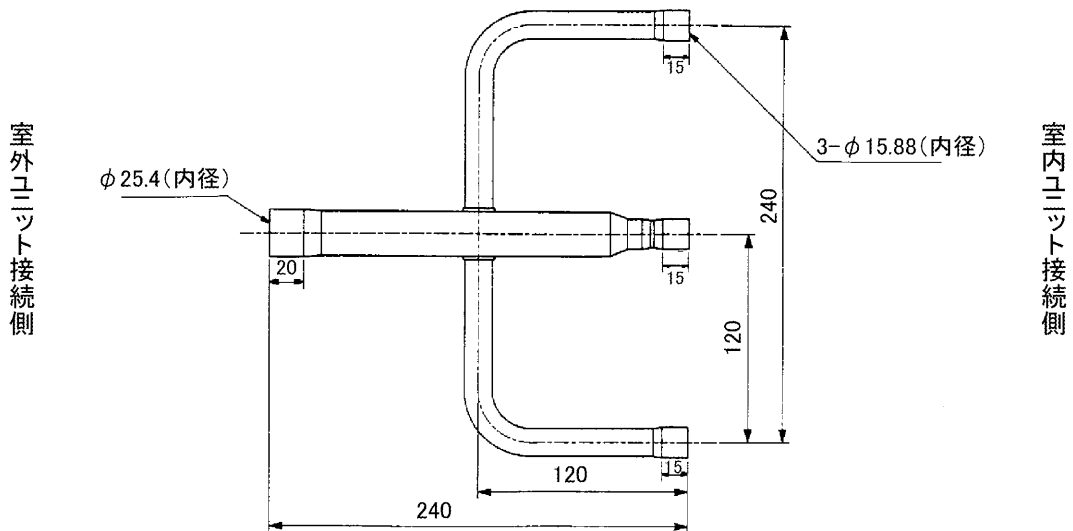
適用機種 R410A用 (同時トリプル用)
 MPUZ-RP160-224HA
 MPUZ-P224HA
 MPU(H)-P160-224HA

2. 外形図

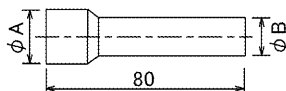
液管用



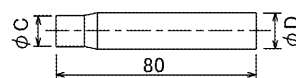
ガス管用



異径管(付属品)



φA(内径)	φB(外径)	本数
12.7	9.52	1



φC(内径)	φD(外径)	本数
12.7	15.88	3
19.05	25.4	1
6.35	9.52	3
15.88	25.4	1

三菱電機パッケージエアコン用別売部品仕様書

形名

MSDT-111R

 三菱電機株式会社

第3角法

作成日

仕様書番号

7EAR1A

副番

単位:mm

2003-12-1

(形名コード)