

三菱電機パッケージエアコン用別売部品仕様書

品名

電気集じん器セット

形名

PAC-DS-ST

1. セット構成部品

- PAC-SH76AC(電気集じん器本体) × 1
- PAC-SH56KF(集じんエレメント1個) × 2

2. 仕様

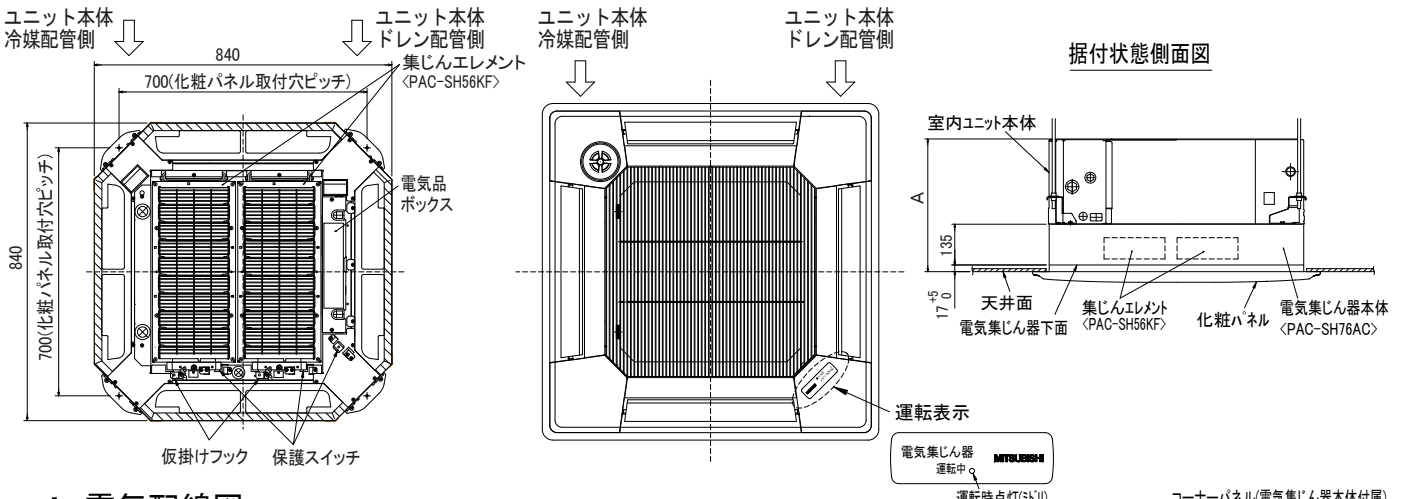
適用機種	ワイドパワーカセット全機種	
	MPL-RP40~112BA2, MPL-RP40~80BA2 (代表機種のみ掲載しています)	MPL-RP140,160BA2, MPLZ-RP112~160BA2 (代表機種のみ掲載しています)
据付時製品本体高さA(mm)	393	433
据付時必要天井ふところ高さ(mm)	400以上	440以上
電源	単相200V 50/60Hz	
消費電力	40W	
質量	17kg(電気集じん器本体 9kg、集じんエレメント 4kg×2)	
保護装置	異常放電検知	
集じん効率	85%(DOP 0.3 μm)	
集じんエレメントのメンテナンス時間(目安)	一般事務所 約2500時間、パチンコ店 約300時間 (集じんエレメントは洗浄により再使用可)	

3. 外形図

電気集じん器本体正面図

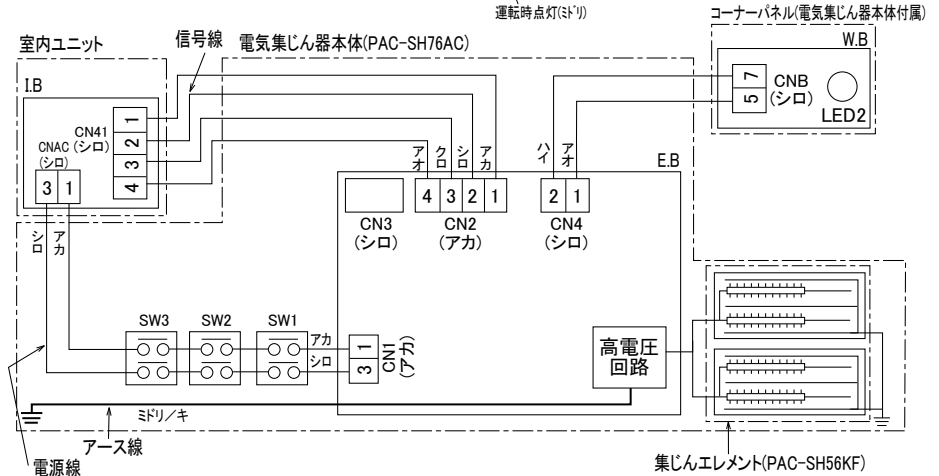
※ 下図は、別売集じんエレメント<PAC-SH56KF> 組込時の場合を示す。

化粧パネル正面図



4. 電気配線図

記号	名称
E.B	電気集じん器電源基板
CN1	コネクタ(電源)
CN2	コネクタ(運転信号)
CN3	コネクタ(HA端子)
CN4	コネクタ(運転表示)
SW1	スイッチ(グリル開閉)
SW2	スイッチ(エレメント開閉1)
SW3	スイッチ(エレメント開閉2)
I.B	室内制御基板
CNAC	コネクタ(電源)
CN41	コネクタ(HA端子)
W.B	運転表示基板
CNB	コネクタ
LED2	発光ダイオード(ミドリ)



5. 使用上の注意

- (1) 本品を使用する場合は、外気取り入れはできません。
- (2) 本品は吹出口を2方向にした場合は、使用できません。
- (3) 本品とカンタン自動パネル(自動昇降)の併用はできません。

三菱電機パッケージエアコン用別売部品仕様書

形名

PAC-DS-ST

三菱電機株式会社

第3角法
単位:mm

作成日
2008-4-16

仕様書番号
(形名コード)

7CSZZZ

副番

A

1/1