

三菱電機パッケージエアコン用別売部品仕様書

品名 外気取入ダクトフランジ 形名 PAC-SA110F

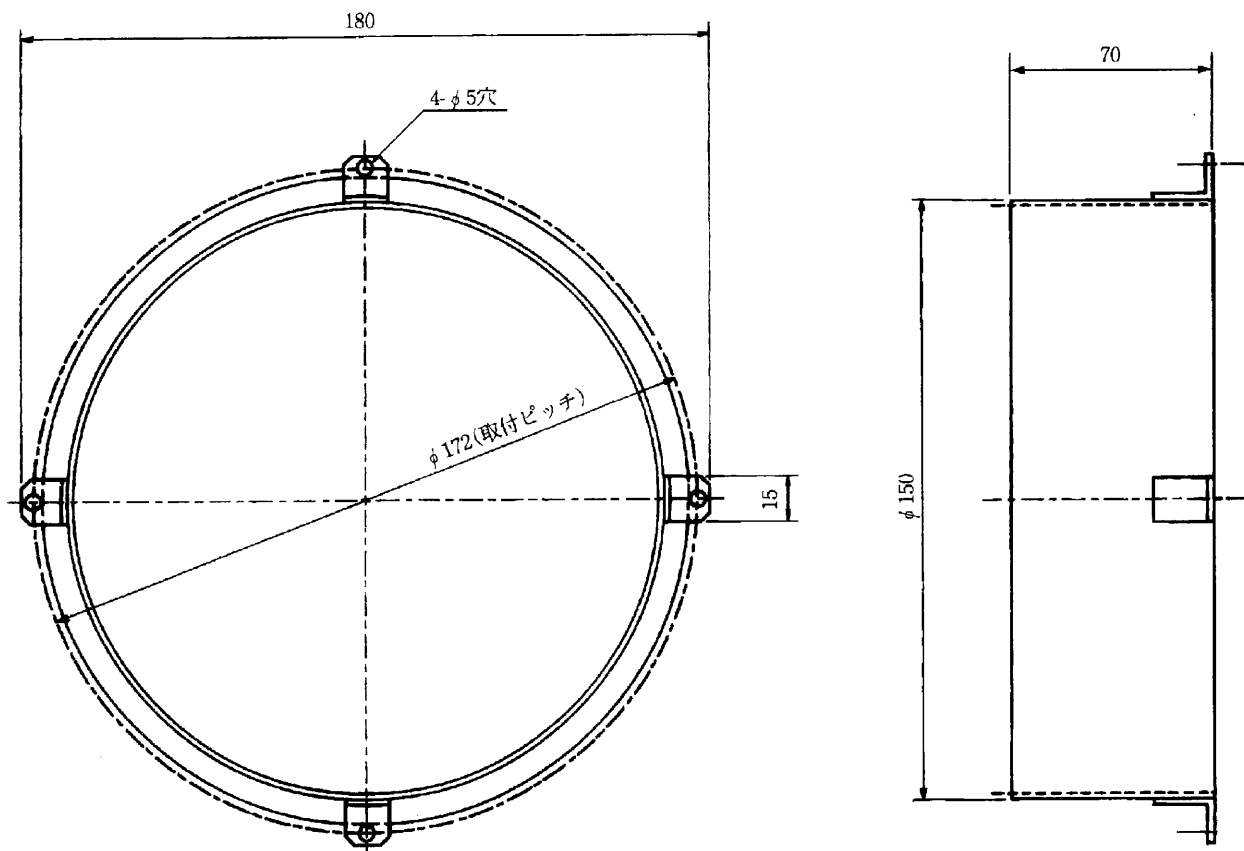
1.適用機種

PLZ-J50~J160PA, PLH-J40~J160PA(H)9, PL-P40~P160PA(H)

2.仕様

項目	内容
接続ダクト径(mm)	φ150
材質	溶融亜鉛メッキ鋼板 t0.8
付属品	取付ネジ (ST4×10) 4本、断熱材 1枚

3.外形図



三菱電機パッケージエアコン用別売部品仕様書 形名 PAC-SA110F

三菱電機株式会社

第3角法
単位：mm

作成日
2001-11-30

仕様書番号
(形名コード)

7D2-A11

副番

B