

三菱電機パッケージエアコン用別売部品仕様書

品名 多機能ケースメント

形名 PAC-SE21TM

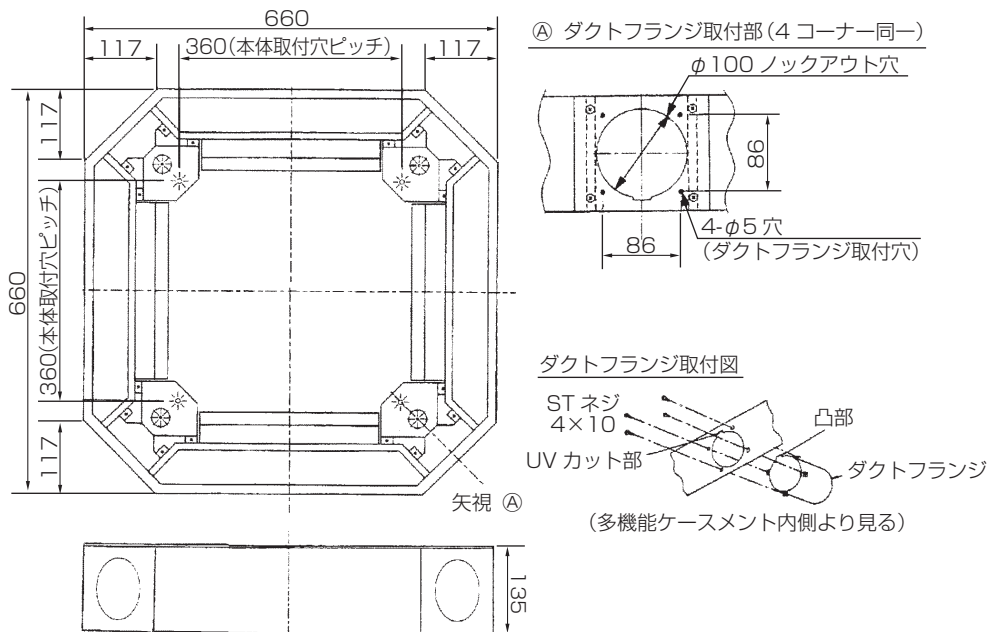
1.適用機種 PLA-J・JAシリーズ, PL(H)Z-J・JAシリーズ, PLFY-J(P)・JMシリーズ
PL(Z)-P40~P80JA, MPL(Z)-RP40~80JA(2)

2.仕様

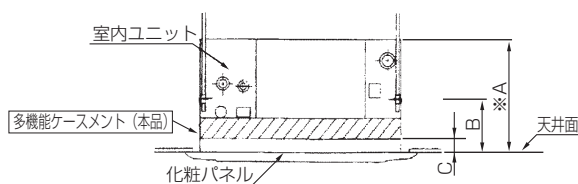
項目	内容	
据付時必要天井ふところ高さ(mm)	440以上(カンタンAパネル使用時は480以上)	
接続ダクト径(mm)	φ100	
外気取入 (※注1.)	取入口数	4コーナーの任意1箇所のみ
	取入量	室内ユニット風量の30%以下
付属品	ダクトフランジ	1個
	断熱材	1枚
	取付けネジ	座付ネジ(M5×15)×4, STネジ(4×10)×6
	仮固定用フック	2個

※注1. 外気取入を行う場合は別売スペースパネルとの併用はできません。

3.外形図



4.取付寸法図



変化寸法表

単位: mm

化粧パネル形名	※A	B	C
標準パネル PLP-J・Jシリーズ	433	250	54 ⁺³ ₋₂
MPLP-P・Jシリーズ			
カンタンAパネル PLP-J・JDシリーズ	473	290	94 ⁺³ ₋₂

※室内ユニット天面と天井スラブ等は 10~15mmあけてください。

三菱電機パッケージエアコン用別売部品仕様書

形名

PAC-SE21TM

三菱電機株式会社

第3角法

作成日

単位:mm

2017-7-11

図番

PACSE21TM

副番

D