

三菱電機パッケージエアコン用別売部品仕様書

品名	防雪ダクト(架台付)	形名	PAC-SF11BD
----	------------	----	------------

1.適用機種

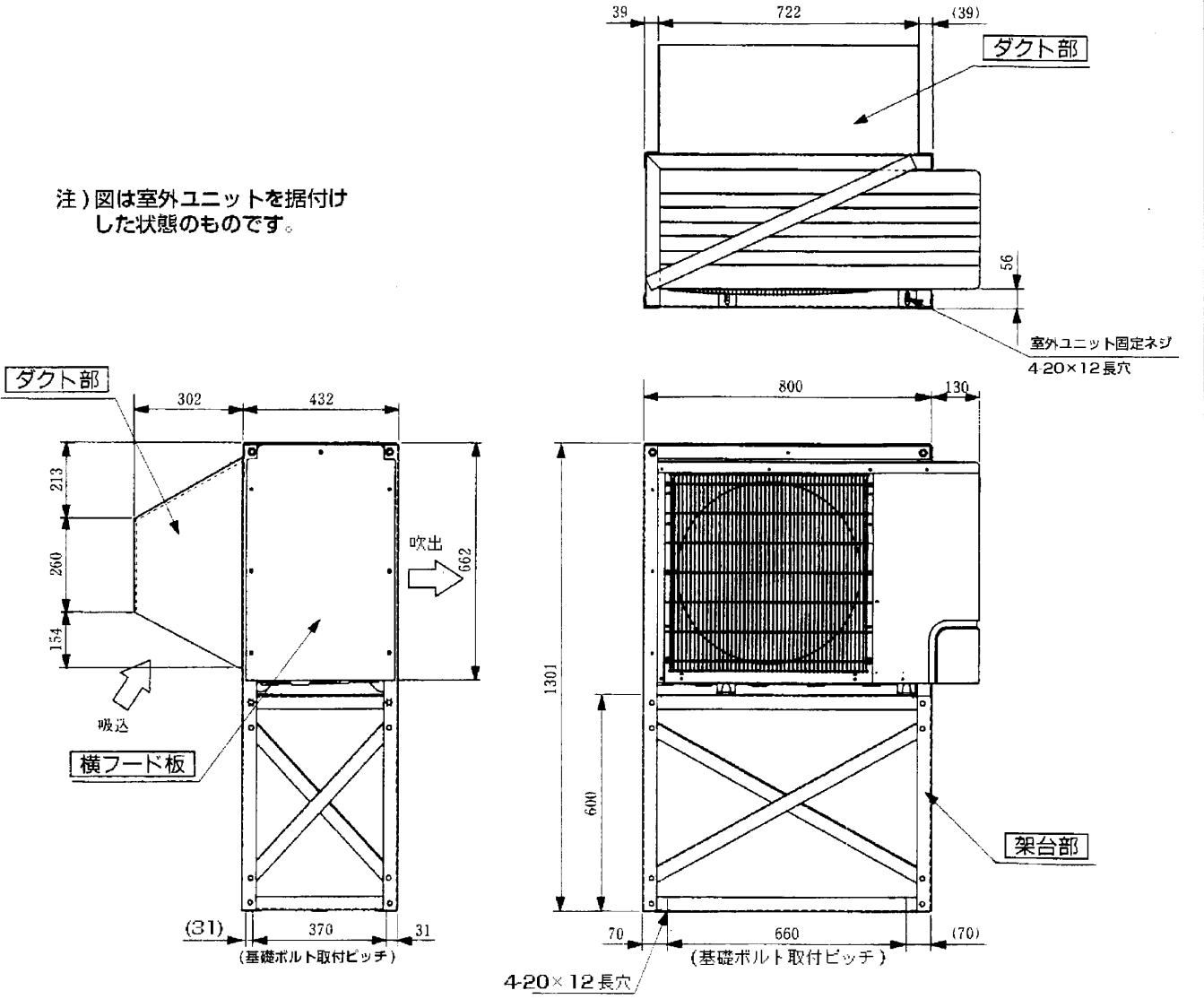
PU(H)-P40~P50(S)GA, PU(H)-J40~J50(S)GA9, PUZ-J50(S)GAP

2.仕様

項目	内容	
外装	色(マンセル)	アイボリー(5Y 8/1)
	表面処理	アクリル樹脂塗装
	材質	合金化溶融亜鉛メッキ鋼板(架台部: t3.2ダクト・フード部: t0.8)
質量	38kg	
付属部品名×数量 (材質/表面処理)	STネジ(M4×20)×8、ボルト(M10×20)×35、バネ座金(M10用)×15 ナット(M10)×15、平座金(M10用)×35、ナベネジ(M6×16)×17、 バネ座金(M6用)×17 (鉄/亜鉛メッキ(STネジはニッケルメッキ))	

3.外形図(組立図)

注)図は室外ユニットを据付けした状態のものです。



三菱電機パッケージエアコン用別売部品仕様書	形名	PAC-SF11BD
-----------------------	----	------------

三菱電機株式会社	第3角法	作成日	仕様書番号	7D2-F11	副番	B
	単位: mm	2001-11-30	(形名コード)			