

三菱電機パッケージエアコン用別売部品仕様書

品名 安全ネット

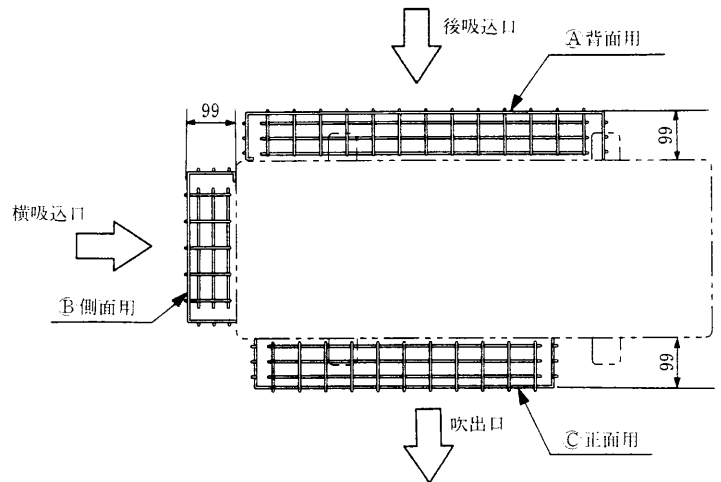
形名 PAC-SF24AN

1.仕様

項目		内容
外装	色(マンセル)	アイボリー(5Y 8/1)
	表面処理	ポリエチレンコーティング
	材質	鉄線(SWM)φ4
鋼線ピッチ		最大50×50mm
質量		9kg
付属品	部品名	取付用座付ネジ(M5×15)12本
	表面処理	亜鉛ニッケルメッキ
	材質	鉄線(SWCH18A)

2.外形図(取付図)

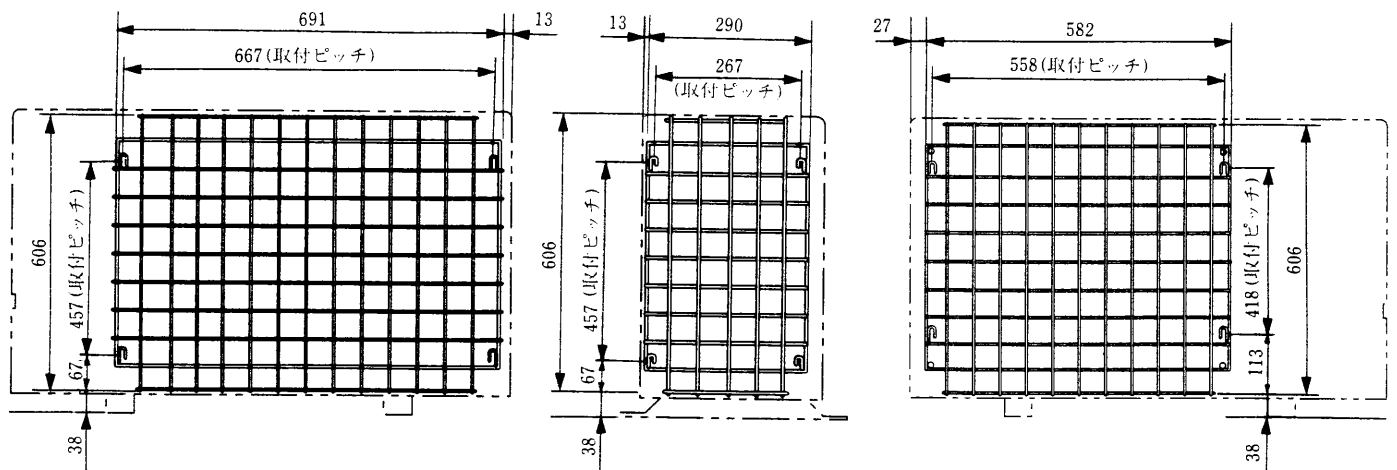
取付図(A・B・C)



①背面用

②側面用

③正面用



三菱電機パッケージエアコン用別売部品仕様書

形名 PAC-SF24AN

 三菱電機株式会社

第3角法
単位：mm

作成日
96-5-31

仕様書番号
(形名コード)

7D2-F24

副番