

# 三菱電機パッケージエアコン用別売部品仕様書

品名 凍結防止ヒータ 形名 PAC-SG51・52BH

1. 適用機種 PAC-SG51BH: PUZ-P50~80(S)GA(J), PUH-P40~112(S)GA, PUHG-3・4MGA  
 PU(H)Z-J45~112GAシリーズ, PUH-J40~112GAシリーズ  
 PAC-SG52BH: PUZ-P112~160GA(2), PUH-P140・160GA(2)(3)(4), PUHG-5MGA  
 PUZ-J140~180IGA, PUZ-J125~160GAシリーズ, PUH-J125~160GAシリーズ

## 2. 仕様

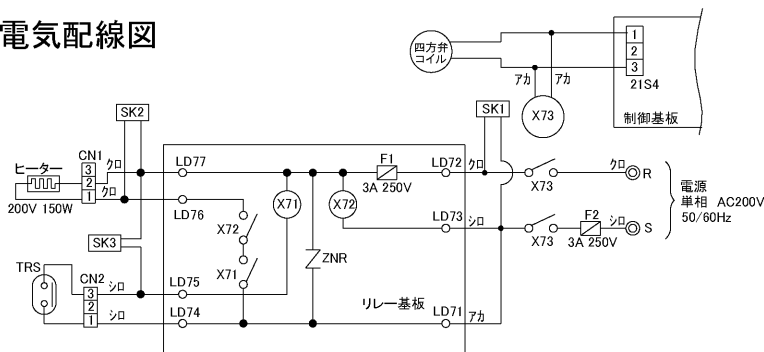
項目	PAC-SG51BH	PAC-SG52BH
凍結防止ヒータ	電源	単相200V 50/60Hz
	容量	150W
	保護ヒューズ	3A 250V
制御部カバー	外形寸法(mm)	303×152×91
	外装材質	ホワイト 耐熱性ABS
制御部本体	質量(kg)	5.0(トップパネル・制御部カバー含む) 5.5(トップパネル・制御部カバー含む)

注: 本品(凍結防止ヒータ)を取り付ける際には、付属のトップパネルも交換してください。

## 3. 付属部品

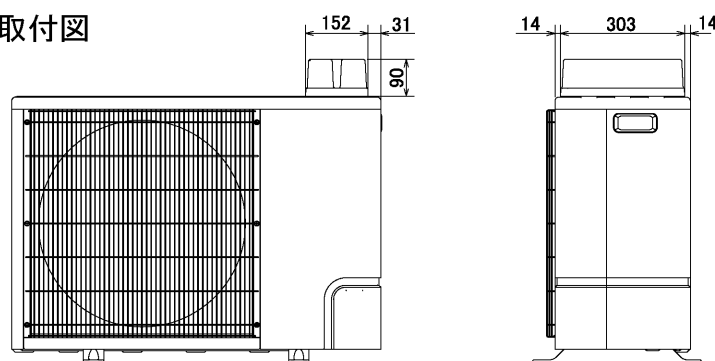
品番品名	①ドレンカバー	②アルミシート	③ベースヒータ	④ヒータ固定金具	⑤ネジ	⑥バンド
個数	4 *1列熱交換器機種のみを使用	4 *1列熱交換器機種のみを使用	1	2	2 (4×10)	7
形状						
品番品名	⑦外気温度センサー	⑧ベースヒータ制御部本体	⑨四方弁中継線	⑩圧着スリーブ	⑪ファスナー	
個数	1	1	1	2	2	
形状						

## 4. 電気配線図



記号	名称	記号	名称
X71	リレー(温度調整)	F1, F2	ヒューズ(250V 3A)
X72	リレー(四方弁)	SK1~SK3	サージキラー
X73	リレー(基板保護)	TRS	サーマルリッドスイッチ
CN1	コネクタ(ヒータ)	21S4	電磁弁(四方弁)
CN2	コネクタ(サーマルリッドスイッチ)	ZNR	サーミアブソーバ

## 5. 制御部取付図



※左図はPUH-P40GAを例にあげています。

三菱電機パッケージエアコン用別売部品仕様書 形名 PAC-SG51・52BH

三菱電機株式会社

第3角法  
単位:mm

作成日  
2003-2-4

仕様書番号  
(形名コード)

7D2-G51 副番 A 1/1