

三菱電機パッケージエアコン用別売部品仕様書

品名	凍結防止ヒーター	形名	PAC-SG53・54BH
----	----------	----	---------------

1. 適用機種 PAC-SG53BH:PUZ-RP40~56(S)HA
 PAC-SG54BH:PUZ-RP63~80(S)HA, PUZ-RP112~160HA

2. 仕様

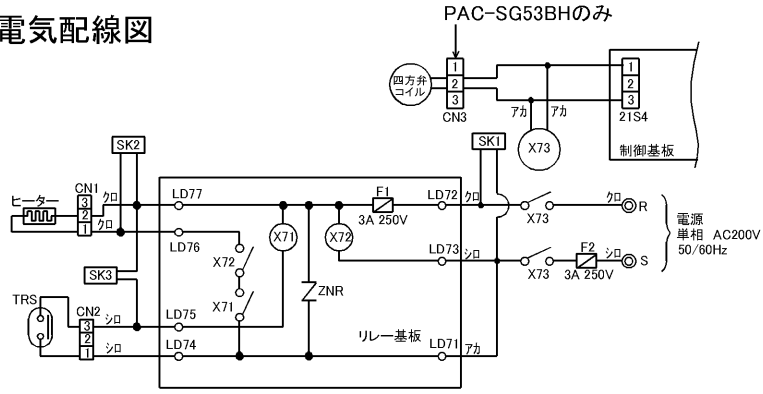
項目	PAC-SG53BH	PAC-SG54BH	
凍結防止ヒータ	電源	単相200V 50/60Hz	
	容量	110W	150W
	保護ヒューズ	3A 250V	
制御部カバー	外形寸法(mm)	227×124×90	302×152×90
	外装 材質	ホワイト 耐熱性ABS	
制御部本体	質量(kg)	3.0(トップパネル・制御部カバー含む)	4.0(トップパネル・制御部カバー含む)

注:本品(凍結防止ヒータ)を取り付ける際には、付属のトップパネルも交換してください。

3. 付属部品

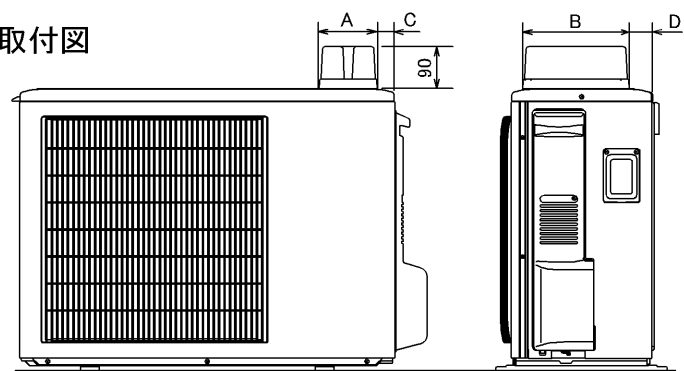
品番 品名	①ドレンカバー	②ベースヒータ	③ヒータ固定金具	④ネジ	⑤バンド
個数	2	1	2	2 (4×10)	4
形状					
品番 品名	⑥外気温度センサー	⑦ベースヒータ 制御部本体	⑧ファスナー	⑨配線名板	⑩フィルム
個数	1	1	2	2	1
形状					

4. 電気配線図



記号	名称	記号	名称
X71	リレー(温度調整)	F1,F2	ヒューズ(250V 3A)
X72	リレー(四方弁)	SK1~SK3	サージキラー
X73	リレー(基板保護)	TRS	サーマルリッドスイッチ
CN1	コネクタ(ヒータ)	21S4	電磁弁(四方弁)
CN2	コネクタ(サーマルリッドスイッチ)	ZNR	サーミアブソーバ
CN3	コネクタ(四方弁)		

5. 制御部取付図



※左図はPUH-RP40HAを例にあげています。

	A	B	C	D
PAC-SB53BH	124	227	36	47
PAC-SB54BH	152	302	11.5	14

三菱電機パッケージエアコン用別売部品仕様書		形名	PAC-SG53・54BH		
三菱電機株式会社	第3角法	作成日	仕様書番号	7D2-G53	副番
	単位:mm	2003-4-8	(形名コード)		