

三菱電機パッケージエアコン用別売部品仕様書

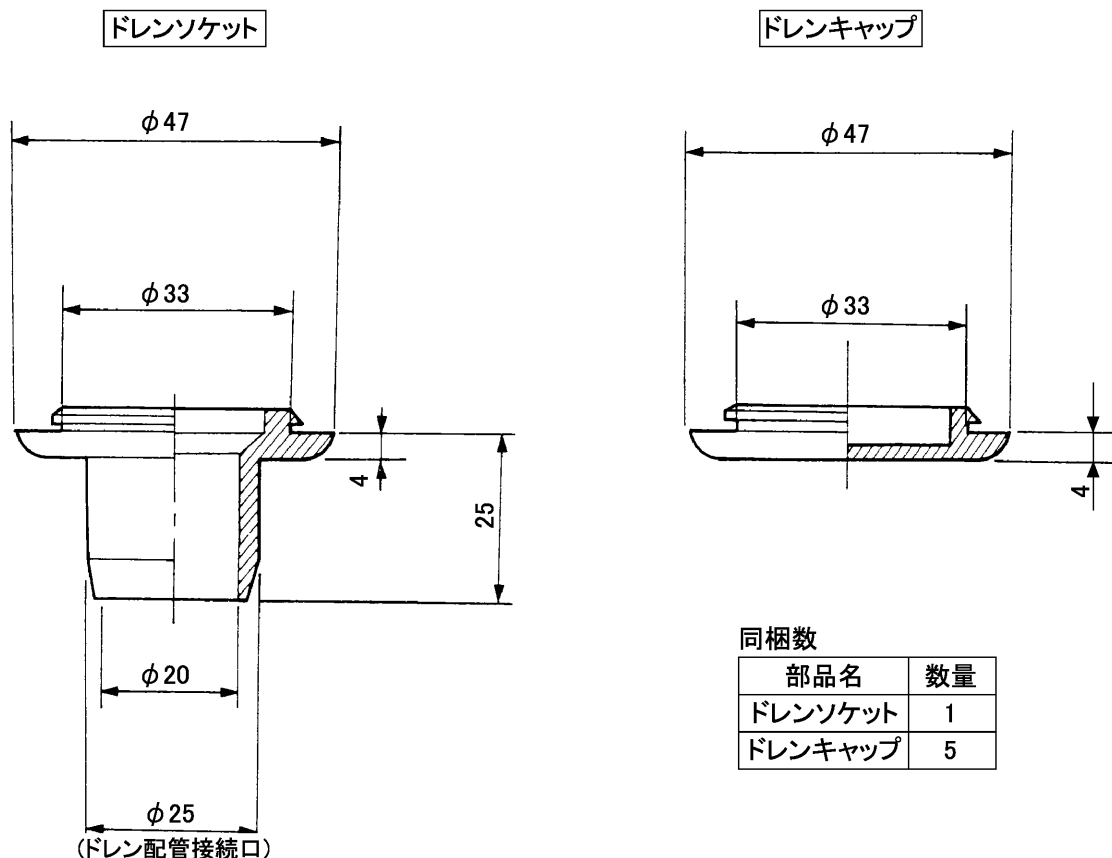
品名 ドレンソケット 形名 PAC-SG61DS

1. 適用機種 PUZ-P50~P80(S)GA, PUZ-P112~P160GA, PU(H)-P40~P56(S)GA
 PU(H)-P63~P160GA(2), PU(H)-J40~J56(S)GA9, PU(H)-J63~J160GA9
 PUZ-J50~J80(S)GAP, PUZ-J112~J160GAP, PUZM-J112~J160GA
 PU(Z)(H)B-3~5GA, PUZ-J140~J180IGA
 PUZ-RP40~RP160HA

2. 仕様

項目	内容
接続ドレン配管	PVC管 VP-25または内径25mmのビニールホース
使用環境条件	凍結なきこと(寒冷地での使用はしないでください)
材質	EPTゴム
構成部品	ドレンソケット1個、ドレンキャップ5個
	断熱材3枚(液管用1枚、ガス管用大・小各1枚)、バンド8本

3. 外形図



三菱電機パッケージエアコン用別売部品仕様書 形名 PAC-SG61DS

三菱電機株式会社

第3角法
単位:mm

作成日
2002-12-6

仕様書番号
(形名コード)

7D2-G61 副番

1/1