

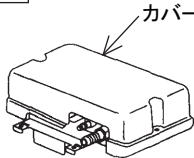

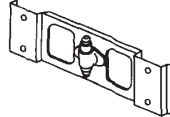


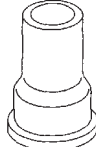

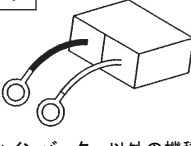
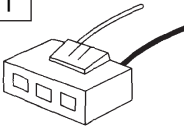
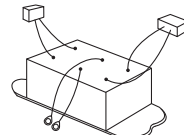



三菱電機パッケージエアコン用別売部品仕様書

品名	散水キット	形名	PAC-SG70・71ESS
----	-------	----	----------------

1. 適用機種

形名	PAC-SG70ESS	PAC-SG71ESS
適用形名 (*代表機種のみ記載しています。)	PU(H)-J40~J80EK(G) PU(H)-J40~J80FK PU(H)-J40~J80GA(M) PUZ-P50~P80GA PUZ-RP40~RP80HA	PU(H)-J90~J160EK(G) PU(H)-J90~J160FK-FA PU(H)-J90~J160GA(M) PUZ-P112GA2 PUZ-RP112~RP160HA PUSY-P80~160(S)M-E1
電源供給	AC200V 50/60Hz	
ノズル口数	1ヶ	2ヶ
使用可能給水範囲	水道水のみ 水圧: 0.14~0.25Mpa (給水管ホースの場合) / 0.14~0.3Mpa (硬質塩ビ管の場合) 水温: 10~30℃	
水道供給用接続パイプ径	軟質ホース 内径15mm 硬質ホース VP13	

2. 付属部品

品番品名	①制御部本体	②スプレー取付けアングル	③スプレー取付台	④継手管	⑤ネジ	⑥給水栓ソケット	
個数	1	2	1	1	15	1	
形状	 カバー		 *SG71ESSの場合2ヶ	 *SG71ESSの場合長さ違いが各1本ずつ			
品番品名	⑦バンド	⑧リード付丸端子	⑨リード付端子	⑩補助リレー	⑪ネジ	⑫絶縁材	⑬ファスナー
個数	3	1	1	1	2	1	4
形状		 *インバーター以外の機種のみ使用	 *インバーターの機種のみ使用	 *SG71ESSの場合のみ	 *SG71ESSの場合のみ		

3. 使用目的

この散水キットは、夏場での室外機過負荷対策及び冷房時の能力ダウンを解消する目的としたものです。

4. 消費電力削減値

性能値は水道水、水圧0.15Mpa、水温20℃、200Vでのデータを示します。

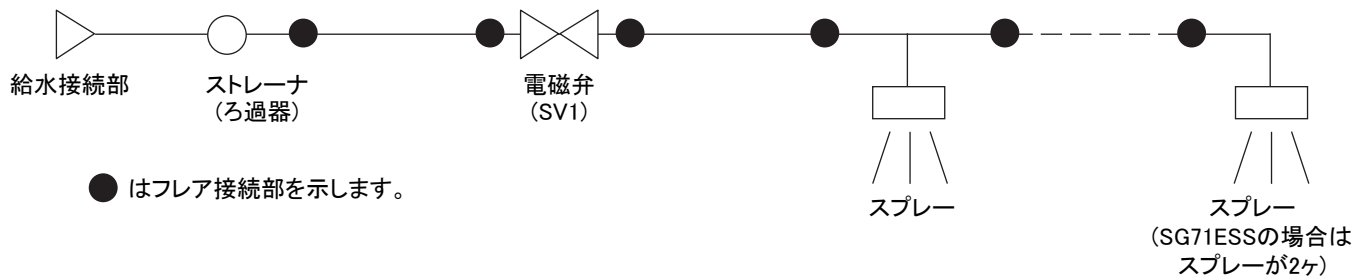
(室外機形名 PAC-SG70ESS:PUZ-RP80HA/PAC-SG71ESS:PUZ-RP160HA)

運転モード	平常モード(外気温度: 32℃, ON)				過負荷モード(外気温度: 40℃, ON)			
	15秒/5分サイクル		30秒/5分サイクル		15秒/5分サイクル		30秒/5分サイクル	
	消費電力削減値 ()は率を示す	使用水量	消費電力削減値 ()は率を示す	使用水量	消費電力削減値 ()は率を示す	使用水量	消費電力削減値 ()は率を示す	使用水量
PAC-SG70ESS	0.20kW (12.0%)	6.6 l/h	0.22kW (13.5%)	13.2 l/h	0.23kW (14.0%)	6.6 l/h	0.29kW (17.6%)	13.2 l/h
PAC-SG71ESS	0.41kW (10.3%)	10.5 l/h	0.52kW (13.0%)	21.1 l/h	0.58kW (14.5%)	10.5 l/h	0.72kW (18.0%)	21.1 l/h

◎平常/過負荷モードの切換え、及び散水時間の切換えは基板上的DIPスイッチで切換えます。

三菱電機パッケージエアコン用別売部品仕様書				形名	PAC-SG70・71ESS			
三菱電機株式会社	第3角法	作成日	仕様書番号	7D2-G70	副番	D	1/4	
	単位: mm	2009-1-14	(形名コード)					

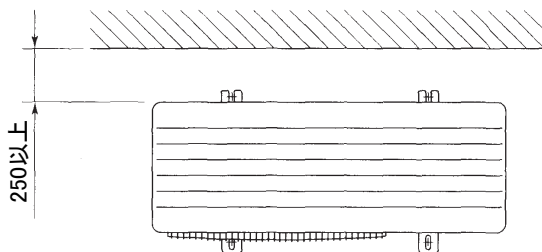
5. 給水回路図



6. 取付上の注意

- ① 給水は必ず水道水を使用してください。水温は10～30℃でご使用ください。
- ② 噴霧時の水圧は、十分な圧力が必要です。
 給水管にホースを使用する場合 0.14MPa～0.25MPa
 給水管に硬質塩ビ管を使用する場合 0.14MPa～0.3MPa
 上記水圧の範囲内で使用してください。水圧が低いときには、市販の加圧ポンプを使用し昇圧してください。
- ③ 本製品動作中、噴霧した水がケーシングやフィンに当たり、水滴となって室外ユニット周辺に飛散したり、フィンおよびケーシングに付着した噴霧水が室外ユニットのドレンパンに落ち、排出穴から排水されますので地面を濡らします。

取付必要スペース 室外ユニット背面と障害物(壁など)とのクリアランスを250mm以上確保してください。



7. 使用上の注意

日常点検

供給水の水質によってはスプレー部がつまり噴霧量が減少することがありますので、定期的に噴霧状態の点検およびスプレー部の清掃を行ってください。

冬期の水抜き

冬期に水系統内の水が凍結し、破損する恐れがありますので、冷房シーズンオフには必ず水系統内の水抜きをしてください。

フィンの養生について

室外ユニット周辺環境および噴霧する水質によりフィンが腐蝕したり、スケールが付着したりします。この進行は明確ではありませんが、不安のある時は販売店と相談して、フィンの防錆剤塗装および定期的な洗浄等の対策を行ってください。

三菱電機パッケージエアコン用別売部品仕様書

形名 PAC-SG70・71ESS

三菱電機株式会社

第3角法

作成日

仕様書番号

単位:mm

2009-1-14

(形名コード)

7D2-G70

副番

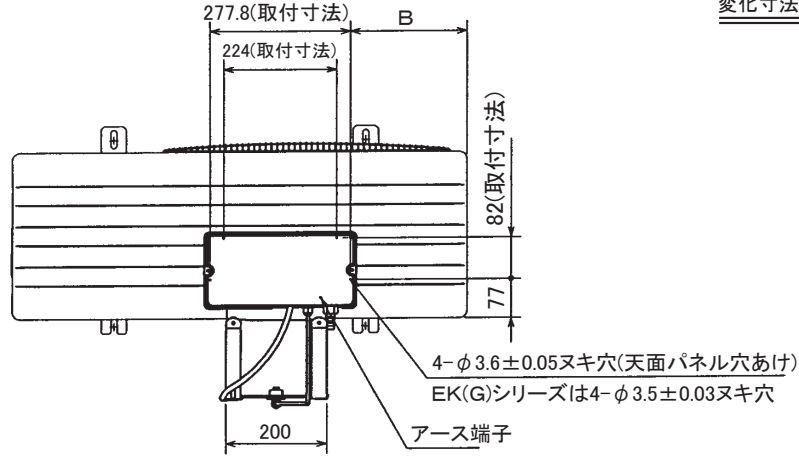
D

2/4

三菱電機パッケージエアコン用 散水キット取付外形図

形名 PAC-SG70ESS

適用機種 PU(H)-J40~J80EK(G), PU(H)-J40~J80FK, PU(H)-J40~J80GA(M)
PUZ-P50~P80GA, PUZ-RP40~RP80HA (代表機種のみ記載しています。)



変化寸法表

PU(H)の場合

変化寸法	A		B
能カクラス	40~50	56~80	40~80
ユニット形態			
EG/EKタイプ	607	810	213
FA/FKタイプ	630	850	212
GA(M)タイプ	599	802	230

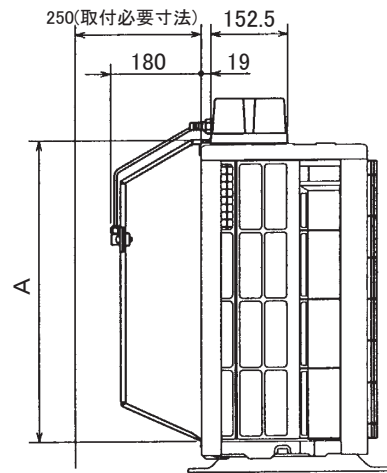
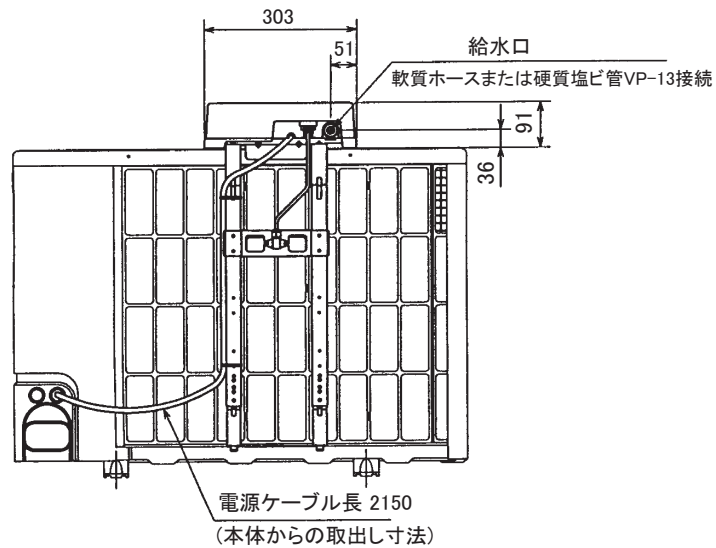
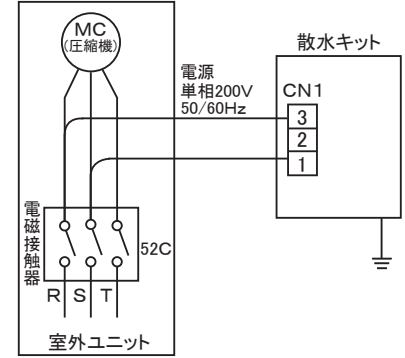
PUZの場合

変化寸法	A		B
能カクラス	50~80	50~80	
ユニット形態			
GAタイプ	802	230	

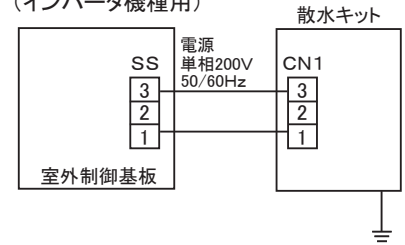
PUZの場合

変化寸法	A		B	
能カクラス	40~56	63~80	40~56	63~80
ユニット形態				
HAタイプ	567	902	149	183

配線要領 (一定速機種用)



(インバータ機種用)

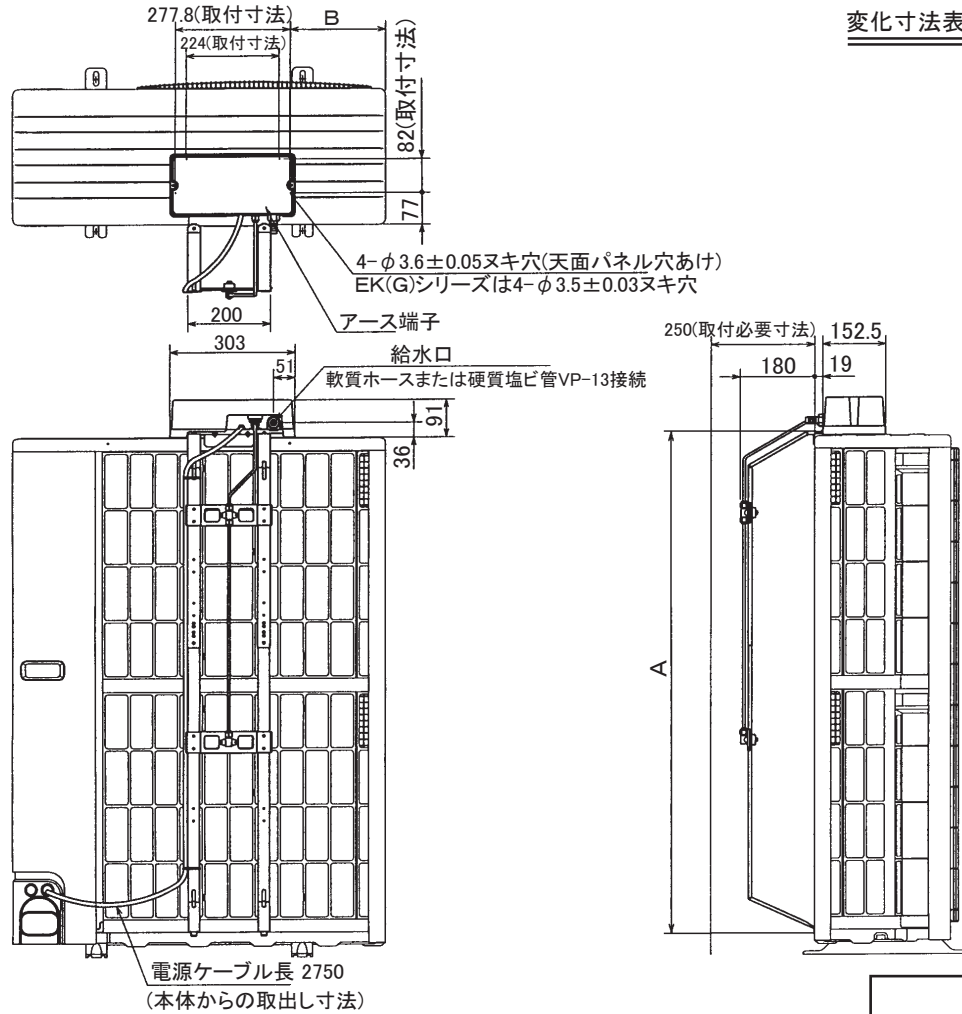


第3角法	単位	尺度	作成日	三菱電機パッケージエアコン用別売部品 散水キット取付外形図		
		比例尺でない	2009-1-14			
三菱電機株式会社		図番	7D2-G70	副番	D	3/4

三菱電機パッケージエアコン用 散水キット取付外形図

形名 PAC-SG71ESS

適用機種 PU(H)-J90~J160EK(G), PU(H)-J90~J160FK・FA, PU(H)-J90~J160GA(M)
 PUZ-P112GA2, PUZ-RP112~RP160HA
 PUSY-P80~160(S)M-E1 (代表機種のみ記載しています。)



変化寸法表

PU(H)の場合

変化寸法	A	B	
能力クラス	90~160	90~112	125~160
ユニット形態			
EG/EKタイプ	1216	213	263
FA/FKタイプ	1230	212	277
GA(M)タイプ	1208	230	290

PUZの場合

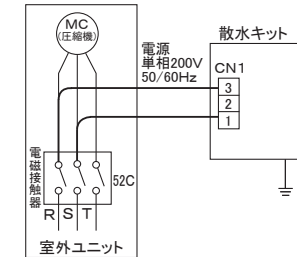
変化寸法	A	B
能力クラス	112	
ユニット形態		
GAタイプ	1208	290

MPU(H)-HA,(M)PUZ-HA,PUSY-Eタイプの場合

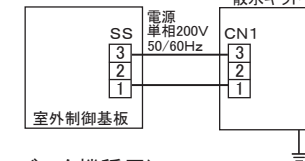
ユニット寸法	A	B
幅950×奥行330×高さ1350	1309	183

配線要領

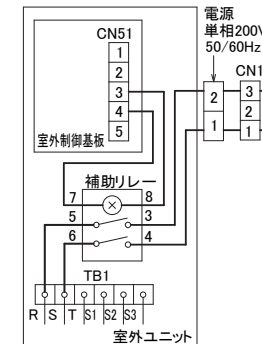
(一定速機種用)



(インバータ機種用)
 (室外制御基板にコネクタ“SS”(シロ)がある機種の場合)



(インバータ機種用)
 (室外制御基板にコネクタ“SS”(シロ)が無い機種の場合)



第3角法	単位	尺度	作成日	三菱電機パッケージエアコン用別売部品		
		比例尺でない	2009-1-14	散水キット取付外形図		
三菱電機株式会社		図番	7D2-G70	副番	D	4/4