

三菱電機パッケージエアコン用別売部品仕様書

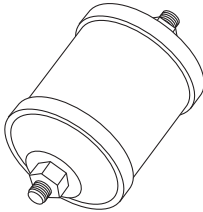
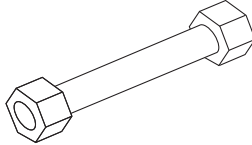
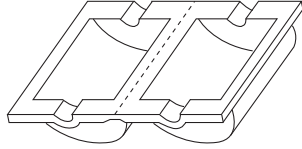
品名 配管ドライヤ

形名 PAC-SG81,82DR

1.仕様

形名	PAC-SG81DR	PAC-SG82DR
適用機種 (代表機種のみ掲載しています)	PUZ-ZRMP40~63(S)KA PUZ-ERP40~63(S)KA8 PU-CRP40~63(S)KA8	PUZ-ZRMP80(S)HA, ZRMP112~160KA PUZ-ZRP224KA8 PUZ-ERP80(S)HA14, ERP112~160LA3 PUZ-ERP224KA8 PU-CRP80(S)HA14, CRP112~160LA3 PUZ-HRP80~160HA14
配管サイズ	液側 φ6.35フレア	液側 φ9.52フレア
適用冷媒	R407C/R410A/R32	

2.付属部品

品番 品名	①配管ドライヤ PAC-SG81DR(φ6.35用) PAC-SG82DR(φ9.52用)	②接続パイプ PAC-SG81DR(φ6.35用) PAC-SG82DR(φ9.52用)	③断熱材 PAC-SG81DR(φ6.35用) PAC-SG82DR(φ9.52用)
個数	1	1	1
形状	 <p>φ6.35用orφ9.52用</p>	 <p>φ6.35用orφ9.52用</p>	 <p>φ6.35用orφ9.52用</p>

3.使用目的

この「配管用ドライヤ」は冷媒配管内へ混入した汚れや水分などが原因による毛細管詰まり、圧縮機不良等を防止する別売部品です。

三菱電機パッケージエアコン用別売部品仕様書

形名 PAC-SG81,82DR

 三菱電機株式会社

第3角法
単位:mm

作成日
2021-7-30

図番

PACSG81DR

副番

B

1/2

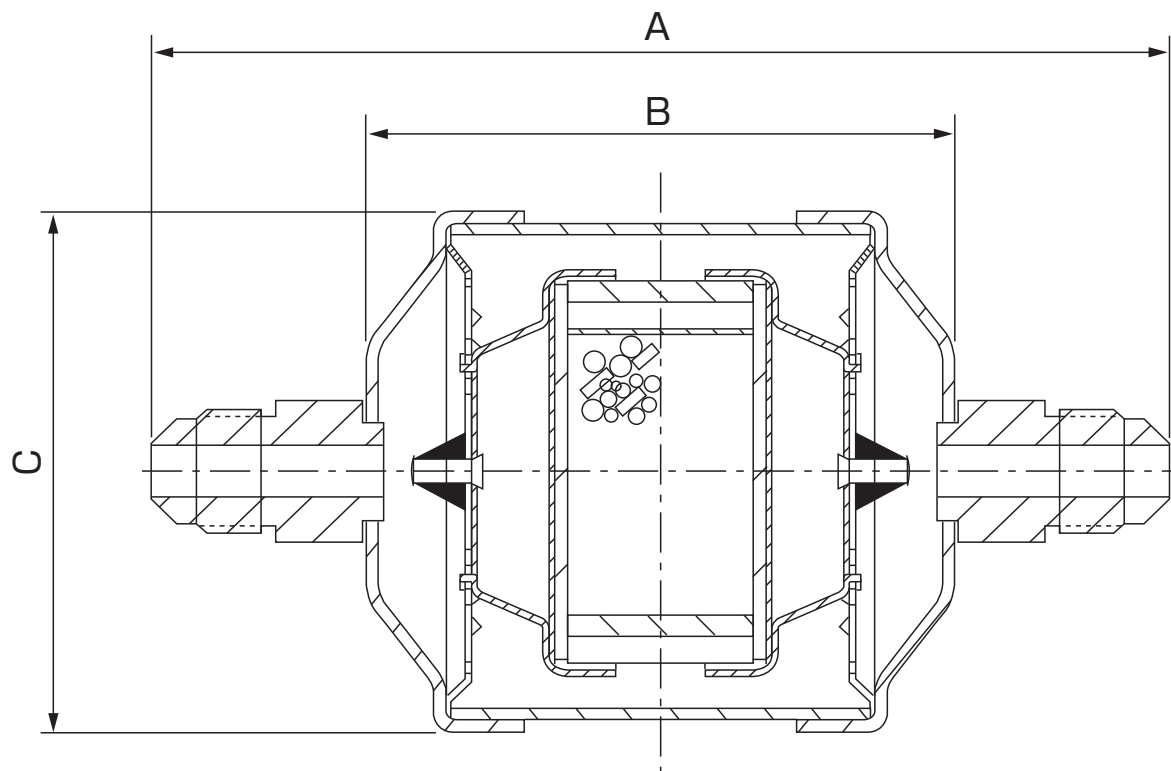
三菱電機パッケージエアコン用 配管ドライヤ外形図

形名 PAC-SG81DR
PAC-SG82DR

適用機種
(代表機種のみ記載しています)

PAC-SG81DR:
PUZ-ZRMP40~63(S)KA
PUZ-ERP40~63(S)KA8
PU-CRP40~63(S)KA8

PAC-SG82DR:
PUZ-ZRMP80(S)HA, ZRMP112~160KA
PUZ-ZRP224KA8
PUZ-ERP80(S)HA14, ERP112~160LA3
PUZ-ERP224KA8
PU-CRP80(S)HA14, CRP112~160LA3
PUZ-HRP80~160HA14



形名	接続部	A	B	C
PAC-SG81DR	1/4(φ6.35)フレア	122±1.6	76±1.5	φ67±0.8
PAC-SG82DR	3/8(φ9.52)フレア	151±1.6	97±1.5	φ67±0.8

第3角法	単位	尺度	作成日	三菱電機パッケージエアコン用別売部品 配管ドライヤ外形図				
	mm	比例尺でない	2021-7-30					
三菱電機株式会社				図番	PACSG81DR	副番	B	2/2