

三菱電機パッケージエアコン用別売部品仕様書

品名	圧力計	形名	PAC-SG84PG
----	-----	----	------------

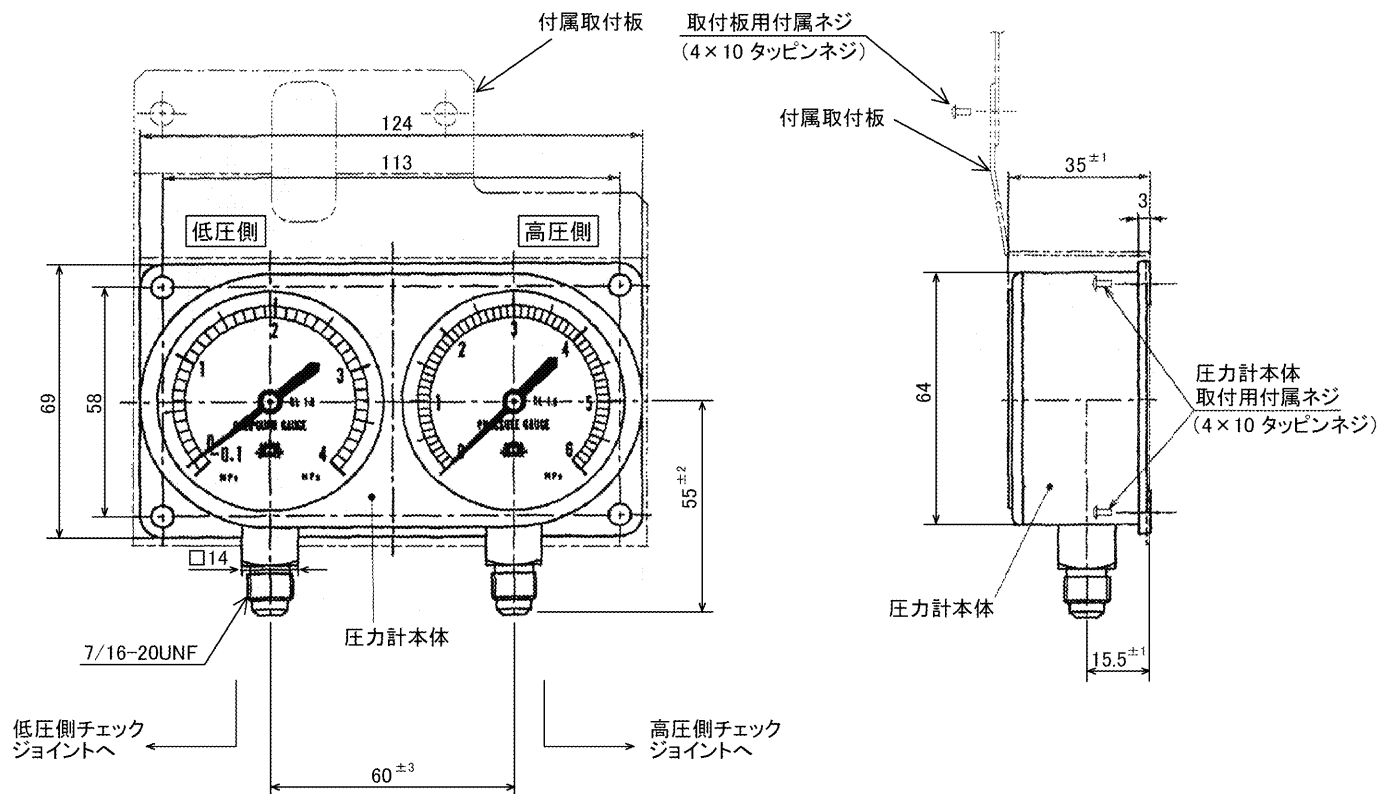
1. 仕様

形名	PAC-SG84PG
適用機種	MPUZ-(R)P224・280HA, MPUH-P224・280HA
適用冷媒	R410A

2. 付属品

品名	個数	備考
圧力計	1	高低圧一体型
ネジ	6	4×10
配管	1	高圧側 φ2(赤マーク付き)
配管	1	低圧側 φ4
のぞき板	1	
取付ゴム	1	
取付板	1	

3. 外形図



三菱電機パッケージエアコン用別売部品仕様書	形名	PAC-SG84PG
-----------------------	----	------------

三菱電機株式会社	第3角法	作成日	仕様書番号	7D2-G84	副番	1/1
	単位:mm	2003-12-9	(形名コード)			