

三菱電機パッケージエアコン用別売部品仕様書

品名

LEVボックス

形名

PAC-SG95LE

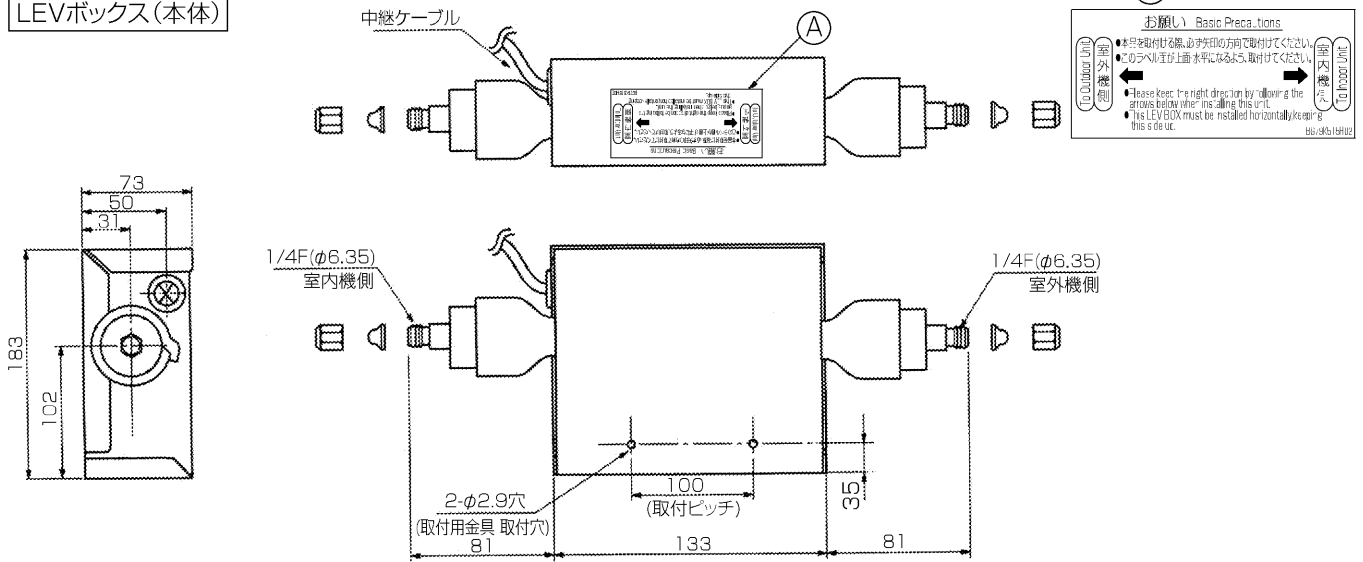
- 1.適用機種 PKFY-J22・J28AMS-C, PKFY-P22・P28AMS-C
 PKFY-P22・P28AMS-E, PKFY-P22・P28AMS-E1
 PKFY-P22・P28BMS-E1

2.仕様

項目	内容	
定格電源	DC12V(室内ユニットより給電)	
使用環境条件	設置場所	屋内の天井内等(屋外設置はできません)
	運転使用温度範囲	室内ユニットの運転使用温度範囲に同じ
製品質量	1.5kg	
外装	亜鉛メッキ鋼板	
同梱部品	外付け電子膨張弁×1,取付用金具×1,中継ケーブル(0.1m/5.3m)×各1,異径配管継手×2 取付用金具固定ネジ(4×10)×2,パイプカバー×2,バンド×6,ファスナー×2	
取付方法	取付用金具の付け換えにより、3パターン(吊りボルト式、平面取付、壁面取付)	
接続冷媒配管径	φ6.35(1/4F)または※φ9.52(3/8F) ※異径配管継手を使用	

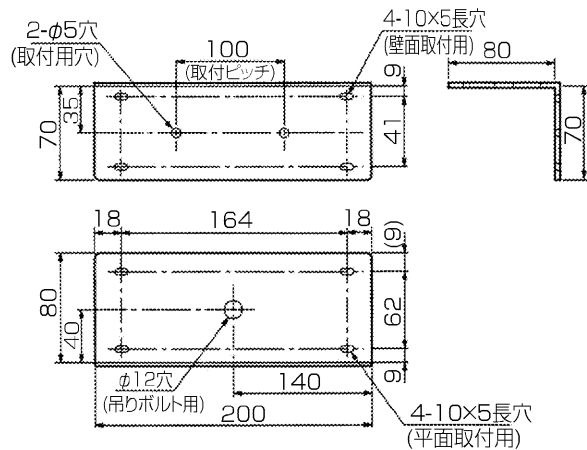
3.外形図

LEVボックス(本体)



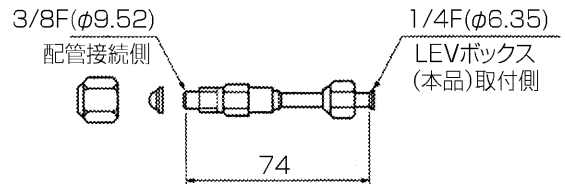
取付用金具

※工場出荷時本体に取付けてあります。



異径配管継手

※同梱数2本



三菱電機パッケージエアコン用別売部品仕様書

形名

PAC-SG95LE

三菱電機株式会社

第3角法
単位:mm

作成日
2007-6-25

仕様書番号
(形名コード)

7D2G95

副番

A