

三菱電機パッケージエアコン用別売部品仕様書

品名

吹出口ユニット

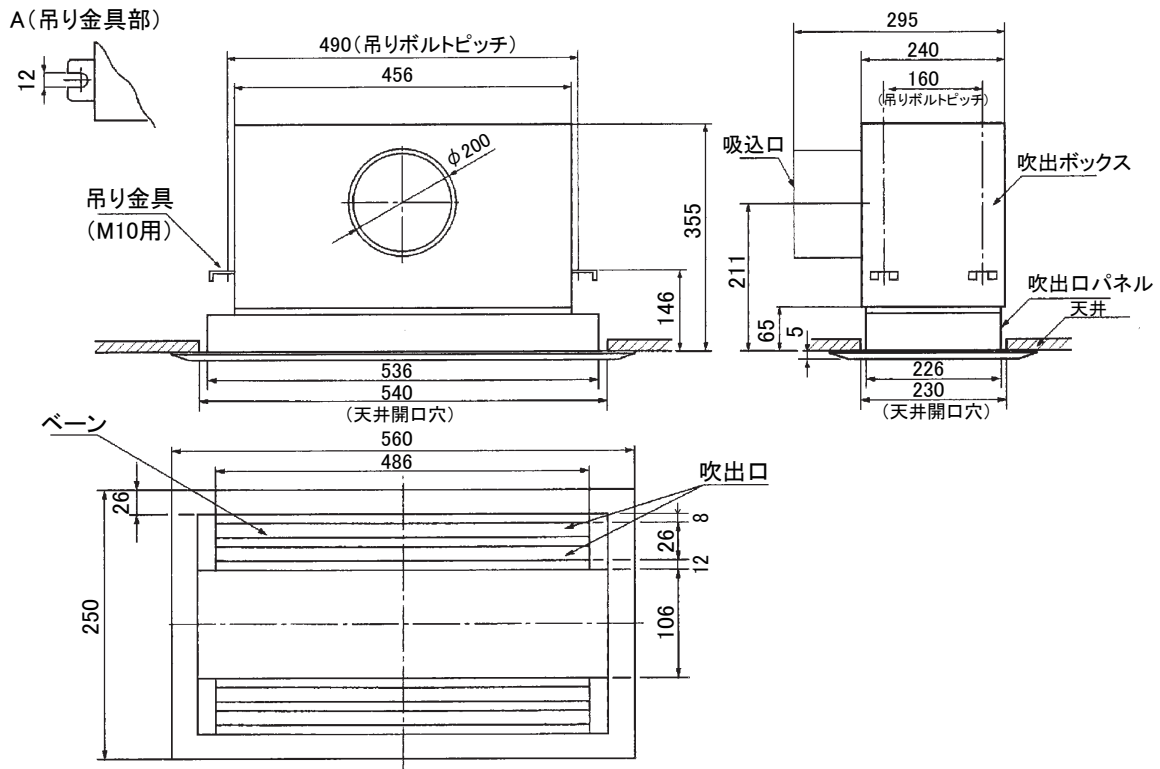
形名

PAC-SH19UN

1. 仕様

項目	内容	
適用機種	MPD-RP40~160FA2	
ダクト接続口	φ200	
外装	色(マンセルNo.)	吹出口パネル:ピュアホワイト(6.4Y 8.9/0.4)
	材質	鋼板、アルミ(吹出口パネル部周囲)
風量調整	吹出口ボックス内のダンパーで100~70%に調整可能	
風向調整	不可(固定式)	
質量	8kg	
構成部品	吹出口ボックス、吹出口パネル、座付ネジ(M4)4本、シール材 2種4枚	
圧力損失特性	<p>圧力損失 [Pa]</p> <p>吹出口ユニット 1口当たりの風量[m³/min]</p>	
備考	吹出口植毛付	

2. 外形図



三菱電機パッケージエアコン用別売部品仕様書

形名

PAC-SH19UN

三菱電機株式会社

第3角法

作成日

仕様書番号

PACSH19UN

副番

B

単位:mm

2010-2-5

(形名コード)