

三菱電機パッケージエアコン用別売部品

ドレンアップメカ (MPC-RP・GA(H)2)

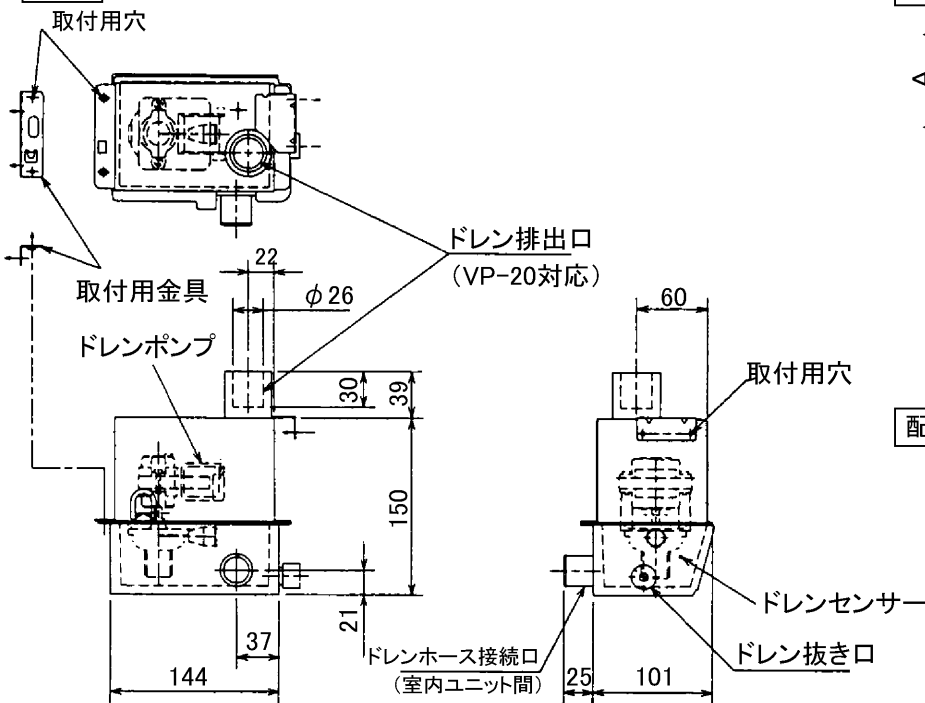
形名 PAC-SH31DM
PAC-SH32DM

1. 仕様

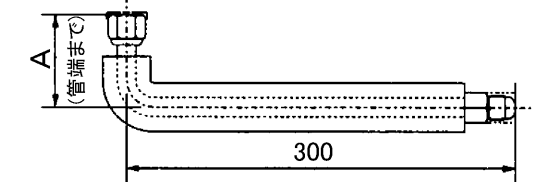
形名	PAC-SH31DM		PAC-SH32DM	
適用機種	MPC-RP40~63GA(H)2	MPC-RP71~80GA(H)2	MPC-RP112~160GA(H)2	
定格電源	単相200V 50/60Hz			
消費電力	10.9/9W			
運転電流	0.12/0.10A			
ドレン揚程	室内ユニット上面より最大400mm		室内ユニット上面より最大350mm	
吐出水量	36l/h以上(揚程600mm, 水位13mmで運転時)			
使用環境条件	液体温度	0~50°C(凍結なきこと)		
	周囲温度	-10°C~50°C		
	周囲湿度	RH95%以下		
駆動用モーター	くま取り形(E種絶縁)			
ドレン配管	ドレン排出口へ接続 PVC管 VP-20(外径φ26)対応			
付属品	配管穴カバー, ドレンホース(当機・室内ユニット間用), VP-20管(300mm), L字管(液管・ガス管) 取付用金具, 取付けネジ(ST4×10)×6, 断熱材(ドレンホース用・VP-20管用・L字管用)			

2. 外形図

本体



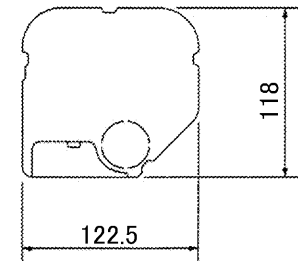
L字管



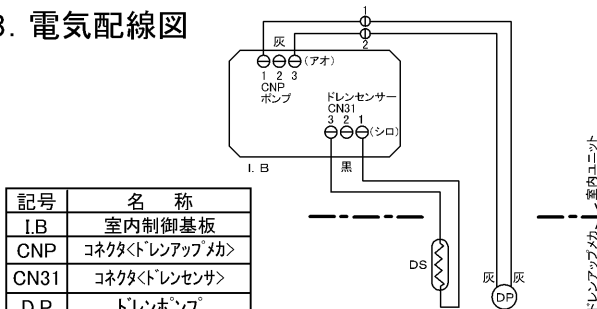
変化寸法表 (単位:mm)

形名	PAC-SH31DM		PAC-SH32DM	
項目	液管	ガス管	液管	ガス管
配管径 (フリアサイズ)	φ6.35 (1/4F)	φ12.7 (1/2F)	φ9.52 (3/8F)	φ15.88 (5/8F)
A	55	68	45	65

配管穴カバー

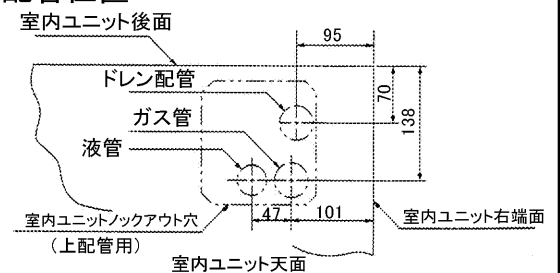


3. 電気配線図



記号	名称
I.B	室内制御基板
CNP	コネクタ<ドレンアップメカ>
CN31	コネクタ<ドレンセンサー>
D.P	ドレンポンプ
D.S	ドレンセンサー

4. 配管位置



三菱電機株式会社

パッケージエアコン用別売部品仕様書
ドレンアップメカ

作成日	2004-9-16	図番	7D2H31	副番		1/1
-----	-----------	----	--------	----	--	-----