

三菱電機パッケージエアコン用別売部品仕様書

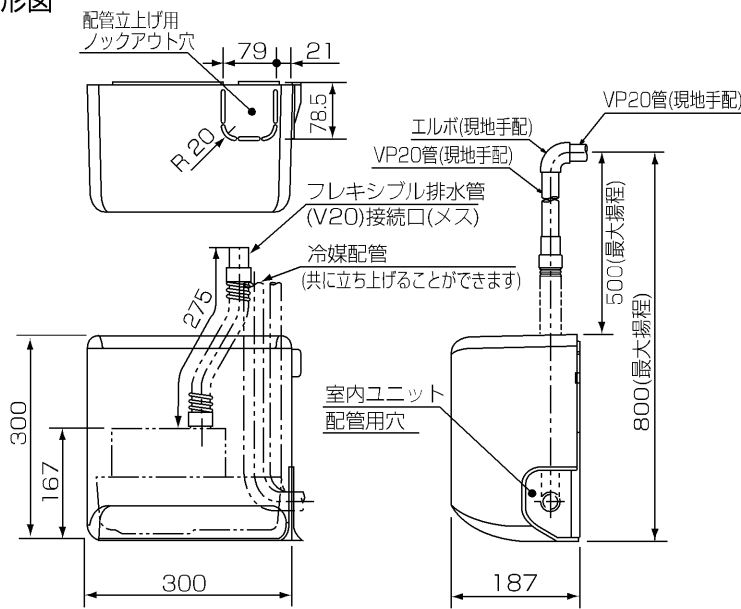
品名 **ドレンアップメカ**

形名 **PAC-SH33DM**

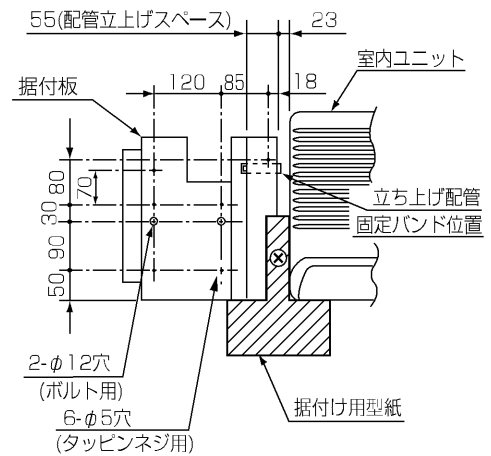
1.仕様

項目	内容	項目	内容
形名	PAC-SH33DM	外形寸法(mm)	H300×W300×D187
適用機種	MPK-RP63~112FA(L)(H)2	外装	材質 カバー:ABS樹脂
定格電圧	AC200V 50/60Hz		色(7ヶ地No.) ピュアホワイト<6.4Y8.9/0.4>
消費電力	12/10.8W	運転使用温度範囲	室内ユニットの運転使用温度範囲に同じ
運転電流	0.126/0.102A	駆動用モーター	単相 くま取り形(E種絶縁)
ドレン揚程	ドレンアップ 効上面より最大500mm	ドレン配管	ドレン排出口へ接続 PVC管 VP-20(外径φ26)対応
吐出水量	24L/h以上	付属品	ドレンホース(本体・室内ユニット接続用)1本、パイプカバー1本 ホースバンド1本、据付用型紙1枚、配管固定用バンド1本、取付ネジ7本

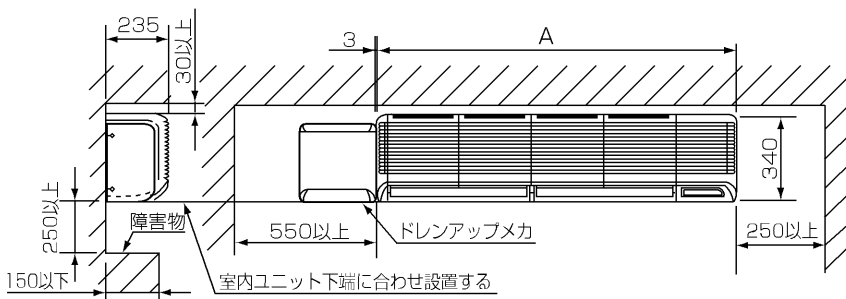
2.外形図



据付板関係寸法



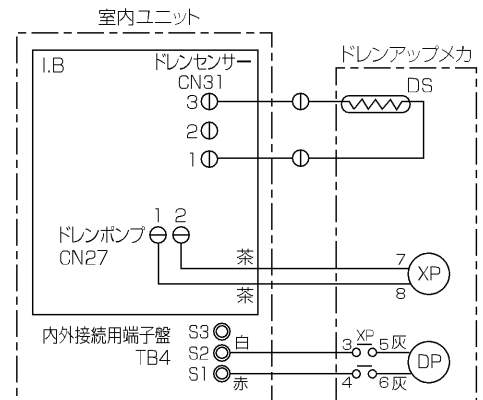
3.据付・サービススペース



※天井に廻り縁がある場合は、その寸法を考慮して据付けしてください。

	A
63.71.80形	1400
112形	1680

4.配線図



三菱電機パッケージエアコン用別売部品仕様書

形名 **PAC-SH33DM**

三菱電機株式会社

第3角法
単位:mm

作成日
2007-7-18

仕様書番号
(形名コード)

7D2H33

副番

A