

三菱電機パッケージエアコン用別売部品仕様書

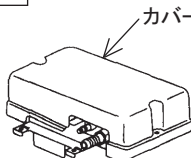

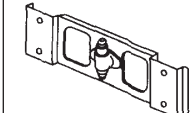

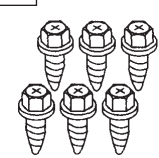
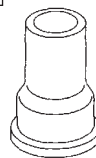

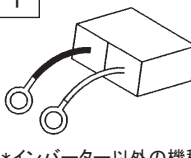
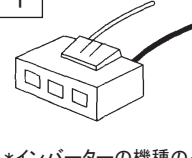
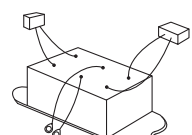

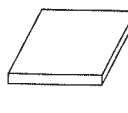
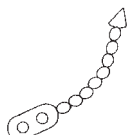
品名 散水キット

形名 PAC-SH36ESS

1. 適用機種

形名	PAC-SH36ESS
適用機種 (代表機種のみ掲載しています)	PUZ-ZRMP80HA*形 PUZ-ERMP80HA*形
電源供給	AC200V 50/60Hz
ノズル口数	1ヶ
使用可能 給水範囲	水道水のみ 水圧:0.14~0.25Mpa(給水管ホースの場合) / 0.14~0.3Mpa(硬質塩ビ管の場合) 水温:10~30℃
水道供給用 接続パイプ径	軟質ホース 内径15mm 硬質ホース VP13

2. 付属部品

品番 品名	①制御部本体	②スプレー取付け アングル	③スプレー取付台	④継手管	⑤ネジ	⑥給水栓ソケット	
個数	1	2	1	1	15	1	
形状							
品番 品名	⑦バンド	⑧リード付丸端子	⑨リード付端子	⑩補助リレー	⑪ネジ	⑫絶縁材	⑬ファスナー
個数	3	1	1	1	2	1	4
形状		 *インバーター以外の機種 のみ使用	 *インバーターの機種のみ 使用				

3. 使用目的

この散水キットは、夏場での室外機過負荷対策及び冷房時の能力ダウンを解消する目的としたものです。

4. 消費電力削減値

性能値は水道水、水圧0.15Mpa、水温20℃、200Vでのデータを示します。
(室外機形名 PAC-SH36ESS:PUZ-RP80HA)

運転モード	平常モード(外気温度:32℃, ON)				過負荷モード(外気温度:40℃, ON)			
	15秒/5分サイクル		30秒/5分サイクル		15秒/5分サイクル		30秒/5分サイクル	
	消費電力削減値 ()は率を示す	使用水量	消費電力削減値 ()は率を示す	使用水量	消費電力削減値 ()は率を示す	使用水量	消費電力削減値 ()は率を示す	使用水量
形名 PAC-SH36ESS	0.20kW (12.0%)	6.6 l/h	0.22kW (13.5%)	13.2 l/h	0.23kW (14.0%)	6.6 l/h	0.29kW (17.6%)	13.2 l/h

◎平常/過負荷モードの切換え、及び散水時間の切換えは基板上のDIPスイッチで切換えます。

三菱電機パッケージエアコン用別売部品仕様書

形名

PAC-SH36ESS

 三菱電機株式会社

第3角法

作成日

図番

PACSH36ESS

副番

A

1/3

単位:mm

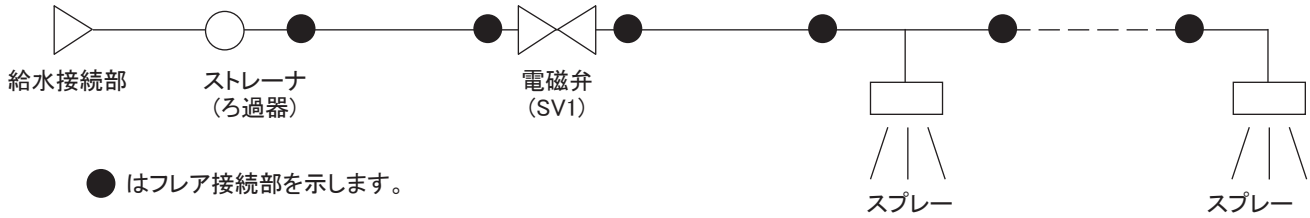
2021-10-4

三菱電機パッケージエアコン用別売部品仕様書

品名 散水キット

形名 PAC-SH36ESS

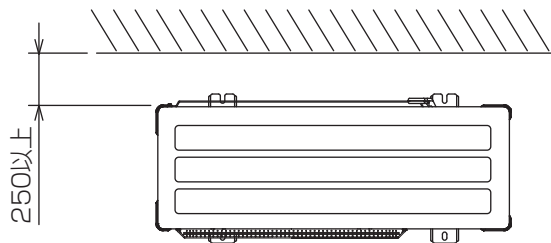
5. 給水回路図



6. 取付上の注意

- ①給水は必ず水道水を使用してください。水温は10～30℃でご使用ください。
- ②噴霧時の水圧は、十分な圧力が必要です。
給水管にホースを使用する場合 0.14MPa～0.25MPa
給水管に硬質塩ビ管を使用する場合 0.14MPa～0.3MPa
上記水圧の範囲内で使用してください。水圧が低いときには、市販の加圧ポンプを使用し昇圧してください。
- ③本製品動作中、噴霧した水がケーシングやフィンに当たり、水滴となって室外ユニット周辺に飛散したり、フィンおよびケーシングに付着した噴霧水が室外ユニットのドレンパンに落ち、排出穴から排水されますので地面を濡らします。

取付必要スペース 室外ユニット背面と障害物(壁など)とのクリアランスを250mm以上確保してください。



7. 使用上の注意

日常点検

供給水の水質によってはスプレー部がつまり噴霧量が減少することがありますので、定期的に噴霧状態の点検およびスプレー部の清掃を行ってください。

冬期の水抜き

冬期に水系統内の水が凍結し、破損する恐れがありますので、冷房シーズンオフには必ず水系統内の水抜きをしてください。

フィンの養生について

室外ユニット周辺環境および噴霧する水質によりフィンが腐蝕したり、スケールが付着したりします。この進行は明確ではありませんが、不安のある時は販売店と相談して、フィンの防錆剤塗装および定期的な洗浄等の対策を行ってください。

三菱電機パッケージエアコン用別売部品仕様書

形名

PAC-SH36ESS

三菱電機株式会社

第3角法

作成日

単位:mm

2021-10-4

図番

PACSH36ESS

副番

A

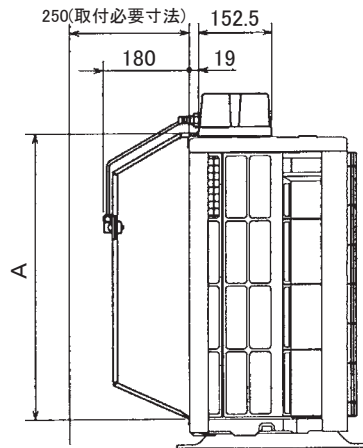
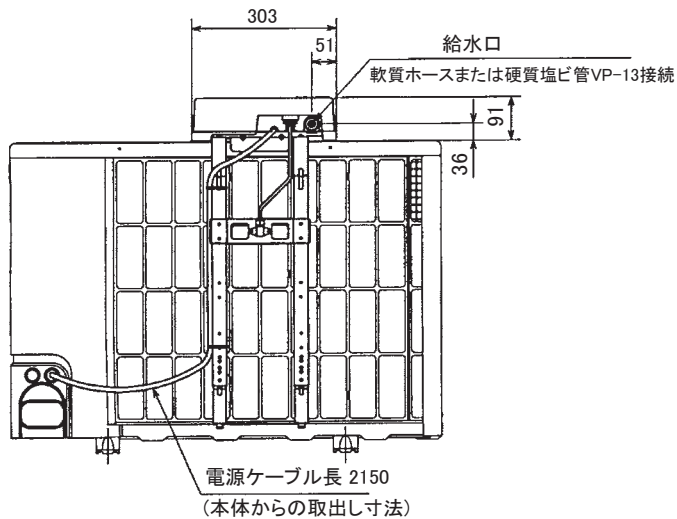
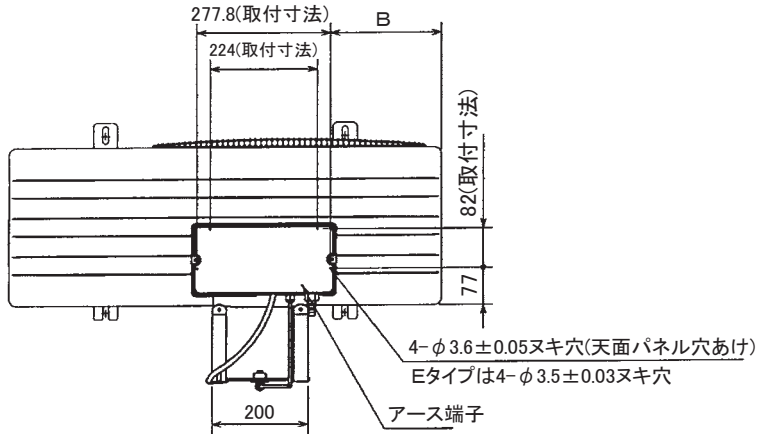
2/3

三菱電機パッケージエアコン用 散水キット取付外形図

形名 PAC-SH36ESS

適用機種
(代表機種のみ記載しています。)

PUZ-ZRMP80HA*形
PUZ-ERMP80HA*形

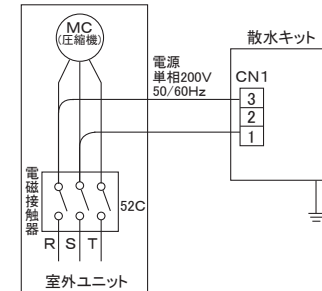


変化寸法表

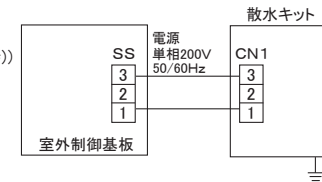
ユニット形態	能カクラス	A	B
PU(H) Eタイプ	40~50	607	213
	56~80	810	213
PU(H) Fタイプ	40~50	630	212
	56~80	850	212
PU(H) Gタイプ	40~50	599	230
	56~80	802	230
(M)PUZ Gタイプ	50~80	802	230
MPU(H) P-HAタイプ	40~56	599	230
	63~112	902	183
MPUH P-HA2タイプ	40~56	599	230
	63~112	902	183
(M)PUZ RP-HAタイプ	40~56	567	149
	63~80	902	183
MPUZ RP-HA2タイプ	40~56	567	149
	63	699	183
	80	902	183
MPUZ P-HAタイプ	40~63	567	149
	80~112	699	183
MPU P-HA2タイプ	40~63	567	149
	80~112	699	183

配線要領

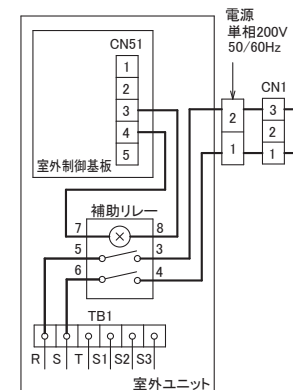
(一定速機種用)



(インバータ機種用
補助リレー未使用時)



(インバータ機種用
補助リレー使用時)



第3角法	単位	尺度	作成日	三菱電機パッケージエアコン用別売部品 散水キット取付外形図				
	mm	比例尺でない	2021-10-4	図番	PACSH36ESS	副番	A	3/3
三菱電機株式会社				図番	PACSH36ESS	副番	A	3/3