

三菱電機パッケージエアコン用別売部品仕様書

品名

ワイドパネル

形名

PAC-SH50WP

本品は、リニューアル対応時の既存の天井開口部をカバーするための別売部品です。
化粧パネルに取付けて取付けます。

1. 仕様

項目	内容
適用機種	MPL(Z)-RP-BA(代表機種のみ掲載しています)
対応可能天井開口寸法(mm)	860×1040～910×1090
外形寸法(mm)	970×1150×12
材質	ABS樹脂／裏面：断熱材(ポリウレタンフォーム)
塗装色(マンセルNo.)	ピュアホワイト(6.4Y8.9/0.4:化粧パネルと同色)

本品を取付ける場合は、別売スペースパネルとの併用はできません。

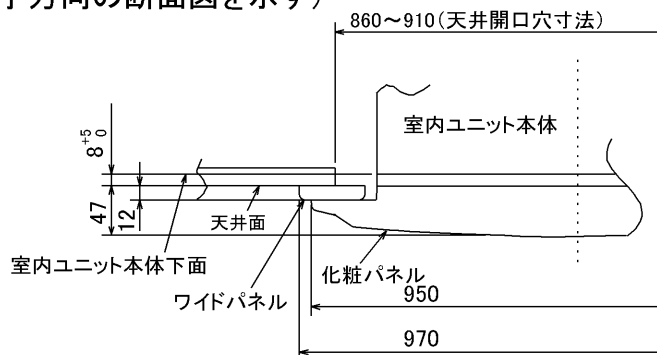
2. 取付要領

本品の取付けは、化粧パネルの上に載せ、下図★印の位置で天井にネジ止めしますので、付属のタッピングネジが締められない天井材(石膏ボード等)の場合は、天井材固定用Mバー等(現地手配、ダブルバー推奨)を天井材裏面に取り付けてください。

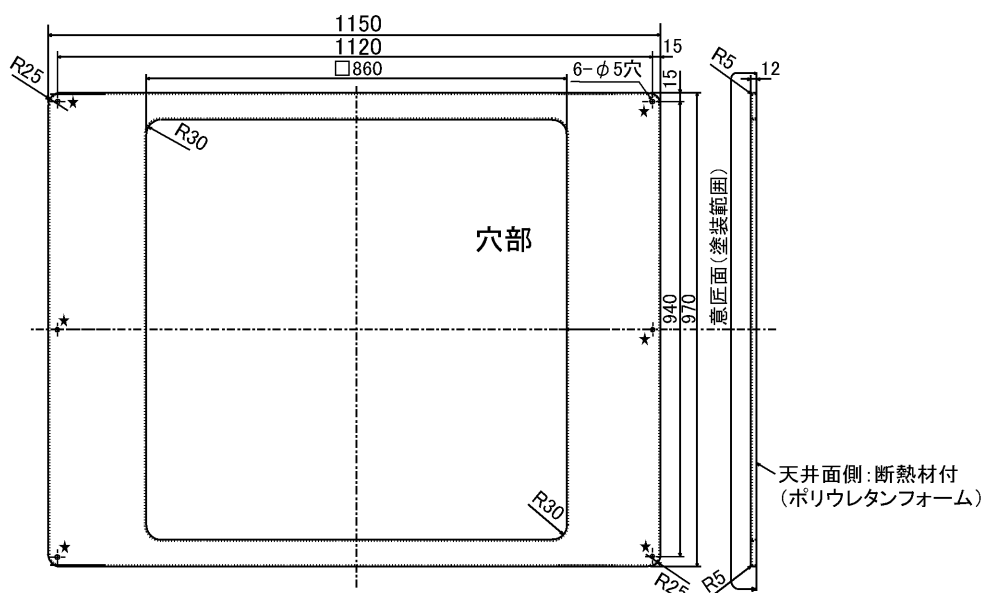
※付属ネジ仕様: 4×35タッピングネジ、頭部白色塗装

※室内ユニット本体のサービス等は、ワイドパネルが天井に取付いたまま作業が可能です。

3. 据付状態図(短手方向の断面図を示す)



4. 外形図



三菱電機パッケージエアコン用別売部品仕様書

形名

PAC-SH50WP

 三菱電機株式会社

第3角法

作成日

仕様書番号

7D2-H50

副番

単位:mm

2005-12-12

(形名コード)