

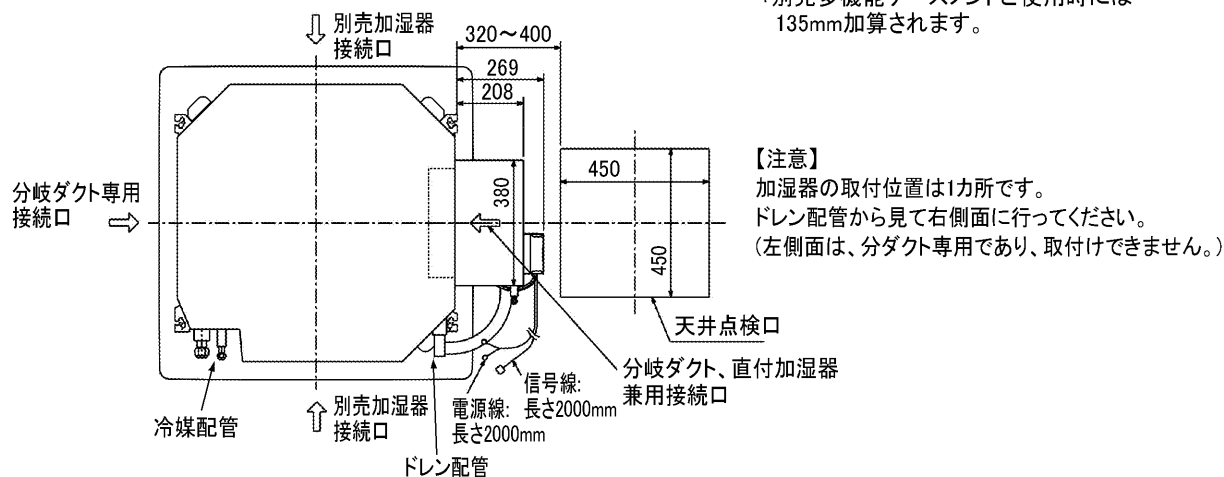
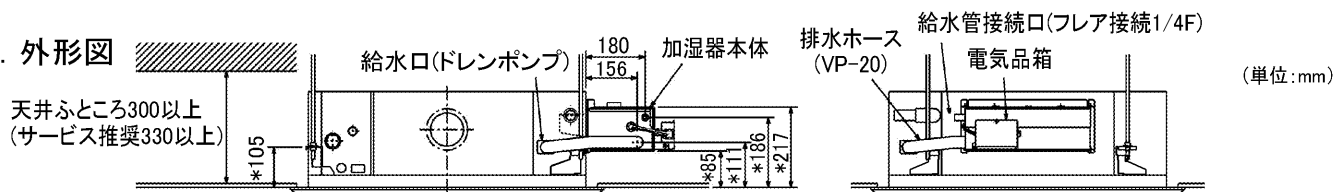
三菱電機パッケージエアコン用別売部品仕様書

品名 直付方式加湿器 形名 PAC-SH54HU

1. 仕様

項目	内容
適用機種	4方向天井カセット形(ワイドパワーカセット)MPL(Z)-RP・BA形(代表機種のみ掲載しています。)
定格加湿量(リットル/h)	22形~90形:0.8 112形~160形:1.2
定格電源	AC 200V 50/60Hz
定格消費電力	4W
製品質量	3.5kg
加湿エレメント材質	ポリエステル繊維+ポリエステル系樹脂
給水配管径	銅管φ6.35またはφ6.0(本体・ストレーナ間)<現地手配>
給水圧力	0.1MPa以上0.2MPa以下<減圧弁現地手配> 分岐給水する場合は0.15MPa以上0.2MPa以下
供給水条件	市水・上水または同等以上のもの 温度5~40℃ 給水は公共の水道管に直接接続することはできません。 公共の水道管から給水しなければならない場合は、必ずスターンをご使用ください。
ドレン配管径	VP-20

2. 外形図



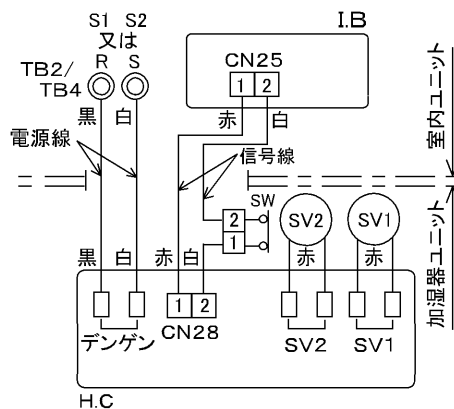
*別売多機能ケースメントご使用時には135mm加算されます。

【注意】
加湿器の取付位置は1カ所です。
ドレン配管から見て右側面に行ってください。
(左側面は、分ダクト専用であり、取付けできません。)

3. 電気配線図

	記号	名称
本体	TB2/TB4	端子盤
	I.B	室内制御基板
	CN25	コネクタ<加湿器>
加湿器	H.C	加湿器制御基盤
	CN28	コネクタ
	SV1	電磁弁<給水>
	SV2	電磁弁<保護>
	SW	フロートスイッチ

注1. 図中◎は端子盤、□はコネクタ、□は差し込みタブを示します。



三菱電機パッケージエアコン用別売部品仕様書 形名 PAC-SH54HU

三菱電機株式会社

第3角法
単位:mm

作成日
2005-12-9

仕様書番号
(形名コード)

7D2H54

副番

1/1