

三菱電機パッケージエアコン用別売部品仕様書

品名

脱臭フィルター

形名

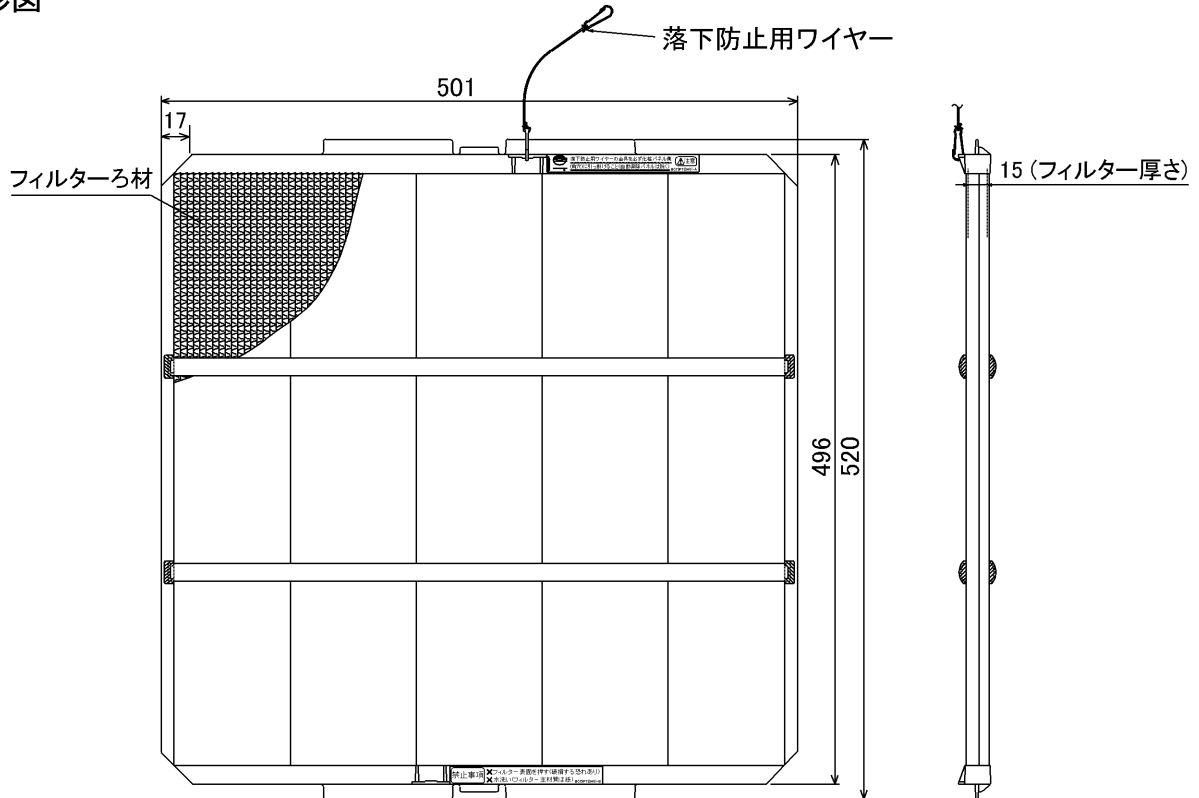
PAC-SH58CF

1. 仕様

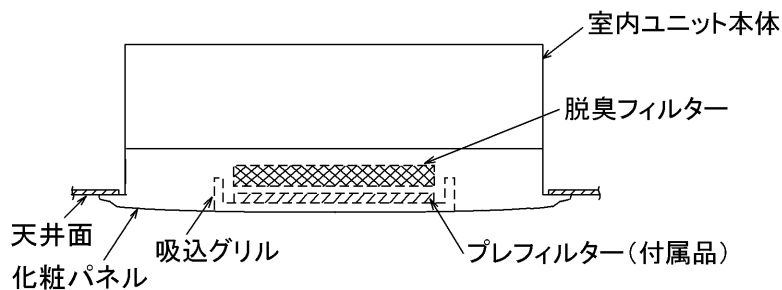
適用機種	MPL(Z)-RP-BA(代表機種のみ掲載しています)
脱臭効率	硫化水素、メチルメルカプタン、アンモニア 一過性脱臭効率 50%
フィルターろ材材質	金属イオン添着 活性炭ペーパーハニカム
寿命	約2500時間 ※1
構成部品	脱臭フィルター、プレフィルター各1枚

※1. 寿命時間は使用環境によって異なります。

2. 外形図



3. 取付概略図



4. 使用上の注意

- (1) 空調機のロングライフフィルターを取出し、脱臭フィルターとプレフィルターを取り付けます。
付属のプレフィルターは必ず取り付けてください。
- (2) プレフィルターは定期的に清掃してください。目安は100時間です。
- (3) 本品を使用する場合2方向吹出しはできません。

三菱電機パッケージエアコン用別売部品仕様書

形名

PAC-SH58CF

 三菱電機株式会社

第3角法

作成日

仕様書番号

7D2-H58

副番

単位:mm

2005-12-12

(形名コード)