

三菱電機パッケージエアコン用別売部品仕様書

品名

外気取入ダクトフランジ

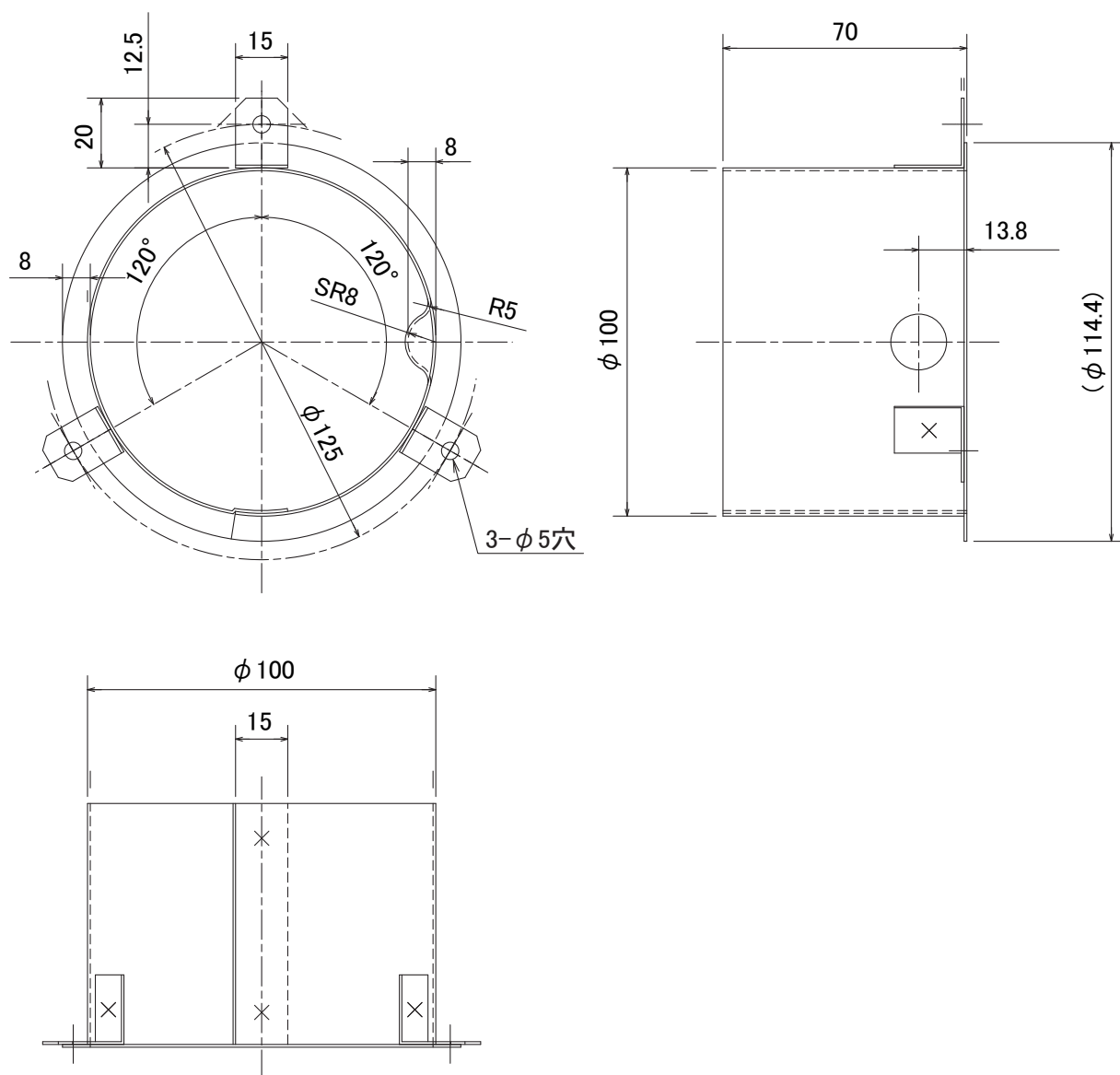
形名

PAC-SH65OF

1. 仕様

項目	内容
適用機種(代表機種のみ掲載しています)	MPL(Z)-RP・BA形,MPC-RP・KA形
接続ダクト径(mm)	φ100
材質	溶融亜鉛メッキ鋼板 t0.8
構成部品	ダクトフランジ, 断熱材, ネジ

2. 外形図



三菱電機パッケージエアコン用別売部品仕様書

形名

PAC-SH65OF

 三菱電機株式会社

第3角法
単位:mm

作成日
2009-6-1

仕様書番号
(形名コード)

7D2H65

副番

A

1/1