

三菱電機パッケージエアコン用別売部品仕様書

品名

分ダクトフランジ

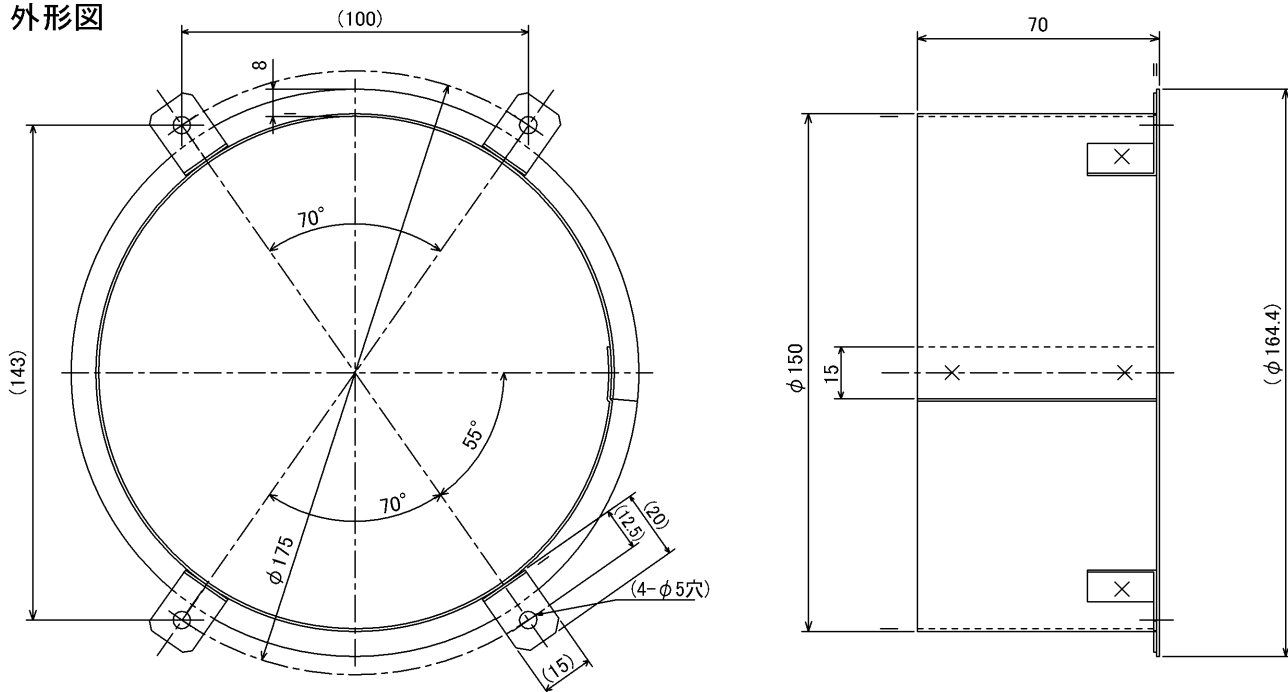
形名

PAC-SH66BF

1. 仕様

項目	内容
適用機種	ワイドパワーカセット全機種
接続ダクト径(mm)	φ150
材質	溶融亜鉛メッキ鋼板 t0.8
構成部品	ダクトフランジ, 断熱材, ネジ

2. 外形図

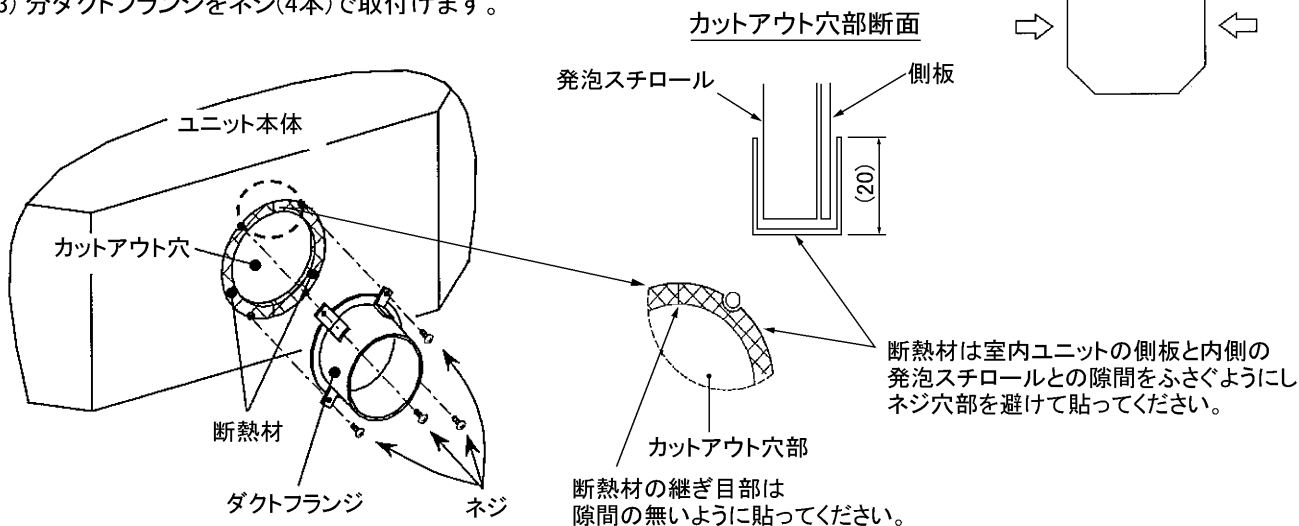
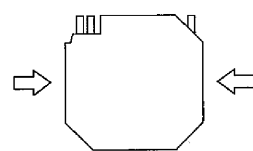


3. 分ダクトフランジの取付

- 室内ユニット本体の分ダクトフランジ取付部に開口穴をあけます。
 ・ダクトフランジ取付部φ150カットアウト穴のスリットをニッパー等で切り落とします。
 ・φ150穴に合わせて内部の発泡スチロールをカッター等で切り落とします。
 (切り粉は充分取り除いてください。故障の原因となります。)
- 上記開口部の端面に断熱材(2枚)を貼ります。
- 分ダクトフランジをネジ(4本)で取付けます。

分ダクトフランジ取付位置

矢視部2箇所



三菱電機パッケージエアコン用別売部品仕様書

形名

PAC-SH66BF

三菱電機株式会社

第3角法

作成日

仕様書番号

7D2H66

副番

1/1

単位:mm

2006-2-22

(形名コード)