

三菱電機パッケージエアコン用別売部品仕様書

品名 **ドレンアップメカ**

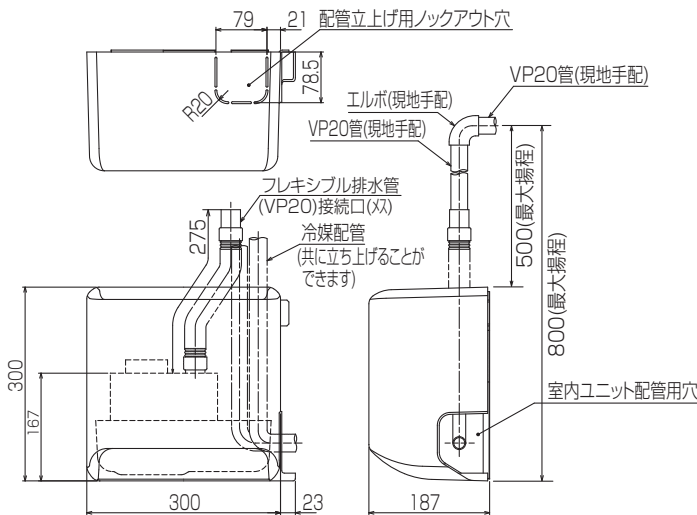
形名 **PAC-SH75DM**

1.適用機種：PK-RP40～80KA12, PK-RP40～71KA13 (代表機種のみ記載しています。)

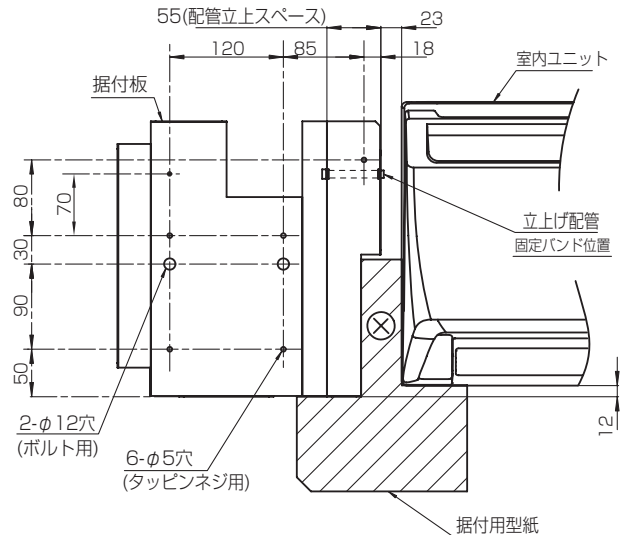
2.仕様

項目	内容	項目	内容
形名	PAC-SH75DM	外装	材質 色(別記No.)
定格電圧	AC200V 50/60Hz		カバー:ABS樹脂 ピュアホワイト<6.4Y8.9/0.4>
消費電力	12/10.8W	運転使用温度範囲	室内ユニットの運転使用温度範囲に同じ
運転電流	0.126/0.102A	駆動用モーター	単相 くま取り形(E種絶縁)
ドレン揚程	ドレンアップ 効上面より最大500mm	ドレン配管	ドレン排出口へ接続 PVC管 VP-20(外径φ26)対応
吐出水量	24L/h以上	付属品	ドレンホース(本体・室内ユニット接続用)1本 パイプカバー1本、ホースバンド1本 据付用型紙2枚、配管固定用バンド1本、取付ネジ7本
外形寸法(mm)	H300×W300×D187		

3.外形図



据付板関係寸法

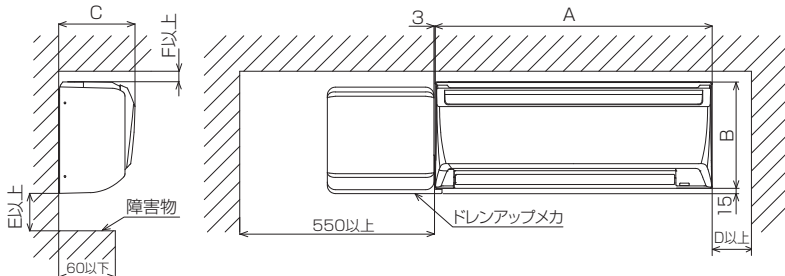


4.据付・サービススペース

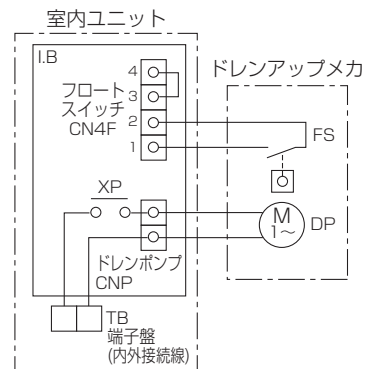
※天井に廻り縁がある場合は、その寸法を考慮して据付けてください。

	A	B	C	D	E	F
40～50形	780	298	215	20	250	93.5*
56～80形	1100	325	263	27	250	100*

* 左・左後ろ配管時の場合と同じスペースが必要となります。



5.配線図



記号	名称	記号	名称
TB	端子盤(内外接続線)	DP	ドレンポンプ
IB	室内制御基板	FS	フロートスイッチ
CNP	コネクタ(ドレンポンプ)	XP	リレー(ドレンアップメカ)
CN4F	コネクタ(フロートスイッチ)		

注、□は端子盤接続、○はコネクタ接続を示す。

RG01V754

三菱電機パッケージエアコン用別売部品仕様書

形名 **PAC-SH75DM**

三菱電機株式会社

第3角法
単位:mm

作成日
2017-3-28

仕様書番号
(形名コード)

7D2H75

副番

D