

三菱電機パッケージエアコン用別売部品仕様書

品名	高性能フィルターエレメント	形名	PAC-SH80KF, PAC-SH81KF PAC-SH82KF
----	---------------	----	--------------------------------------

1. 適用機種(代表機種のみ掲載しています。)

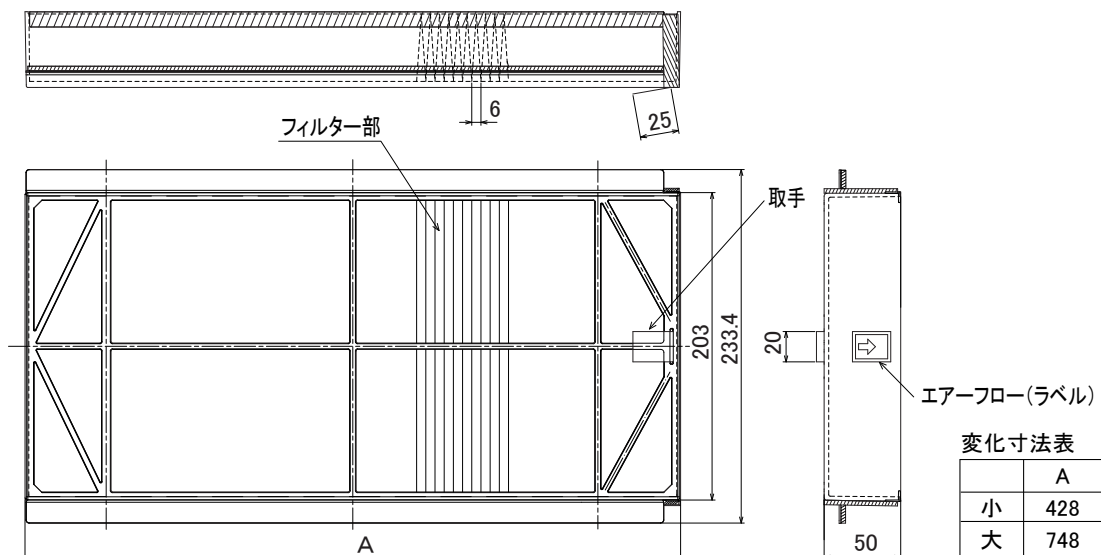
PAC-SH80KF: MPC-RP40~56KA
 PAC-SH81KF: MPC-RP63~80KA
 PAC-SH82KF: MPC-RP112~160KA

2. 仕様

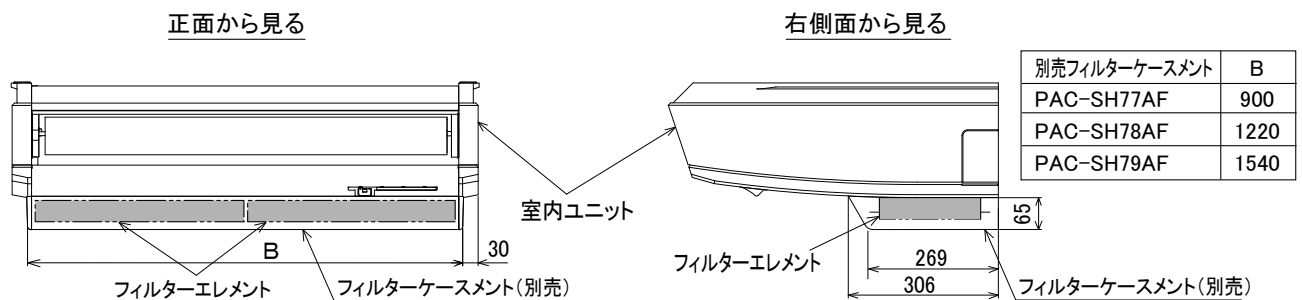
形名	PAC-SH80KF	PAC-SH81KF	PAC-SH82KF
集塵効率	比色法65%		
フィルター材質	ポリオレフィン系帯電繊維不織布		
耐用時間	約2500時間(使用条件: 塵埃濃度0.15mg/m ³)		
同梱フィルター枚数	小2枚	小1枚, 大1枚	大2枚
取付方法	別売フィルターケースメントに装着		
適用別売フィルターケースメント	PAC-SH77AF	PAC-SH78AF	PAC-SH79AF

※フィルターエレメントは洗浄再生できません。

3. 外形図



4. 取付状態図



三菱電機パッケージエアコン用別売部品仕様書	形名	PAC-SH80KF, PAC-SH81KF PAC-SH82KF
-----------------------	----	--------------------------------------