

三菱電機パッケージエアコン用別売部品仕様書

品名

ドレンアップメカ

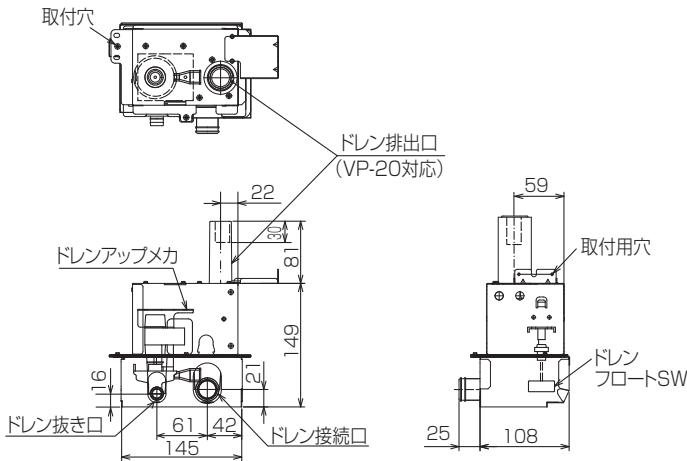
形名

PAC-SH83,84DM

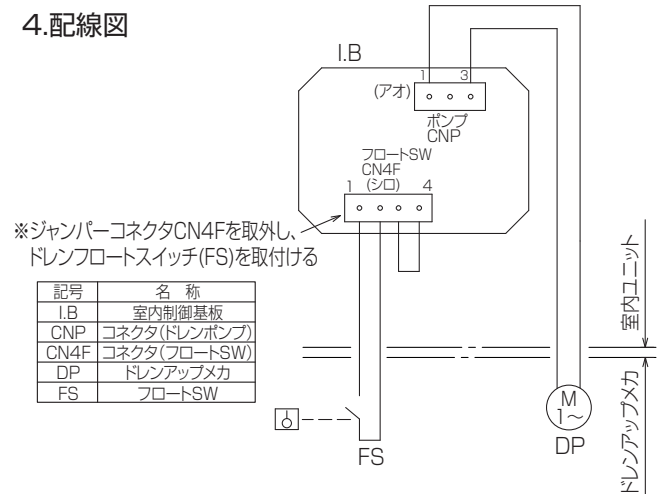
1.仕様

形名	PAC-SH83DM	PAC-SH84DM
適用機種 (代表機種のみ掲載しています)	PC-RP40~63KA*形	PC-RP71~160KA*形
定格電源	単相200V 50/60Hz	
消費電力	12/10.8W	
運転電流	0.126/0.102A	
ドレン揚程	室内ユニット上面より最大600mm	
吐出水量	24L/h以上	
使用環境条件	液体温度	0~50℃(凍結なきこと)
	周囲温度	-10℃~50℃
	周囲湿度	RH95%以下
駆動用モーター	くま取り形(E種絶縁)	
ドレン配管	ドレン排出口へ接続 PVC管 VP-20(外径φ26)対応	
付属品	アタッチメント、ネジ(4×10)、VP-20管、パイプカバー、フレキシブルホース、ファスナー、L字管(液管・ガス管)、断熱材(L字管用)	

2.外形図



4.配線図



3.取付け状態図

- ・このドレンアップメカは、室内ユニット内部に取付けて使用するものです。
- ・ドレンアップメカ取付けにより、ドレン配管・冷媒配管共に上側の取出しとなります。
- ・ドレンアップメカ取付けは、室内ユニットを吊り込む前に行う方が容易にできます。

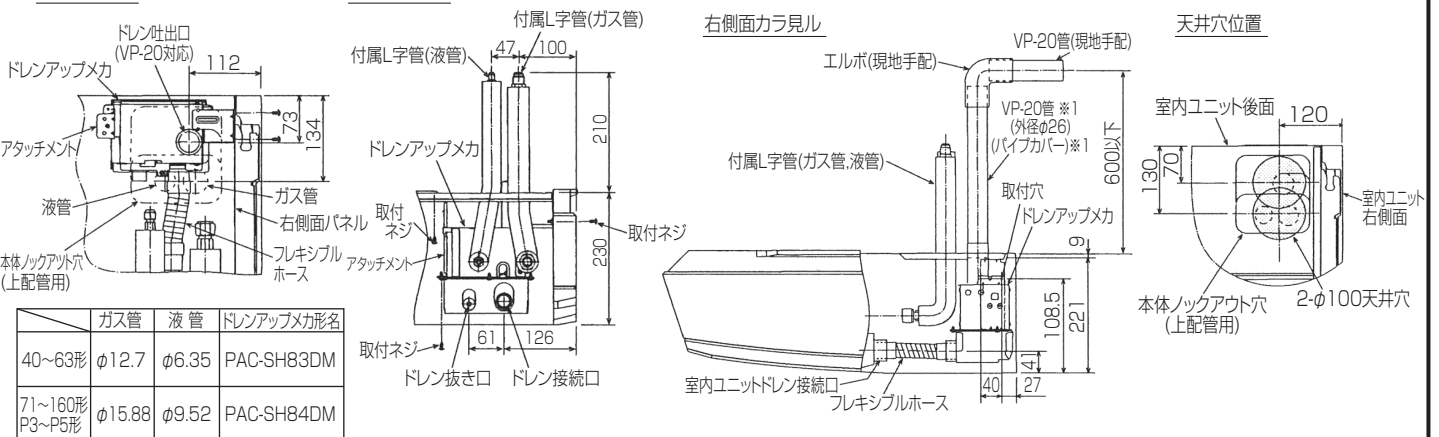
※1 揚程が高く、付属VP-20管、パイプカバーの長さが不足する場合は、現地で手配してください。

天面カラ見ル

正面カラ見ル

右側面カラ見ル

天井穴位置



三菱電機パッケージエアコン用別売部品仕様書

形名

PAC-SH83,84DM

三菱電機株式会社

第3角法
単位:mm

作成日
2021-10-4

図番

PACSH83DM

副番

A

1/1