

# 三菱電機パッケージエアコン用別売部品仕様書

品名	自動昇降キット	形名	PAC-SH85JK, PAC-SH86JK PAC-SH87JK
----	---------	----	--------------------------------------

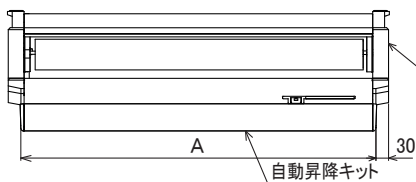
## 1. 仕様

形名	PAC-SH85JK	PAC-SH86JK	PAC-SH87JK
適用形名 (代表機種のみ掲載しています。)	MPC-RP40~56KA	MPC-RP63~80KA	MPC-RP112~160KA
外形寸法	309×900×65	309×1220×65	309×1540×65
電源仕様	AC200V (50/60Hz)		
駆動方式DCモータ	2モータ方式		
消費電力 (通常上昇時パネル1台あたり)	18W		
昇降操作方式	本体ワイヤードリモコン又は昇降パネルリモコン(別売)		
昇降対象物	吸込グリル+ロングライフフィルタ※		
製品質量	5.2kg	6.3kg	7.4kg
昇降速度(上昇/下降)	上昇1.9m/min 下降2.1m/min		
※ 昇降寸法	1.2m/1.6m/1.9m/2.2m/2.5m/2.8m/3.1m/3.4m		
外装色(マンセルNo.)	標準色:ピュアホワイト(6.4Y 8.9/0.4)		
外装材質	ABS樹脂、溶融亜鉛メッキ鋼板		
昇降用ワイヤ材質	ポリエチレン系 φ0.6mm		
付属品	ケースメント、昇降グリル、昇降電気品箱、ネジ、タイラップ、フック、キャッチ ※ロングライフフィルタは本別売品に付属しておりません。 室内ユニット本体より取外し、吸込グリルにセットしてください。		

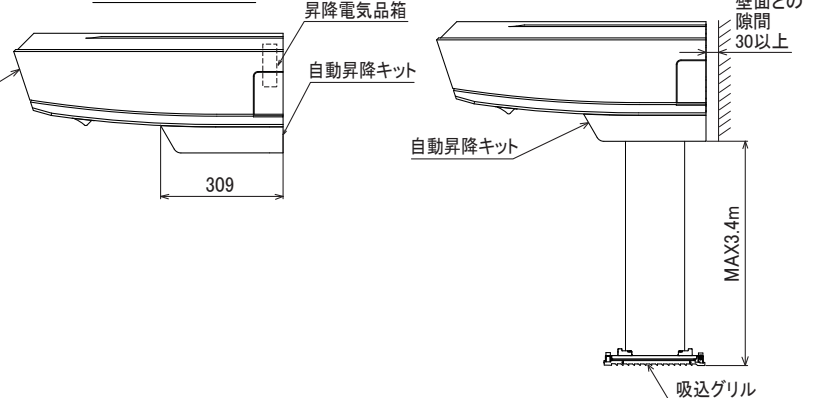
注. 据付け場所において、油の飛沫の多いところは避けてください。

## 2. 取付図

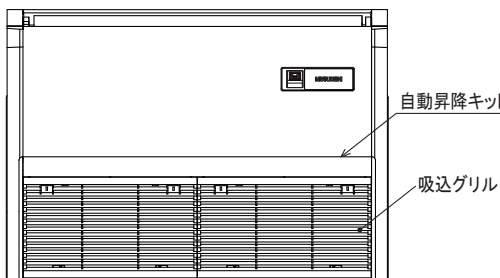
正面から見る



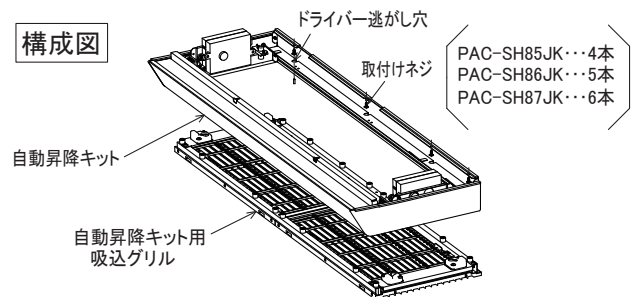
右側面から見る



下面から見る



構成図



※ロングライフフィルタは本別売部品に付属しておりません。  
室内ユニット本体より取外し、吸込グリルにセットしてください。

自動昇降キット形名	A	室内ユニット能力形名 (代表機種のみ掲載しています。)
PAC-SH85JK	900	MPC-RP40~RP56KA PCFY-P45,P56KM-E1
PAC-SH86JK	1220	MPC-RP63~RP80KA PCFY-P71~P90KM-E1
PAC-SH87JK	1540	MPC-RP112~RP160KA PCFY-P112~P160KM-E1 PCZG-P3~P5MKA

三菱電機パッケージエアコン用別売部品仕様書

形名

PAC-SH85JK, PAC-SH86JK  
PAC-SH87JK

三菱電機株式会社

第3角法  
単位:mm

作成日  
2017-1-13

仕様書番号  
(形名コード)

PACSH85JK

副番

A