

三菱電機パッケージエアコン用別売部品仕様書

品名 ドレンアップメカ

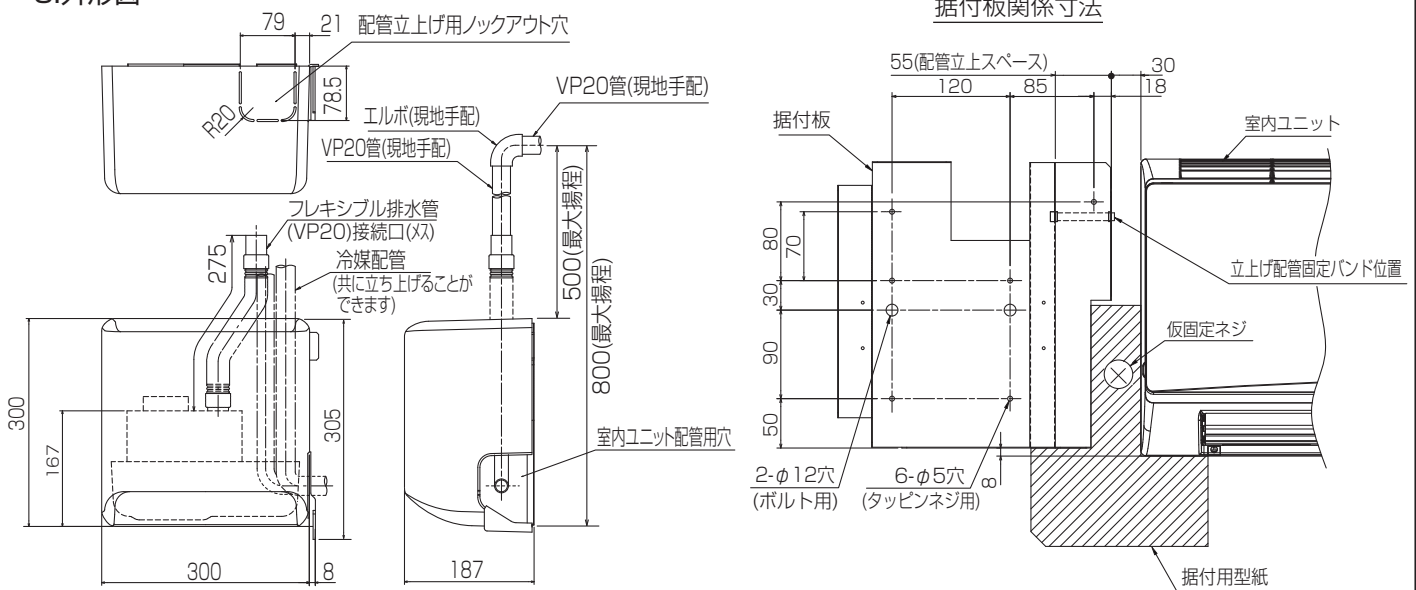
形名 PAC-SH94DM

1.適用機種：PK-RP80・112KA13 (代表機種のみ掲載しています。)

2.仕様

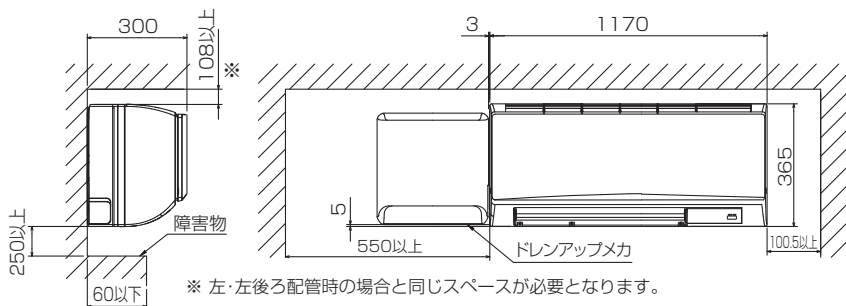
項目	内容	項目	内容
形名	PAC-SH94DM	外装	材質 カバー:ABS樹脂
定格電圧	AC200V 50/60Hz		色(7ヶ所No.) ピュアホワイト<6.4Y8.9/0.4>
消費電力	12/10.8W	運転使用温度範囲	室内ユニットの運転使用温度範囲に同じ
運転電流	0.126/0.102A	駆動用モーター	単相 くま取り形(E種絶縁)
ドレン揚程	ドレンアップメカ上面より最大500mm	ドレン配管	ドレン排出口へ接続 PVC管 VP-20(外径φ26)対応
吐出水量	24L/h以上	付属品	ドレンホース(本体・室内ユニット接続用)1本
外形寸法(mm)	H300×W300×D187		パイプカバー1本、ホースバンド1本、据付用型紙1枚 配管固定用バンド1本、取付ネジ7本

3.外形図

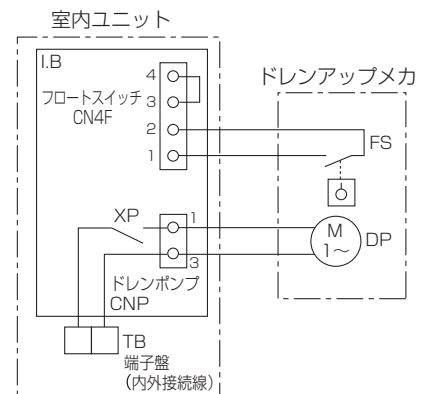


4.据付・サービススペース

※天井に廻り縁がある場合は、その寸法を考慮して据付けてください。



5.配線図



記号	名称	記号	名称
TB	端子盤(内外接続線)	DP	ドレンポンプ
I.B	室内制御基板	FS	フロートスイッチ
CNP	コネクタ(ドレンポンプ)	XP	リレー(ドレンアップメカ)
CN4F	コネクタ(フロートスイッチ)		

注: □は端子盤接続、○はコネクタ接続を示す。RG01V754

三菱電機パッケージエアコン用別売部品仕様書

形名 PAC-SH94DM

三菱電機株式会社

第3角法
単位:mm

作成日
2017-3-28

仕様書番号
(形名コード)

7D2H94

副番

A