

三菱電機パッケージエアコン用別売部品仕様書

品名 凍結防止ヒータ

形名 PAC-SJ01BH

1. 適用機種 MPUZ-ERP140~280KA (代表機種のみ記載しています)

2.仕様

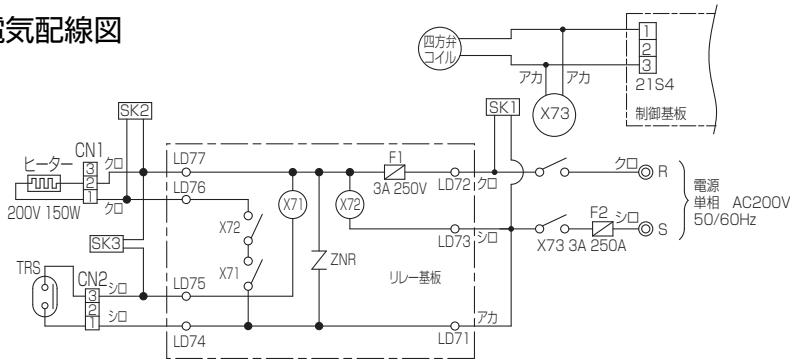
項目	PAC-SJ01BH	
凍結防止ヒータ	電源	単相200V 50/60Hz
	容量	150W
	保護ヒューズ	3A 250V
制御部カバー	外形寸法(mm)	302×152×90
	外装	ホワイト
	材質	耐熱性ABS
制御部本体	質量(kg)	4.2(トップパネル・制御部カバー含む)

注:本品(凍結防止ヒータ)を取り付ける際には、付属のトップパネルも交換してください。

3.付属部品

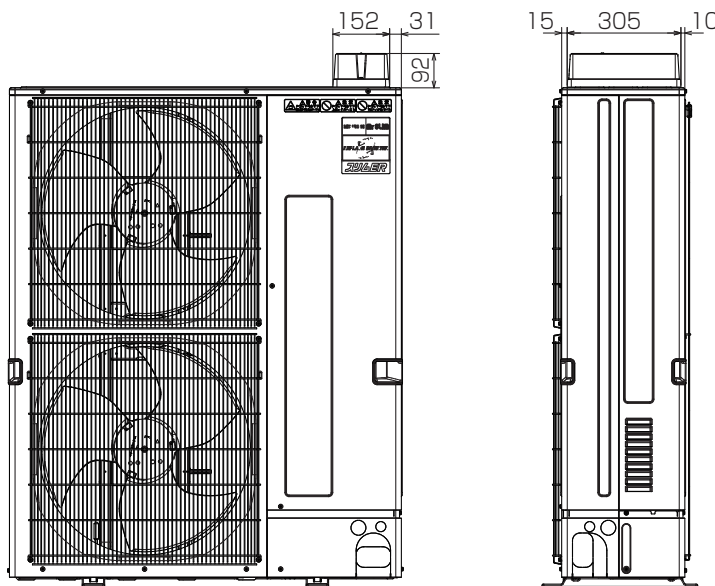
品番 品名	①ベースヒータ	②ヒータ固定金具	③ネジ	④バンド	⑤外気温度センサー	⑥ベースヒータ 制御部本体	⑦四方弁中継線	⑧圧着スリーブ	⑨ファスナー
個数	1	2	2 (4×10)	7	1	1	1	2	5
形状									

4.電気配線図



記号	名称	記号	名称
X71	リレー(温度調整)	F1, F2	ヒューズ(250V 3A)
X72	リレー(四方弁)	SK1~SK3	サージキラー
X73	リレー(基板保護)	TRS	サーマルリドスイッチ
CN1	コネクタ(ヒータ)	21S4	電磁弁(四方弁)
CN2	コネクタ(サーマルリドスイッチ)	ZNR	サージアブソルバ

5.制御部取付図



三菱電機パッケージエアコン用別売部品仕様書

形名 PAC-SJ01BH

三菱電機株式会社

第3角法
単位:mm

作成日
2008-9-12

仕様書番号
(形名コード)

7D2J01

副番