

# 三菱電機パッケージエアコン用別売部品仕様書

品名 ドレンソケット

形名 PAC-SJ08DS

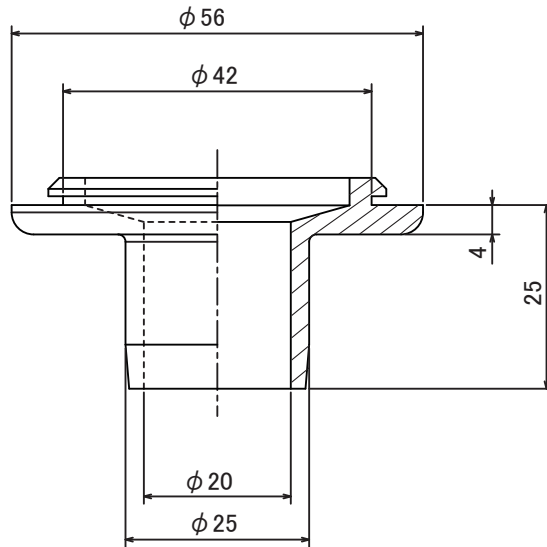
1.適用機種 PUZ-ZRMP40～63KA\*形 (代表機種のみ掲載しています)  
PUZ-ERMP40～63KA\*形

## 2.仕様

項目	内容
接続ドレン配管	PVC管 VP-25または内径25mmのビニールホース
使用環境条件	凍結なきこと(寒冷地での使用はしないでください)
材質	EPTゴム
構成部品	ドレンソケット:1個

## 3.外形図

ドレンソケット



三菱電機パッケージエアコン用別売部品仕様書

形名 PAC-SJ08DS

 三菱電機株式会社

第3角法  
単位:mm

作成日  
2021-10-4

図番

PACSJ08DS

副番

A

1/1