

三菱電機パッケージエアコン用別売部品仕様書

品名 安全ネット

形名 PAC-SJ09AN

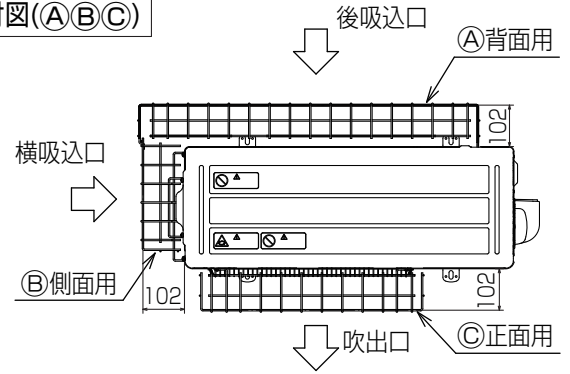
1.適用機種 PUZ-ZRMP40~63KA*形 (代表機種のみ掲載しています)
PUZ-ERMP40~63KA*形

2.仕様

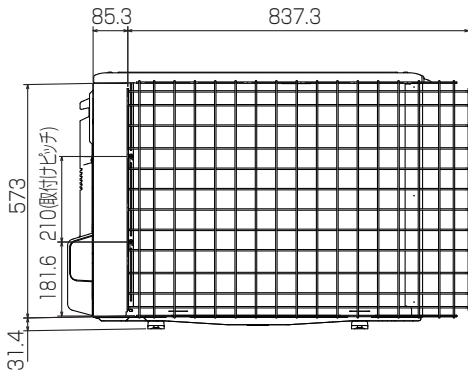
項目		PAC-SJ09AN
外装	色(マンセルNo.)	アイボリー(1Y 8.5/0.5)
	表面処理	ポリエチレンコーティング
	材質	鉄線(SWM)φ3.5
鉄線ピッチ		最大50×50mm
製品質量		5.2kg
付属品	部品名	取付用座付ネジ(M4×16)10本
	表面処理	パシベート
	材質	SUS410

3.外形図(取付図)

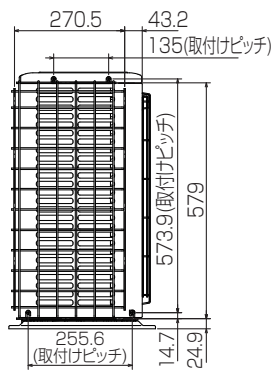
取付図(A)(B)(C)



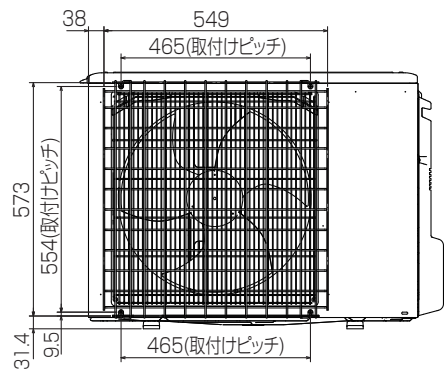
(A)背面用



(B)側面用



(C)正面用



三菱電機パッケージエアコン用別売部品仕様書

形名 PAC-SJ09AN

 三菱電機株式会社

第3角法
単位:mm

作成日
2021-10-4

図番

PACSJ09AN

副番

A

1/1