

三菱電機パッケージエアコン用別売部品仕様書

品名 凍結防止ヒーター

形名 PAC-SJ11BH

1.適用機種 PUZ-ZRMP40~63KA*形 (代表機種のみ掲載しています)
PUZ-ERMP40~63KA*形

2.仕様

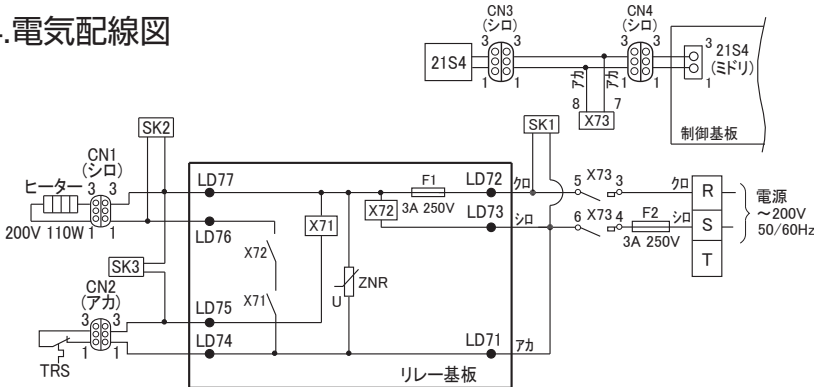
項目	PAC-SJ11BH	
凍結防止ヒーター	電源	単相200V 50/60Hz
	容量	110W
	保護ヒューズ	3A 250V
制御部カバー	外形寸法(mm)	227×124×90
	外装	ベージュ
	材質	耐候性AES
制御部本体	質量(kg)	3.0(トップパネル・制御部カバー含む)

注:本品(凍結防止ヒーター)を取り付ける際には、付属のトップパネルも交換してください。

3.付属部品

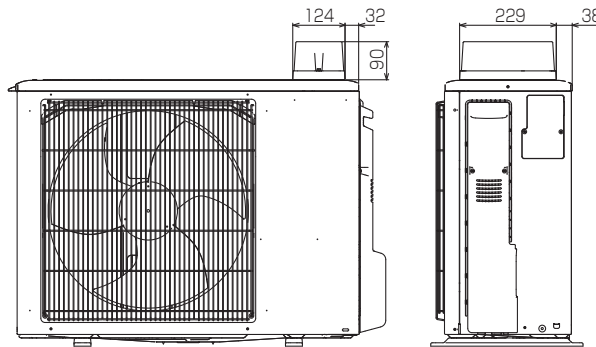
品番 品名	①ベースヒータ	②ヒータ固定金具	③バンド	④アルミテープ
個数	1	1	2	3
形状				
品番 品名	⑤外気温度センサー	⑥ベースヒータ 制御部本体	⑦ファスナー	⑧配線名板
個数	1	1	2	2
形状				

4.電気配線図



記号	名称	記号	名称
X71	リレー(温度調整)	CN4	コネクタ(四方弁端子)
X72	リレー(四方弁)	F1,F2	ヒューズ(250V 3A)
X73	リレー(基板保護)	SK1~SK3	サージキラー
CN1	コネクタ(ヒーター)	ZNR	サージアブソーバ
CN2	コネクタ(サーマルリッドスイッチ)	TRS	サーマルリッドスイッチ
CN3	コネクタ(四方弁コイル)	21S4	電磁弁(四方弁)

5.制御部取付図



三菱電機パッケージエアコン用別売部品仕様書

形名 PAC-SJ11BH

三菱電機株式会社

第3角法
単位:mm

作成日
2023-12-18

図番

PAC-SJ11BH

副番

C

1/1